



Riscaldamento
Dati tecnici

EVLQ-CV3



INDICE

EVLQ-CV3

1	Caratteristiche	2
2	Specifiche	3
	Capacità e potenza assorbita	3
	Capacità e potenza assorbita	7
	Specifiche tecniche	11
	Specifiche elettriche	11
3	Tabelle delle capacità	12
	Tabelle delle capacità di raffreddamento /riscaldamento	12
4	Schemi dimensionali	13
5	Centro di gravità	14
6	Schemi delle tubazioni	15
7	Schemi elettrici	16
	Schemi elettrici - Monofase	16
8	Livelli sonori	17
	Spettro pressione sonora - Raffreddamento	17
	Spettro pressione sonora - Riscaldamento	18
9	Campo di funzionamento	19

1 Caratteristiche

- L'unità esterna estrae calore dall'aria esterna, anche a -25°C
- Compressore Swing con controllo a Inverter



1



Funzionamento
garantito fino a -
25°C



Inverter

2 Specifiche

CONNECTABLE INDOOR UNITS						
2-1 Capacità e potenza assorbita					EHYHBH05AV32/EVLQ05CV3	
					EHYHBH08AV32/EVLQ08CV3	
Risc. amb.	Uscita acqua cond. clim. medie 55°C	Generale	Consumo energetico annuale	kWh	2.280	4.020
			Efficienza stagionale risc. ambienti	%	128	127
			Capacità nominale a -10°C	kW	3,70	6,40
			SCOP		3,28	3,24
			Classe efficienza stagionale Risc. amb.		A++	
		Cond. A (-7°CBS/-8°CBU)	Cdh (Coefficiente di degradazione - risc.)			1,0
			COPd (Coeff. di efficienza energetica dichiarato)			2,38
			Pdh (capacità dichiarata di risc.)	kW	3,30	5,70
			PERd (Indice di energia primaria dichiarato)	%	95,2	
		Cond. B (2°CBS/1°CBU)	Cdh (Coefficiente di degradazione - risc.)			1,0
			COPd (Coeff. di efficienza energetica dichiarato)		3,08	2,99
			Pdh (capacità dichiarata di risc.)	kW	2,00	3,40
			PERd (Indice di energia primaria dichiarato)	%	123	120
		Cond. C (7°CBS/6°CBU)	Cdh (Coefficiente di degradazione - risc.)			1,0
			COPd (Coeff. di efficienza energetica dichiarato)		4,27	4,20
			Pdh (capacità dichiarata di risc.)	kW	2,80	3,50
			PERd (Indice di energia primaria dichiarato)	%	171	168
		Cond. D (12°CBS/11°CBU)	Cdh (Coefficiente di degradazione - risc.)			1,0
			COPd (Coeff. di efficienza energetica dichiarato)		6,33	5,82
			Pdh (capacità dichiarata di risc.)	kW	2,70	3,30
			PERd (Indice di energia primaria dichiarato)	%	253	233
		Tol (temp. lim. di es.)	COPd (Coeff. di efficienza energetica dichiarato)			2,38
			Pdh (capacità dichiarata di risc.)	kW	3,70	6,20
			PERd (Indice di energia primaria dichiarato)	%	95,2	
			TOL	°C	-10,0	
			WTOL (Temp. lim. di funz. per risc. acqua)	°C	55,0	
		Cap. suppl. potenz. di risc. nominale	Psup (alla Tdi progetto -10°C)	kW	3,70	6,40
		Tbiv (temperatur a bivalente)	COPd (Coeff. di efficienza energetica dichiarato)		3,08	2,99
			Pdh (capacità dichiarata di risc.)	kW	2,00	3,40
			PERd (Indice di energia primaria dichiarato)	%	123	120
			Tbiv	°C	2	
		Uscita acqua climi rigidi 55°C	Generale	Consumo energetico annuale	kWh	1.700
Efficienza stagionale riscaldamento ambienti	%			120	111	
Capacità nominale a -22°C	kW			2,10	6,90	
Uscita acqua climi caldi 55°C	Generale	Consumo energetico annuale	kWh	1.130	2.130	
		Efficienza stagionale riscaldamento ambienti	%	163	157	
		Capacità nominale a 2°C	kW	3,70	6,60	

2 Specifiche

CONNECTABLE INDOOR UNITS							
Risc. amb.	Uscita acqua cond. clim. medie 35°C	Generale	SCOP		4,50	4,25	
			Consumo energetico annuale	kWh	1.990	3.570	
			Efficienza stagionale riscaldamento ambienti	%	177	167	
			Capacità nominale a -10°C	kW	4,40	7,40	
			Classe efficienza stagionale Risc. amb.		A+++	A++	
		Cond. A (-7°CBS/-8°CBU)	COPd (Coeff. di efficienza energetica dichiarato)		2,38		
			Pdh (capacità dichiarata di risc.)	kW	3,89	6,55	
			PERd (Indice di energia primaria dichiarato)	%	95,2		
		Cond. B (2°CBS/1°CBU)	Cdh (Coefficiente di degradazione - risc.)		1,0		
			COPd (Coeff. di efficienza energetica dichiarato)		4,41	4,24	
			Pdh (capacità dichiarata di risc.)	kW	2,40	3,90	
			PERd (Indice di energia primaria dichiarato)	%	176	170	
		Cond. C (7°CBS/6°CBU)	Cdh (Coefficiente di degradazione - risc.)		0,98	1,0	
			COPd (Coeff. di efficienza energetica dichiarato)		5,85	5,75	
			Pdh (capacità dichiarata di risc.)	kW	1,70	2,59	
			PERd (Indice di energia primaria dichiarato)	%	234	230	
		Cond. D (12°CBS/11°CBU)	Cdh (Coefficiente di degradazione - risc.)		0,98		
			COPd (Coeff. di efficienza energetica dichiarato)		7,71	7,27	
			Pdh (capacità dichiarata di risc.)	kW	2,04	2,61	
			PERd (Indice di energia primaria dichiarato)	%	308	291	
	Tol (temp. lim. di es.)	COPd (Coeff. di efficienza energetica dichiarato)		2,38			
		Pdh (capacità dichiarata di risc.)	kW	4,40	7,40		
		PERd (Indice di energia primaria dichiarato)	%	95,2			
		TOL	°C	-10,0			
		WTOL (Temp. limite di funz. per risc. acqua)	°C	35,0			
	Tbiv (temperatur a bivalente)	COPd (Coeff. di efficienza energetica dichiarato)		4,41	4,24		
		Pdh (capacità dichiarata di risc.)	kW	2,40	3,90		
		PERd (Indice di energia primaria dichiarato)	%	176	170		
		Tbiv	°C	2			
	cap. suppl. potenz. di risc. nominale	Psup (alla Tdi progetto -10°C)	kW	4,40	7,40		
	Uscita acqua climi rigidi 35°C	Generale	Efficienza stagionale riscaldamento ambienti	%	-		
			Qhe Consumi energetici annuali (Valore calorifico lordo)	Gj	-		
Uscita acqua climi caldi 35°C	Generale	Efficienza stagionale riscaldamento ambienti	%	-			

2 Specifiche

CONNECTABLE INDOOR UNITS					
Riscaldamento ambienti generale	Unità aria-acqua	Flusso d'aria nominale (esterno)	m³/h	2.700	
	Altro	Controllo capacità		Inverter	
		Cdh (Coefficiente di degradazione - riscaldamento)		1,00	
		Pck (Mod. riscaldatore carter)	kW	0,00	
		Poff (Mod. spento)	kW	0,013	
		Psb (Mod. standby)	kW	0,013	
		Pto (Termostato spento)	kW	0,0060	
	Riscaldatore supplementare integrato	Emissioni di NOx		mg/kWh	70,0
Psup		kW	27,0		
Tipo di energia assorbita			Gas		
Riscaldamento acqua calda sanitaria	Generale	Profilo di carico dichiarato		XL	
		Funzione per la regolazione del riscaldamento dell'acqua durante orari non di punta		No	
	Condizioni climatiche medie	AEC (Consumo elettrico annuale)		kWh	15,6
		AFC (Consumo di carburante annuale)		Gj	17,8
		lwh (efficienza riscaldamento acqua)		%	83,8
		Qelec (Consumo elettrico giornaliero)		kWh	0,071
		Qfuel (Consumo di carburante giornaliero)		kWh	22,5
		Classe di efficienza energetica riscaldamento acqua			A
	Clima freddo	AEC (Consumo elettrico annuale)		kWh	15,6
		AFC (Consumo di carburante annuale)		Gj	17,8
		lwh (efficienza riscaldamento acqua)		%	83,8
		Qelec (Consumo elettrico giornaliero)		kWh	0,071
		Qfuel (Consumo di carburante giornaliero)		kWh	22,5
	Clima caldo	AEC (Consumo elettrico annuale)		kWh	15,6
		AFC (Consumo di carburante annuale)		Gj	17,8
		lwh (efficienza riscaldamento acqua)		%	83,8
		Qelec (Consumo elettrico giornaliero)		kWh	0,071
		Qfuel (Consumo di carburante giornaliero)		kWh	22,5
Capacità di riscaldamento	Min.		kW	1,80 (1) / 1,80 (2)	
	Nom.		kW	4,40 (1) / 4,03 (2) / 7,40 (1) / 6,89 (2)	
	Max.		kW	5,12 (1) / 4,90 (2) / 10,0 (1) / 9,53 (2)	
Potenza assorbita	Riscaldamento	Nom.	kW	0,870 (1) / 1,13 (2) / 1,66 (1) / 2,01 (2)	
COP				5,04 (1) / 3,58 (2) / 4,45 (1) / 3,42 (2)	
Pump	Type	Motore DC_			
	Unità prevalenza nominale	Riscaldamento	kPa	51,8 (3) / 55,7 (4) / 19,2 (3) / 26,0 (4)	
Generale	Dati Fornitore/Costruttore	Nome e indirizzo			Daikin Europe N.V. - Zandvoordestraat 300, 8400 Oostende, Belgium
		Nome o marchio			Daikin Europe N.V.
	Descrizione prodotto	Pompa di calore aria-acqua			Si
		Pompa di calore salamoia-acqua			No
		Riscaldatore in combinazione con pompa di calore			Si
		Pompa di calore a bassa temperatura			No
		Riscaldatore supplementare integrato			Si
		Pompa di calore acqua-acqua			No
LW(A) Livello di potenza sonora (conforme alla direttiva EN14825)	Interno		dB(A)	42,0	
LW(A) Livello di potenza sonora (conforme alla direttiva EN14825)	Esterno		dB(A)	61,0 / 62,0	
Condizione acustica Progettazione ecocompatibile e classe energetica				Potenza sonora in modalità riscaldamento, misurata secondo lo standard EN12102 nelle condizioni indicate nella norma EN14825	

2 Specifiche

Note

(1) Stato: Ta BS/BU 7°C/6°C - LWC 35°C (DT = 5°C)

(2) Stato: Ta BS/BU 7°C/6°C - LWC 45°C (Dt=5°C)

(3) BS/BU 7°C/6°C - LWC 35°C (DT=5°C), bypass caldaia

(4) BS/BU 7°C/6°C - LWC 45°C (DT=5°C), bypass caldaia

Condizione 1: raffreddamento Ta 35°C - LWE 18°C (DT = 5°C); riscaldamento Ta DB/WB 7°C/6°C - LWC 35°C (DT = 5°C)

Condizione 2: raffreddamento Ta 35°C - LWE 7°C (DT = 5°C); riscaldamento Ta DB/WB 7°C/6°C - LWC 45°C (DT = 5°C)

T. est. 35°C – LWE 7°C (DT=5°C), caldaia bypassata

T. est. 35°C – LWE 18°C (DT=5°C), caldaia bypassata

2 Specifiche

CONNECTABLE INDOOR UNITS					
2-2 Capacità e potenza assorbita					EHYHBX08AV3/EVLQ08CV3
Risc. amb.	Uscita acqua cond. clim. medie 55°C	Generale	Consumo energetico annuale	kWh	4.020
			Efficienza stagionale risc. ambienti	%	129
			Capacità nominale a -10°C	kW	6,40
			SCOP		3,29
			Classe efficienza stagionale Risc. amb.		A++
		Cond. A (-7°CBS/-8°CBU)	Cdh (Coefficiente di degradazione - risc.)		1,0
			COPd (Coeff. di efficienza energetica dichiarato)		2,38
			Pdh (capacità dichiarata di risc.)	kW	5,70
			PERd (Indice di energia primaria dichiarato)	%	95,2
		Cond. B (2°CBS/1°CBU)	Cdh (Coefficiente di degradazione - risc.)		1,0
			COPd (Coeff. di efficienza energetica dichiarato)		2,99
			Pdh (capacità dichiarata di risc.)	kW	3,40
			PERd (Indice di energia primaria dichiarato)	%	120
		Cond. C (7°CBS/6°CBU)	Cdh (Coefficiente di degradazione - risc.)		1,0
			COPd (Coeff. di efficienza energetica dichiarato)		4,20
			Pdh (capacità dichiarata di risc.)	kW	3,50
			PERd (Indice di energia primaria dichiarato)	%	168
		Cond. D (12°CBS/11°CBU)	Cdh (Coefficiente di degradazione - risc.)		1,0
			COPd (Coeff. di efficienza energetica dichiarato)		5,82
			Pdh (capacità dichiarata di risc.)	kW	3,30
			PERd (Indice di energia primaria dichiarato)	%	233
		Tol (temp. lim. di es.)	COPd (Coeff. di efficienza energetica dichiarato)		2,38
			Pdh (capacità dichiarata di risc.)	kW	6,20
			PERd (Indice di energia primaria dichiarato)	%	95,2
			TOL	°C	-10,0
			WTOL (Temp. lim. di funz. per risc. acqua)	°C	55,0
		Cap. suppl. potenz. di risc. nominale	Psup (alla Tdi progetto -10°C)	kW	6,40
		Tbiv (temperatur a bivalente)	COPd (Coeff. di efficienza energetica dichiarato)		2,99
			Pdh (capacità dichiarata di risc.)	kW	3,40
			PERd (Indice di energia primaria dichiarato)	%	120
			Tbiv	°C	2
		Uscita acqua climi rigidi 55°C	Generale	Consumo energetico annuale	kWh
Efficienza stagionale riscaldamento ambienti	%			112	
Capacità nominale a -22°C	kW			6,90	
Uscita acqua climi caldi 55°C	Generale	Consumo energetico annuale	kWh	2.130	
		Efficienza stagionale riscaldamento ambienti	%	163	
		Capacità nominale a 2°C	kW	6,60	

2 Specifiche

CONNECTABLE INDOOR UNITS						
Risc. amb.	Uscita acqua cond. clim. medie 35°C	Generale	SCOP		4,28	
			Consumo energetico annuale	kWh	3,570	
			Efficienza stagionale riscaldamento ambienti	%	168	
			Capacità nominale a -10°C	kW	7,40	
			Classe efficienza stagionale Risc. amb.		A++	
		Cond. A (-7°CBS/-8°CBU)	COPd (Coeff. di efficienza energetica dichiarato)		2,38	
			Pdh (capacità dichiarata di risc.)	kW	6,55	
			PERd (Indice di energia primaria dichiarato)	%	95,2	
		Cond. B (2°CBS/1°CBU)	Cdh (Coefficiente di degradazione - risc.)		1,0	
			COPd (Coeff. di efficienza energetica dichiarato)		4,24	
			Pdh (capacità dichiarata di risc.)	kW	3,90	
			PERd (Indice di energia primaria dichiarato)	%	170	
		Cond. C (7°CBS/6°CBU)	Cdh (Coefficiente di degradazione - risc.)		1,0	
			COPd (Coeff. di efficienza energetica dichiarato)		5,75	
			Pdh (capacità dichiarata di risc.)	kW	2,59	
			PERd (Indice di energia primaria dichiarato)	%	230	
		Cond. D (12°CBS/11°CBU)	Cdh (Coefficiente di degradazione - risc.)		0,98	
			COPd (Coeff. di efficienza energetica dichiarato)		7,27	
			Pdh (capacità dichiarata di risc.)	kW	2,61	
			PERd (Indice di energia primaria dichiarato)	%	291	
		Tol (temp. lim. di es.)	COPd (Coeff. di efficienza energetica dichiarato)		2,38	
			Pdh (capacità dichiarata di risc.)	kW	7,40	
			PERd (Indice di energia primaria dichiarato)	%	95,2	
			TOL	°C	-10,0	
			WTOL (Temp. limite di funz. per risc. acqua)	°C	35,0	
		Tbiv (temperatur a bivalente)	COPd (Coeff. di efficienza energetica dichiarato)		4,24	
			Pdh (capacità dichiarata di risc.)	kW	3,90	
			PERd (Indice di energia primaria dichiarato)	%	170	
			Tbiv	°C	2	
		cap. suppl. potenz. di risc. nominale	Psup (alla Tdi progetto -10°C)	kW	7,40	
		Uscita acqua climi rigidi 35°C	Generale	Efficienza stagionale riscaldamento ambienti	%	-
				Qhe Consumi energetici annuali (Valore calorifico lordo)	Gj	-
Uscita acqua climi caldi 35°C	Generale	Efficienza stagionale riscaldamento ambienti	%	-		

2 Specifiche

CONNECTABLE INDOOR UNITS					
Riscaldamento ambienti generale	Unità aria-acqua	Flusso d'aria nominale (esterno)	m³/h	2.700	
	Altro	Controllo capacità		Inverter	
		Cdh (Coefficiente di degradazione - riscaldamento)		1,00	
		Pck (Mod. riscaldatore carter)	kW	0,00	
		Poff (Mod. spento)	kW	0,013	
		Psb (Mod. standby)	kW	0,013	
		Pto (Termostato spento)	kW	0,0060	
	Riscaldatore supplementare integrato	Emissioni di NOx		mg/kWh	70,0
Psup		kW	27,0		
Tipo di energia assorbita			Gas		
Riscaldamento acqua calda sanitaria	Generale	Profilo di carico dichiarato		XL	
		Funzione per la regolazione del riscaldamento dell'acqua durante orari non di punta		No	
	Condizioni climatiche medie	AEC (Consumo elettrico annuale)		kWh	15,6
		AFC (Consumo di carburante annuale)		Gj	17,8
		iwh (efficienza riscaldamento acqua)		%	83,8
		Qelec (Consumo elettrico giornaliero)		kWh	0,071
		Qfuel (Consumo di carburante giornaliero)		kWh	22,5
		Classe di efficienza energetica riscaldamento acqua			A
	Clima freddo	AEC (Consumo elettrico annuale)		kWh	15,6
		AFC (Consumo di carburante annuale)		Gj	17,8
		iwh (efficienza riscaldamento acqua)		%	83,8
		Qelec (Consumo elettrico giornaliero)		kWh	0,071
		Qfuel (Consumo di carburante giornaliero)		kWh	22,5
	Clima caldo	AEC (Consumo elettrico annuale)		kWh	15,6
		AFC (Consumo di carburante annuale)		Gj	17,8
		iwh (efficienza riscaldamento acqua)		%	83,8
		Qelec (Consumo elettrico giornaliero)		kWh	0,071
		Qfuel (Consumo di carburante giornaliero)		kWh	22,5
Capacità di riscaldamento	Min.		kW	1,80 (1) / 1,80 (2)	
	Nom.		kW	7,40 (1) / 6,89 (2)	
	Max.		kW	10,0 (1) / 9,53 (2)	
Capacità di Raffrescamento	Min.		kW	2,50 (1) / 2,50 (2)	
	Nom.		kW	6,86 (2) / 5,36 (2)	
Potenza assorbita	Riscaldamento	Nom.	kW	1,66 (1) / 2,01 (2)	
	Raffrescamento	Nom.	kW	2,01 (1) / 2,34 (2)	
COP				4,45 (1) / 3,42 (2)	
EER				3,42 (1) / 2,29 (2)	
Pump	Type			Motore DC_	
	Unità prevalenza nominale	Raffrescamento	kPa	44,8 (3) / 26,5 (4)	
		Riscaldamento	kPa	19,2 (5) / 26,0 (6)	

2 Specifiche

CONNECTABLE INDOOR UNITS				
Generale	Dati Fornitore/ Costruttore	Nome e indirizzo		Daikin Europe N.V. - Zandvoordestraat 300, 8400 Oostende, Belgium
		Nome o marchio		Daikin Europe N.V.
	Descrizione prodotto	Pompa di calore aria-acqua		Si
		Pompa di calore salamoia-acqua		No
		Riscaldatore in combinazione con pompa di calore		Si
		Pompa di calore a bassa temperatura		No
		Riscaldatore supplementare integrato		Si
Pompa di calore acqua-acqua		No		
LW(A) Livello di potenza sonora (conforme alla direttiva EN14825)	Interno	dB(A)	42,0	
LW(A) Livello di potenza sonora (conforme alla direttiva EN14825)	Esterno	dB(A)	62,0	
Condizione acustica Progettazione ecocompatibile e classe energetica			Potenza sonora in modalità riscaldamento, misurata secondo lo standard EN12102 nelle condizioni indicate nella norma EN14825	

Note

(1) Condizione 1: raffreddamento Ta 35°C - LWE 18°C (DT = 5°C); riscaldamento Ta DB/WB 7°C/6°C - LWC 35°C (DT = 5°C)

(2) Condizione 2: raffreddamento Ta 35°C - LWE 7°C (DT = 5°C); riscaldamento Ta DB/WB 7°C/6°C - LWC 45°C (DT = 5°C)

(3) T. est. 35°C – LWE 7°C (DT=5°C), caldaia bypassata

(4) T. est. 35°C – LWE 18°C (DT=5°C), caldaia bypassata

(5) BS/BU 7°C/6°C - LWC 35°C (DT=5°C), bypass caldaia

(6) BS/BU 7°C/6°C - LWC 45°C (DT=5°C), bypass caldaia

Stato: Ta BS/BU 7°C/6°C - LWC 35°C (DT = 5°C)

Stato: Ta BS/BU 7°C/6°C - LWC 45°C (Dt=5°C)

2 Specifiche

2-3 Specifiche tecniche				EVLQ05CV3	EVLQ08CV3
Dimensioni	Unità	Altezza x Larghezza x Profondità	mm	735x832x307	
Peso	Unità		kg	54	56
Compressore	Quantità			1	
	Tipo			Compressore ermetico tipo Swing	
Intervallo di funzionamento	Riscaldamento	Min.~Max.	°CBU	-25~25	
Refrigerante	Type			R-410A	
	GWP			2.088	
	Carica	TCO ₂ eq		3,0	3,3
		kg		1,5	1,6
Controllo			Valvola di espansione (tipo elettronico)		
Potenza sonora	Riscaldamento	Nom.	dBA	61	62
Livello pressione sonora	Riscaldamento	Nom.	dBA	48 (1)	49 (1)
2-4 Specifiche elettriche				EVLQ05CV3	EVLQ08CV3
Power supply	Name/Fase/Frequenza/Voltage		Hz/V	V3/1~/50/230	
Corrente	Recommended fuses		A	16	20

Note

(1) Il livello di pressione sonora viene misurato mediante microfono posto a una certa distanza dall'unità. È un valore relativo e dipende dalla distanza e dall'ambiente acustico. Per ulteriori informazioni, consultare lo schema relativo allo spettro sonoro.

Corrente di spunto on/off compressore standard >> max. corrente di esercizio

Corrente di spunto compressore controllato a Inverter Daikin Altherma <= max. corrente di esercizio

Corrente di spunto del compressore con controllo a Inverter sempre <= corrente di funzionamento massima

Contiene gas fluorurati a effetto serra

3 Tabelle delle capacità

3 - 1 Tabelle delle capacità di raffreddamento /riscaldamento

EVLQ-CV3

Capacità di riscaldamento massima - valori di picco												
LWC [°C]	30		35		40		45		50		55	
	HC [kW]	PI [kW]	HC [kW]	PI [kW]	HC [kW]	PI [kW]	HC [kW]	PI [kW]	HC [kW]	PI [kW]	HC [kW]	PI [kW]
-20	2,42	1,58	2,40	1,79	2,35	1,97	2,30	2,19	2,21	2,41		
-15	3,53	1,57	3,32	1,79	3,38	1,96	3,13	2,21	3,04	2,41		
-7	5,02	1,57	4,91	1,75	4,81	1,93	4,64	2,13	4,34	2,36	4,04	2,49
-2	5,16	1,39	5,07	1,56	4,92	1,75	4,82	1,93	4,55	2,17	4,34	2,29
2	5,20	1,22	5,10	1,37	4,98	1,58	4,88	1,74	4,69	1,98	4,54	2,08
7	5,25	0,99	5,12	1,12	5,00	1,31	4,90	1,44	4,70	1,66	4,54	1,76
12	5,29	0,77	5,20	0,86	5,05	1,01	4,91	1,21	4,73	1,47	4,57	1,52
15	5,47	0,76	5,29	0,81	5,16	0,98	5,06	1,20	4,76	1,37	4,63	1,48
20	6,02	0,74	5,85	0,81	5,73	0,96	5,51	1,13	5,18	1,32	4,89	1,45

LWC [°C]	30		35		40		45		50		55	
	HC [kW]	PI [kW]	HC [kW]	PI [kW]	HC [kW]	PI [kW]	HC [kW]	PI [kW]	HC [kW]	PI [kW]	HC [kW]	PI [kW]
-20	3,91	2,68	3,83	2,90	3,79	3,11	3,62	3,25	3,33	3,28		
-15	5,06	2,61	4,95	2,83	4,87	3,04	4,72	3,18	4,45	3,28	4,04	3,28
-7	7,47	2,54	7,21	2,76	6,96	2,97	6,82	3,11	6,48	3,21	5,95	3,28
-2	8,38	2,48	8,17	2,68	7,82	2,89	7,60	3,04	7,19	3,14	6,57	3,24
2	8,97	2,42	8,71	2,61	8,35	2,81	8,12	2,97	7,89	3,08	7,16	3,20
7	10,17	2,35	10,02	2,54	9,81	2,74	9,53	2,96	9,04	3,07	8,50	3,16
12	11,04	2,32	10,76	2,49	10,48	2,70	10,05	2,92	9,61	3,05	9,03	3,15
15	12,04	2,28	11,72	2,44	11,35	2,66	10,92	2,89	10,38	3,03	9,76	3,15
20	13,81	2,25	13,46	2,38	13,01	2,62	12,52	2,85	11,87	3,01	11,17	3,15

Capacità di riscaldamento massima - valore integrato												
LWC [°C]	30		35		40		45		50		55	
	HC [kW]	PI [kW]	HC [kW]	PI [kW]	HC [kW]	PI [kW]	HC [kW]	PI [kW]	HC [kW]	PI [kW]	HC [kW]	PI [kW]
-20	2,26	1,53	2,24	1,74	2,20	1,91	2,16	2,13	2,08	2,34		
-15	3,30	1,53	3,11	1,73	3,17	1,90	2,93	2,15	2,86	2,34	2,64	2,44
-7	4,70	1,53	4,60	1,70	4,51	1,88	4,34	2,07	4,08	2,29	3,81	2,41
-2	4,84	1,36	4,76	1,52	4,63	1,71	4,53	1,88	4,28	2,11	4,10	2,22
2	4,90	1,19	4,81	1,34	4,69	1,54	4,60	1,70	4,42	1,93	4,27	2,02
7	5,25	0,99	5,12	1,12	5,00	1,31	4,90	1,44	4,70	1,66	4,54	1,76
12	5,29	0,77	5,20	0,86	5,05	1,01	4,91	1,21	4,73	1,47	4,57	1,52
15	5,47	0,76	5,29	0,81	5,16	0,98	5,06	1,20	4,76	1,37	4,63	1,48
20	6,02	0,74	5,85	0,81	5,73	0,96	5,51	1,13	5,18	1,32	4,89	1,45

LWC [°C]	30		35		40		45		50		55	
	HC [kW]	PI [kW]	HC [kW]	PI [kW]	HC [kW]	PI [kW]	HC [kW]	PI [kW]	HC [kW]	PI [kW]	HC [kW]	PI [kW]
-20	3,79	2,41	3,73	2,71	3,51	3,03	3,29	3,19	3,18	3,23		
-15	4,96	2,38	4,81	2,64	4,52	2,93	4,33	3,12	4,25	3,21	3,86	3,21
-7	6,57	2,31	6,41	2,58	6,35	2,83	6,25	3,03	5,99	3,13	5,48	3,20
-2	7,38	2,28	7,29	2,50	7,25	2,73	6,82	2,91	6,70	3,02	6,16	3,14
2	7,90	2,25	7,68	2,42	7,43	2,63	7,28	2,79	7,16	2,92	6,59	3,16
7	10,17	2,35	10,02	2,54	9,81	2,74	9,53	2,96	9,04	3,07	8,50	3,16
12	11,04	2,32	10,76	2,49	10,48	2,70	10,05	2,92	9,61	3,05	9,03	3,15
15	12,04	2,28	11,72	2,44	11,35	2,66	10,92	2,89	10,38	3,03	9,76	3,15
20	13,81	2,25	13,46	2,38	13,01	2,62	12,52	2,85	11,87	3,01	11,17	3,15

Capacità di raffreddamento massima												
LWE [°C]	20		25		30		35		40		43	
	CC [kW]	PI [kW]	CC [kW]	PI [kW]	CC [kW]	PI [kW]	CC [kW]	PI [kW]	CC [kW]	PI [kW]	CC [kW]	PI [kW]
7	8,79	2,98	8,01	3,03	7,19	3,11	6,35	3,20	4,10	2,48	2,75	2,05
10	9,50	2,91	8,68	2,96	7,79	3,03	6,89	3,12	4,61	2,44	3,24	2,04
13	10,24	2,85	9,38	2,88	8,41	2,95	7,44	3,04	5,16	2,40	3,79	2,02
15	10,76	2,80	9,86	2,83	8,84	2,90	7,83	2,98	5,55	2,37	4,18	2,00
18	11,59	2,73	10,59	2,76	9,52	2,81	8,43	2,89	6,18	2,32	4,83	1,98
22	12,80	2,64	11,77	2,65	10,52	2,70	9,32	2,77	7,14	2,26	5,83	1,95

Simboli

- CC Capacità di raffreddamento alla frequenza di funzionamento massima, misurata secondo la norma EN 14511.
- HC Capacità di riscaldamento alla frequenza di funzionamento massima, misurata secondo la norma EN 14511
- PI La potenza di ingresso è la potenza totale delle unità interne ed esterne, inclusa la pompa di ricircolo; secondo la normativa EN 14511.
- LWE Temperatura acqua in uscita evaporatore [°C]
- LWC Temperatura acqua in uscita condensatore [°C]
- Tamb Temperatura ambiente; UR (riscaldamento) = 85%

Condizioni

Capacità di raffreddamento

La capacità è indicata in base alla norma EN 14511 ed è valida per il range acqua refrigerata ΔT = 3~8°C.
I valori della capacità non possono essere estrapolati al di sotto di una temperatura manuale di 7°C

Capacità di riscaldamento

La capacità è indicata in base alla norma EN 14511 ed è valida per il range acqua riscaldata ΔT = 3~8°C.

Potenza di ingresso

La potenza di ingresso è la potenza totale delle unità interne ed esterne, inclusa la pompa di ricircolo; secondo la normativa EN 14511.

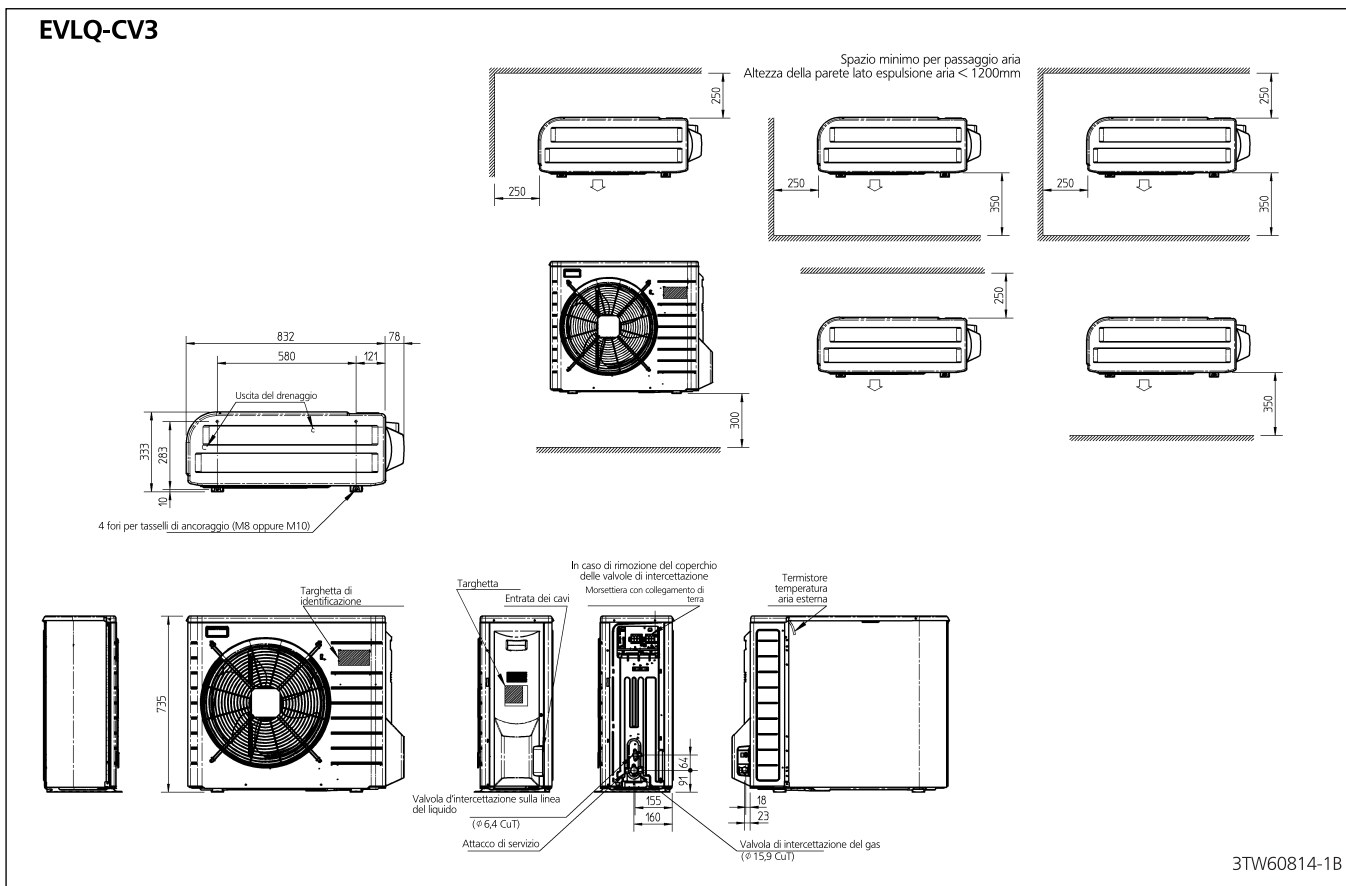
Note

La capacità e la potenza di ingresso sono valide per i modelli V3 a 230 V.
La capacità e potenza di ingresso si riferiscono al funzionamento massimo.

3D102098A

4 Schemi dimensionali

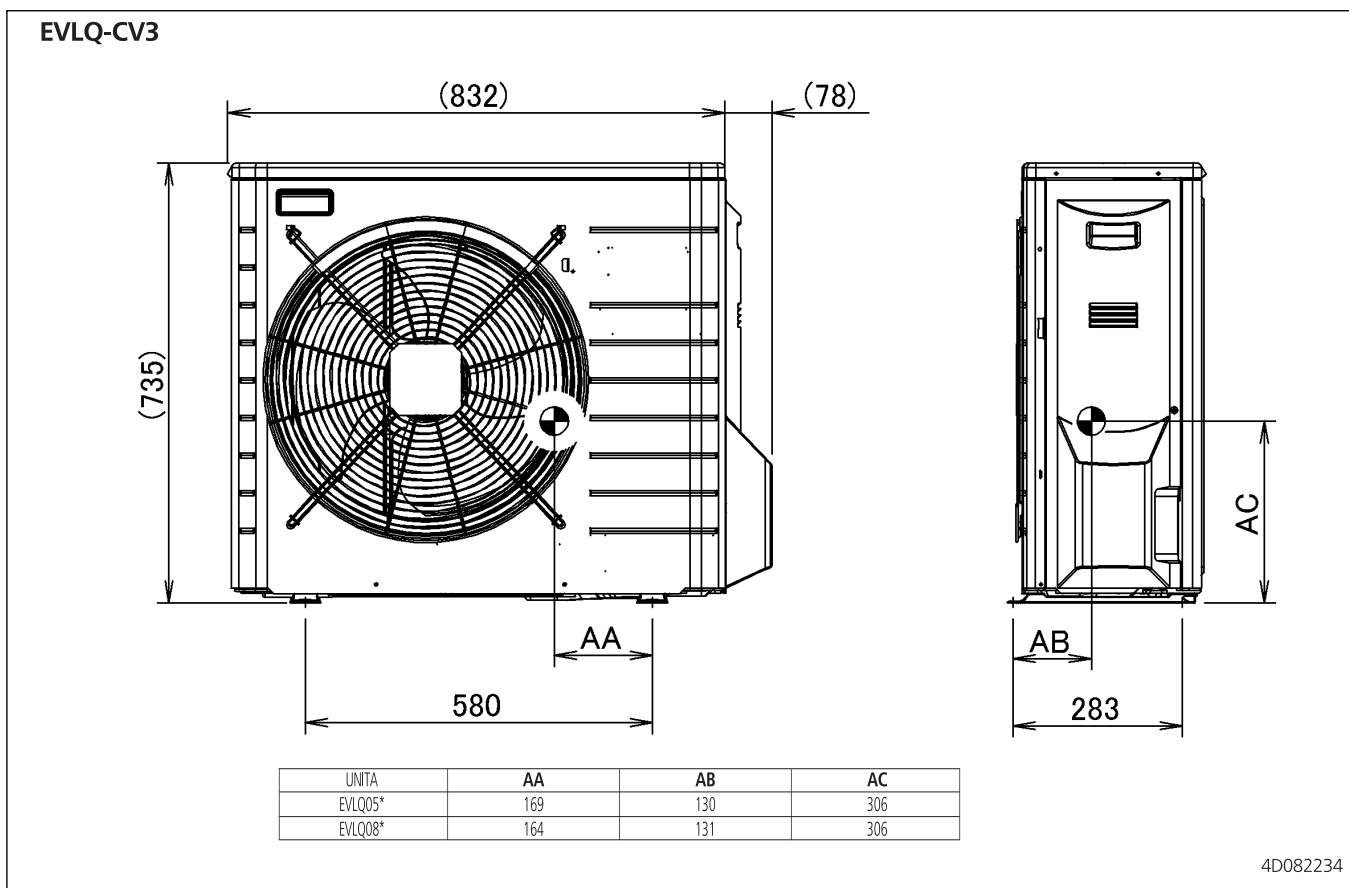
4 - 1 Schemi dimensionali



5 Centro di gravità

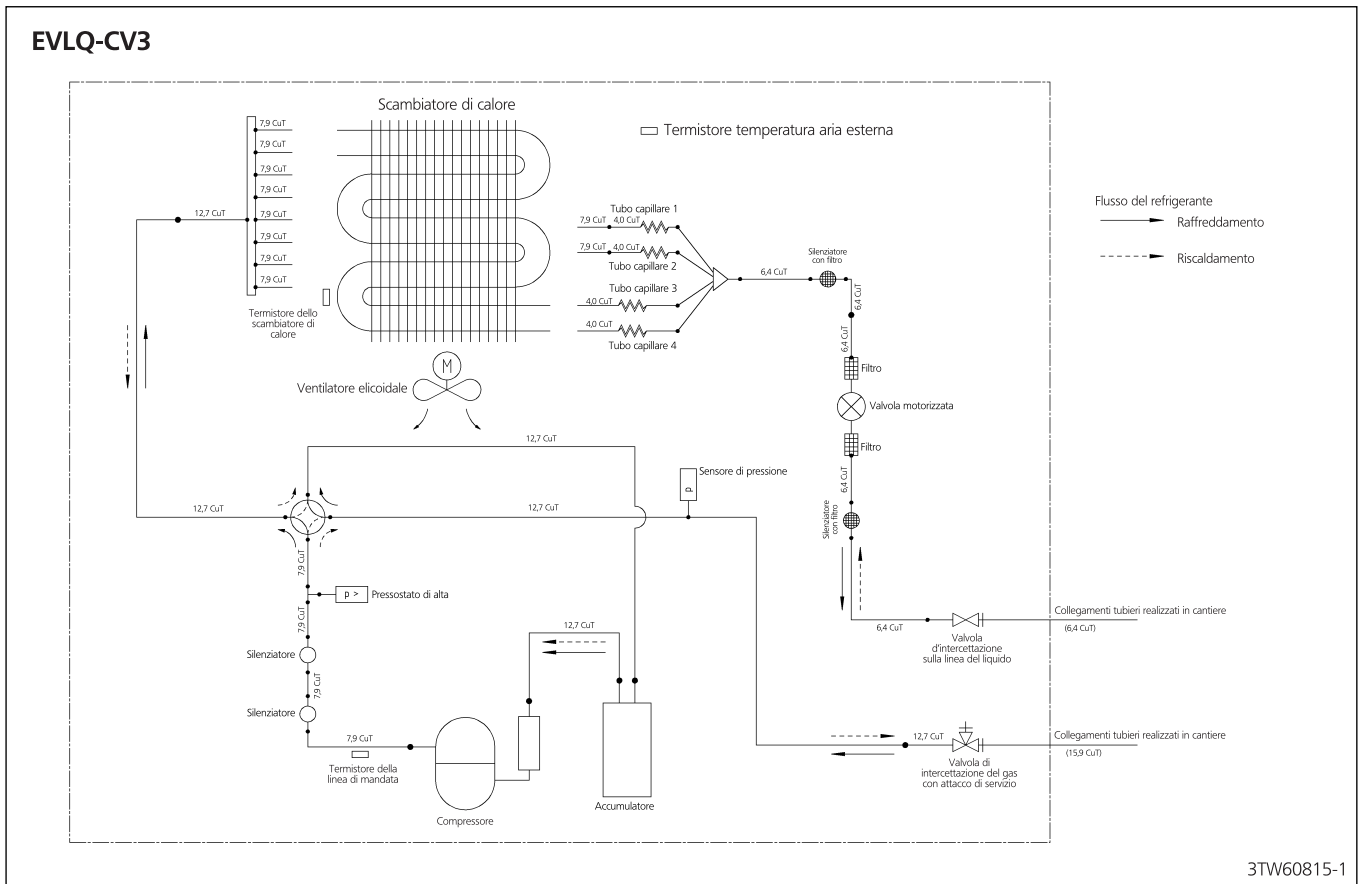
5 - 1 Centro di gravità

5



6 Schemi delle tubazioni

6 - 1 Schemi delle tubazioni

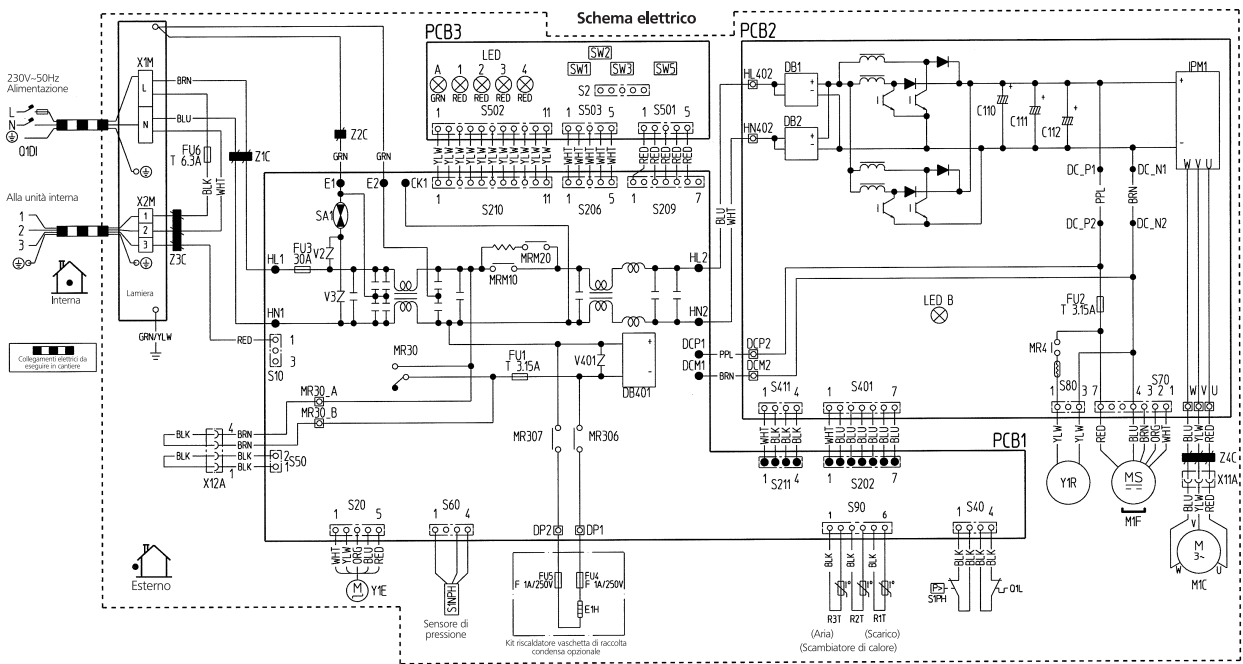


7 Schemi elettrici

7 - 1 Schemi elettrici - Monofase

7

EVLQ05CV3



Z1C-Z4C
X1M, X2M
Y1E
V2, V3, V401
SA1
FU1, FU2, FU3, FU4, FU5, FU6
HL1, HL2, HL3, HL4
L, W, X1A, X12A
E1, E2, DP1, DP2
DCP1, DCP2, DCP3, DCP4
HL402, HW402, DC_P1, DC_N1
DC_P2, DC_N2, MR30_A, MR30_B
E1H
S1H
S1PH

• Nucleo di ferrite
• Morsetteria
• Avvolgimento della valvola elettronica di espansione
• Variatore
• Filtro anti disturbi
• Fusibile

MR30, MRM10, MRM20
MR307, MR306, MR4
R1T
R2T
R3T
S2-S503
S20
S210
S206
S209
S205
S207
S208
S209
S210
S211
S212
S213
S214
S215
S216
S217
S218
S219
S220
S221
S222
S223
S224
S225
S226
S227
S228
S229
S230
S231
S232
S233
S234
S235
S236
S237
S238
S239
S240
S241
S242
S243
S244
S245
S246
S247
S248
S249
S250

Relay magnetico
Termostato (Scarico)
Termostato (Scambiatore di calore)
Termostato (Aria)
Connettore
Lampada spia
Modulo di alimentazione intelligente
LED 1-4
Q14
Q15
Q16
Q17
Q18
Q19
Q20
Q21
Q22
Q23
Q24
Q25
Q26
Q27
Q28
Q29
Q30
Q31
Q32
Q33
Q34
Q35
Q36
Q37
Q38
Q39
Q40
Q41
Q42
Q43
Q44
Q45
Q46
Q47
Q48
Q49
Q50

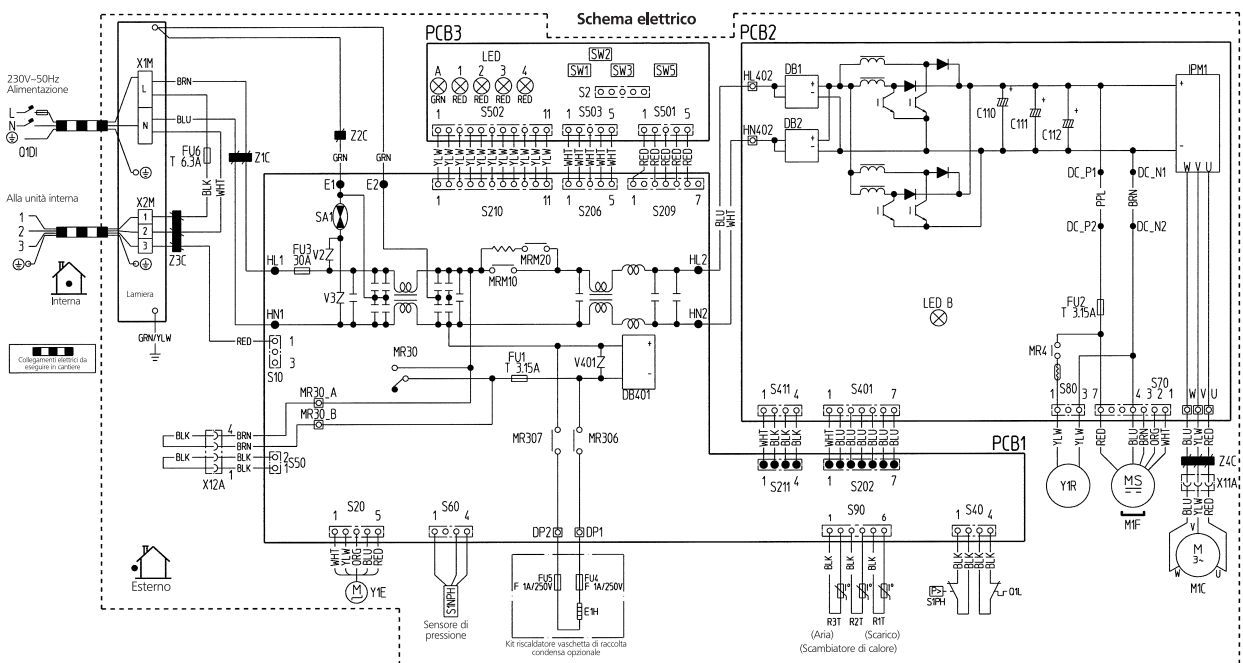
PCB1
PCB2
PCB3
MCU
EEPROM
MIF
MIF2
MIF3
MIF4
MIF5
MIF6
MIF7
MIF8
MIF9
MIF10
MIF11
MIF12
MIF13
MIF14
MIF15
MIF16
MIF17
MIF18
MIF19
MIF20
MIF21
MIF22
MIF23
MIF24
MIF25
MIF26
MIF27
MIF28
MIF29
MIF30
MIF31
MIF32
MIF33
MIF34
MIF35
MIF36
MIF37
MIF38
MIF39
MIF40
MIF41
MIF42
MIF43
MIF44
MIF45
MIF46
MIF47
MIF48
MIF49
MIF50

• Scheda a circuiti stampati (Principale)
• Scheda a circuiti stampati (Inverter)
• Scheda a circuiti stampati (Manutenzione)
• Motore del compressore
• Motore del ventilatore
• Indicatori
• Protezione di sovraccarico
• Interruttore differenziale di sicurezza
• Ponte radiatore
• Botina della valvola a solenoide di inversione
• Piastra fissa morsetteria

Note:
1. Fare riferimento alla specifica di acquisto AS303002, se non diversamente specificato.
2. Disegno realizzato con programma CAD.
3. Dimensione: lunghezza 140 x larghezza 230.

3D082240

EVLQ08CV3



Z1C-Z4C
X1M, X2M
Y1E
V2, V3, V401
SA1
FU1, FU2, FU3, FU4, FU5, FU6
HL1, HL2, HL3, HL4
L, W, X1A, X12A
E1, E2, DP1, DP2
DCP1, DCP2, DCP3, DCP4
HL402, HW402, DC_P1, DC_N1
DC_P2, DC_N2, MR30_A, MR30_B
E1H
S1H
S1PH

• Nucleo di ferrite
• Morsetteria
• Avvolgimento della valvola elettronica di espansione
• Variatore
• Filtro anti disturbi
• Fusibile

MR30, MRM10, MRM20
MR307, MR306, MR4
R1T
R2T
R3T
S2-S503
S20
S210
S206
S209
S205
S207
S208
S209
S210
S211
S212
S213
S214
S215
S216
S217
S218
S219
S220
S221
S222
S223
S224
S225
S226
S227
S228
S229
S230
S231
S232
S233
S234
S235
S236
S237
S238
S239
S240
S241
S242
S243
S244
S245
S246
S247
S248
S249
S250

Relay magnetico
Termostato (Scarico)
Termostato (Scambiatore di calore)
Termostato (Aria)
Connettore
Lampada spia
Modulo di alimentazione intelligente
LED 1-4
Q14
Q15
Q16
Q17
Q18
Q19
Q20
Q21
Q22
Q23
Q24
Q25
Q26
Q27
Q28
Q29
Q30
Q31
Q32
Q33
Q34
Q35
Q36
Q37
Q38
Q39
Q40
Q41
Q42
Q43
Q44
Q45
Q46
Q47
Q48
Q49
Q50

PCB1
PCB2
PCB3
MCU
EEPROM
MIF
MIF2
MIF3
MIF4
MIF5
MIF6
MIF7
MIF8
MIF9
MIF10
MIF11
MIF12
MIF13
MIF14
MIF15
MIF16
MIF17
MIF18
MIF19
MIF20
MIF21
MIF22
MIF23
MIF24
MIF25
MIF26
MIF27
MIF28
MIF29
MIF30
MIF31
MIF32
MIF33
MIF34
MIF35
MIF36
MIF37
MIF38
MIF39
MIF40
MIF41
MIF42
MIF43
MIF44
MIF45
MIF46
MIF47
MIF48
MIF49
MIF50

• Scheda a circuiti stampati (Principale)
• Scheda a circuiti stampati (Inverter)
• Scheda a circuiti stampati (Manutenzione)
• Motore del compressore
• Motore del ventilatore
• Indicatori
• Protezione di sovraccarico
• Interruttore differenziale di sicurezza
• Ponte radiatore
• Botina della valvola a solenoide di inversione
• Piastra fissa morsetteria

Note:
1. Fare riferimento alla specifica di acquisto AS303002, se non diversamente specificato.
2. Disegno realizzato con programma CAD.
3. Dimensione: lunghezza 140 x larghezza 230.

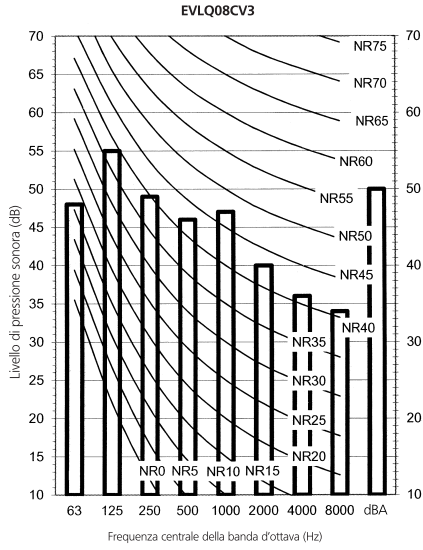
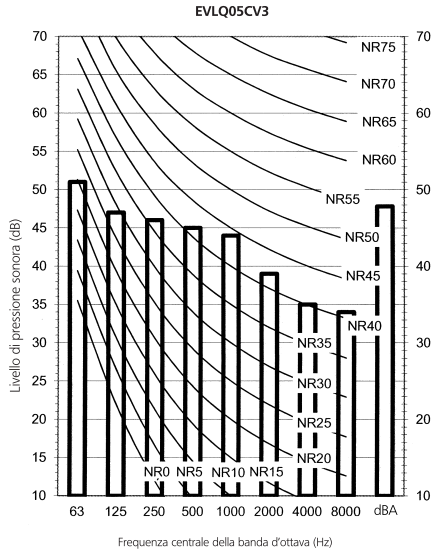
3D084004

8 Livelli sonori

8 - 1 Spettro pressione sonora - Raffreddamento

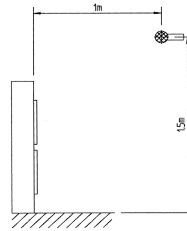
EVLQ-CV3

RAFFREDDAMENTO



Note:

- 1 I dati sono riferiti a condizioni di campo libero.
- 2 I dati sono validi per le condizioni nominali di funzionamento.
- 3 dBA = livello di pressione sonora ponderato in scala A, secondo la normativa IEC.
- 4 Pressione acustica di riferimento $OdB = 20\mu Pa$.



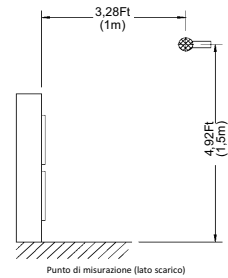
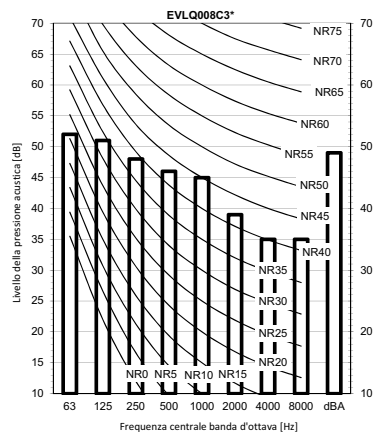
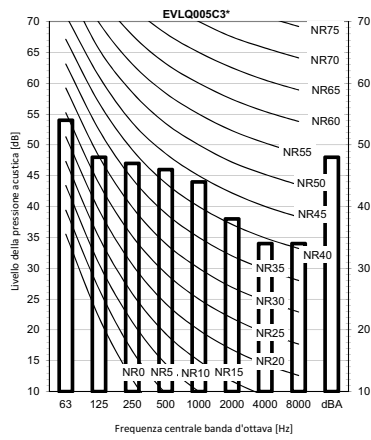
3TW60817-1

8 Livelli sonori

8 - 2 Spettro pressione sonora - Riscaldamento

EVLQ-CV3

Riscaldamento



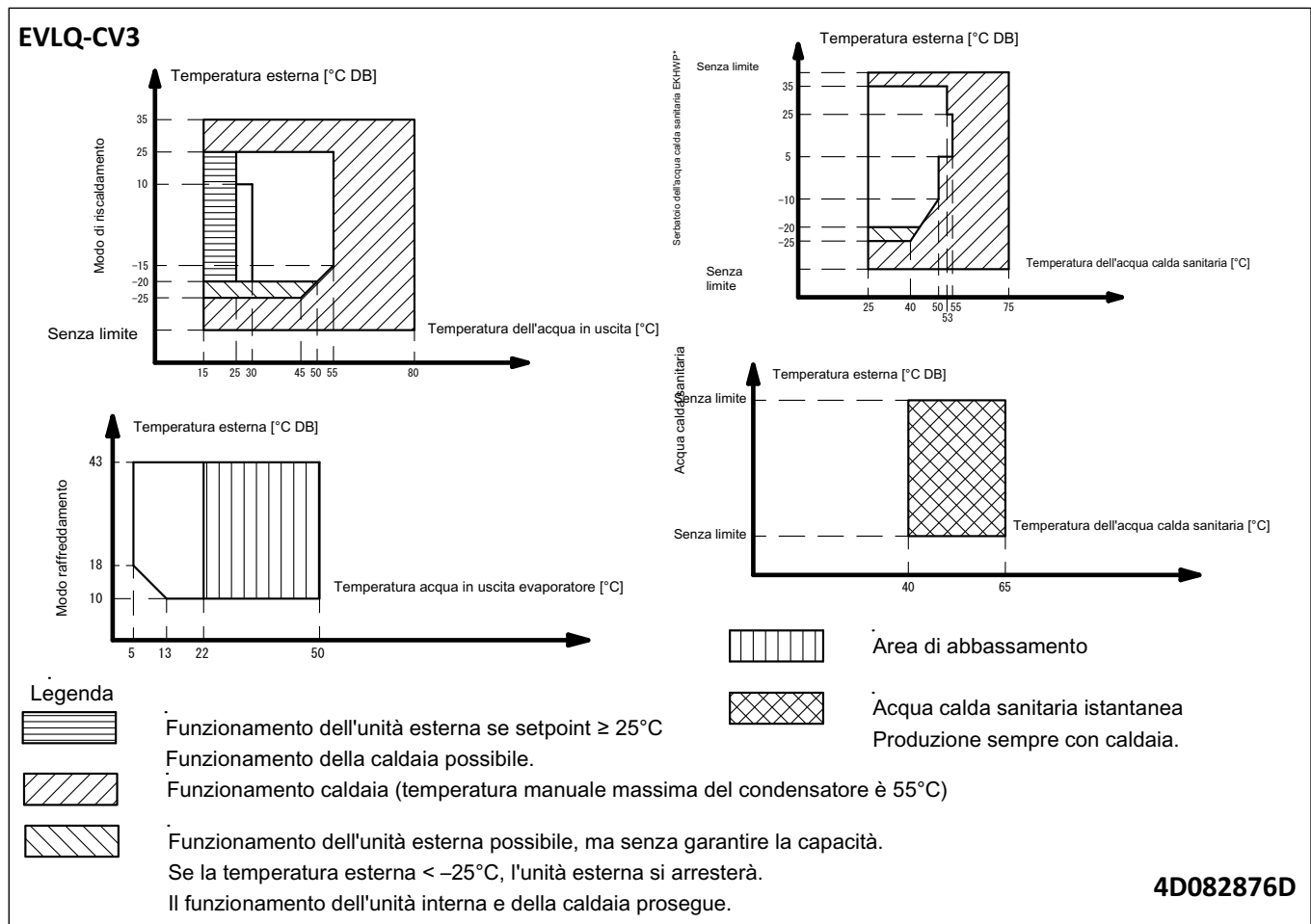
Note

1. I dati sono validi in condizioni di campo libero. Misurato in camera semi anecoica.
2. I dati sono validi in condizioni di funzionamento nominale.
3. dBA = Livello di pressione acustica ponderata A (scala A secondo la norma CEI).
4. Pressione acustica di riferimento 0 dB = 20 µPa
5. Se il livello acustico viene misurato alle condizioni d'installazione reali, il valore misurato sarà superiore a causa del rumore ambientale e delle riflessioni acustiche.

3TW60817-2C

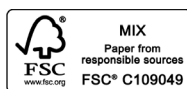
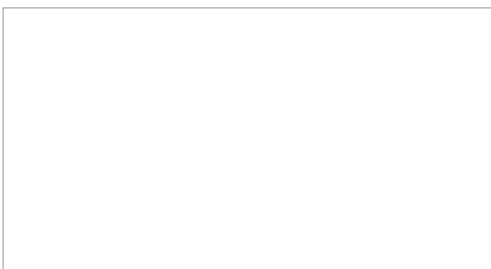
9 Campo di funzionamento

9 - 1 Campo di funzionamento





Daikin Europe N.V. Naamloze Vennootschap - Zandvoordestraat 300, B-8400 Oostende - Belgium - www.daikin.eu - BE 0412 120 336 - RPR Oostende



EEDIT19 06/19



Il presente opuscolo è fornito unicamente a scopo informativo e non costituisce un'offerta vincolante per Daikin Europe N.V. Daikin Europe N.V. ha redatto il presente opuscolo secondo le informazioni in proprio possesso. Non si fornisce alcuna garanzia espressa o implicita di completezza, precisione, affidabilità o adeguatezza per scopi specifici relativamente al contenuto, ai prodotti e ai servizi presentati nello stesso. I dati tecnici ed elettrici sono soggetti a modifiche senza preavviso. Daikin Europe N.V. declina espressamente ogni responsabilità per danni diretti o indiretti, nel senso più ampio dei termini, derivanti da o correlati all'uso e/o all'interpretazione del presente opuscolo. Daikin Europe N.V. detiene i diritti di riproduzione di tutti i contenuti.