

Catalogo prodotti

Ventilazione ad uso residenziale



VMC
con recupero
di calore

Accessori



Sommario

| | |
|---|-----------|
| Introduzione..... | 3 |
| Perché scegliere DUCO..... | 3 |
| Solo da Daikin | 3 |
| | |
| DucoBox Energy Comfort | 4 |
| La prima scelta per i progetti di costruzione | 4 |
| Pacchetto di ventilazione completo | 5 |
| Specifiche tecniche | 7 |
| Dimensioni | 9 |
| | |
| DucoBox Energy Premium | 10 |
| DucoBox Energy Premium sotto i riflettori..... | 10 |
| Sistema di ventilazione a 2 zone | 12 |
| Specifiche tecniche | 13 |
| Dimensioni | 15 |
| | |
| DucoFlex | 16 |
| Sistema completo di canalizzazioni per la ventilazione HRV centralizzata..... | |
| | |
| Elenco materiali | 18 |

Perché scegliere DUCO?

DUCO offre soluzioni end-to-end

Un singolo punto di riferimento per la tua soluzione di ventilazione end-to-end

Gamma completa di unità di ventilazione a recupero di calore centralizzate, canalizzazioni e accessori.

Controllo intelligente "On Demand"

La stanza è ventilata solo quando è necessario e nella giusta quantità. La concentrazione di CO₂ e l'umidità dell'aria sono usati come indicatori. Questo aiuta ad evitare inutili perdite di calore, garantendo un clima interno ottimale.

Uno dei sistemi più silenziosi

Un clima interno confortevole è creato mediante sistemi di ventilazione silenziosi. DUCO vanta eccellenti proprietà acustiche sia per l'aria immessa che per quella di scarico.

Regolazione automatica

La regolazione automatica (la tecnologia di misurazione e regolazione si basa sul principio della regolazione a pressione costante) offre sempre la garanzia al 100% di un risultato finale qualitativo e si traduce in un risparmio del 50% del tempo di installazione.

Connettività

Con la scheda di comunicazione opzionale si ha la possibilità di far comunicare i sistemi di ventilazione DUCO tramite ModBus e/o Ethernet. L'integrazione ModBus permette di collegarli a un sistema di gestione degli edifici.

Elevata efficienza di trasformazione dell'energia

La combinazione di filtri dinamici per la distribuzione dell'aria e di scambiatori di calore ad alte prestazioni si traduce in un indice di efficienza energetica molto elevato.

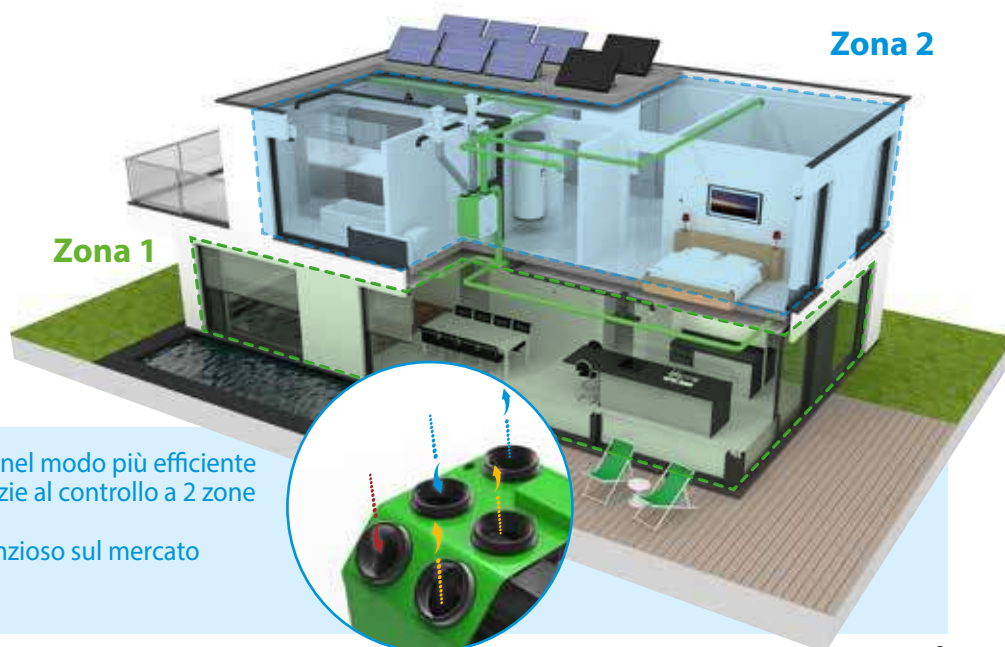
Solo da Daikin

Grazie a DUCO, Daikin offre sistemi VMC centralizzati con una valvola a 2 zone integrata. Con la versione **DucoBox Energy Premium a 2 zone**, la gamma di prodotti Daikin viene ampliata con un sistema di ventilazione unico con controllo integrato a 2 zone. Se una certa zona non richiede ventilazione, quella zona non sarà ventilata. Il risparmio sui costi di riscaldamento, i consumi ridotti e una bassa rumorosità dell'unità (minor numero di giri/min) sono le logiche conseguenze.

I sensori rilevano meticolosamente i movimenti dei residenti in tutta la casa. Questo permette di determinare automaticamente dove, quando e in quale quantità è necessaria la ventilazione.

Grazie al controllo separato delle due zone con una valvola integrata, il consumo dei ventilatori EC si riduce considerevolmente, il che si traduce nel raggiungimento della classe energetica A+.

VMC
con recupero
di calore



- ✓ Qualità dell'aria interna ottimale nel modo più efficiente dal punto di vista energetico grazie al controllo a 2 zone
- ✓ Il sistema di ventilazione più silenzioso sul mercato
- ✓ Regolazione automatica

DucoBox Energy Comfort



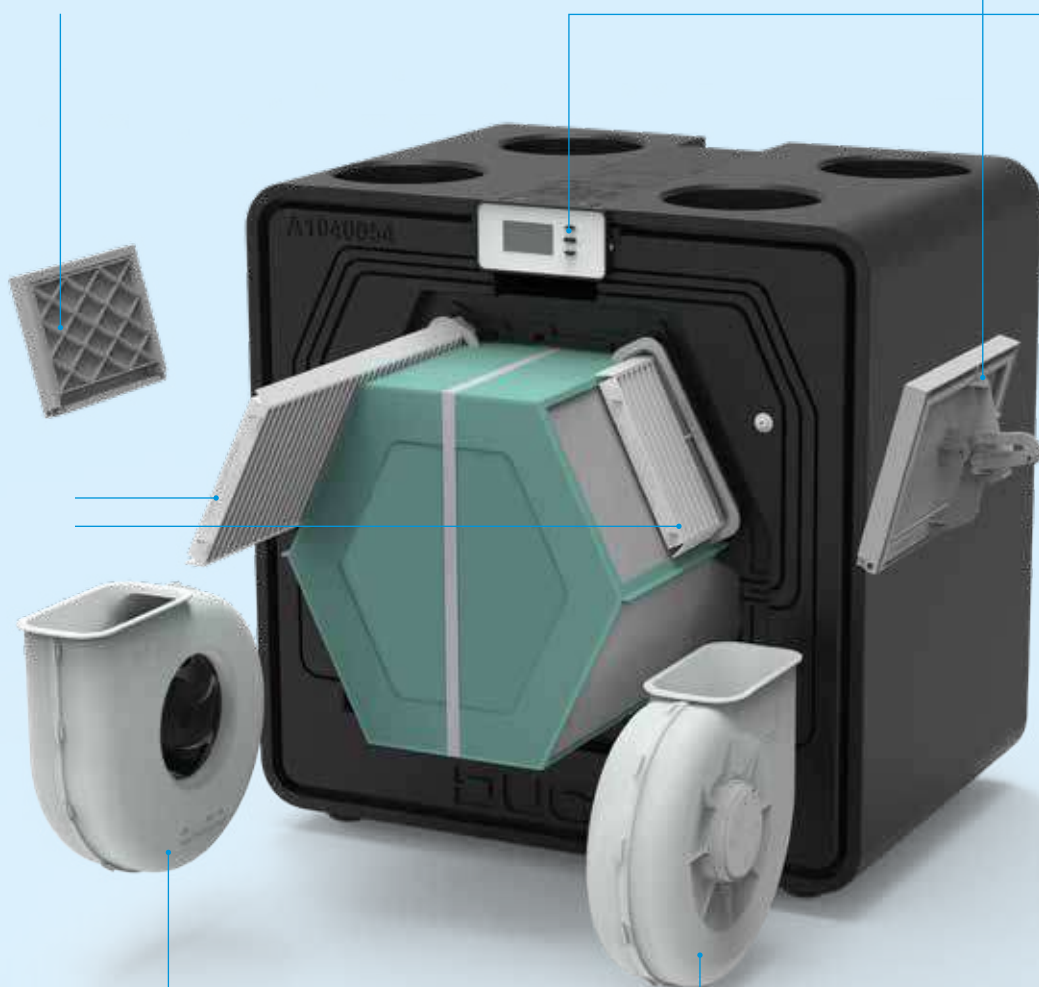
Semplifica la vita degli installatori

✓ Doppio by-pass brevettato

✓ Filtri a flusso d'aria dinamico

per la massima efficienza.

✓ Basso consumo energetico grazie ai motori EC ad elevata efficienza energetica



La prima scelta per i progetti di costruzione

DucoBox Energy Comfort è un'unità di ventilazione meccanica a recupero di calore. Questa unità di ventilazione intelligente e silenziosa, con capacità regolabile fino a 325 m³/h, è la soluzione ideale per appartamenti e case grazie alle sue dimensioni compatte. La commutazione sinistra/destra è gestita al 100% via software grazie al principio brevettato del doppio bypass. I filtri dinamici di distribuzione dell'aria insieme al controllo intelligente "On Demand" basato sui valori di CO₂ e di umidità, garantiscono un'efficienza eccezionale in questa unità compatta.

✓ Commutazione SX/DX - 100% via software

Questa unità è molto facile da installare perché non sono necessari interventi strutturali. La commutazione sinistra/destra è realizzata al 100% via software grazie a un principio brevettato di doppio by-pass.



✓ Unità compatta e leggera: 700 x 705 x 525 mm



solo
21 kg

Questa unità leggera pesa solo 21 kg e può quindi essere installata facilmente da 1 persona sola. Grazie alle sue dimensioni compatte, DucoBox Energy Comfort è ideale per piccoli locali tecnici!

✓ Funzione di copia intelligente

Grazie ad una funzione "copia" integrata a livello di software, l'installatore ha la possibilità di copiare le impostazioni e i parametri di un'unità DucoBox Energy Comfort su un'altra DucoBox Energy Comfort. Questa funzione è particolarmente utile nella costruzione in serie con case dello stesso tipo.



✓ Regolazione automatica

Basandosi sui principi della regolazione a pressione costante, questo metodo consente di ridurre il tempo di regolazione del 50%. DUCO ti fa risparmiare tempo.

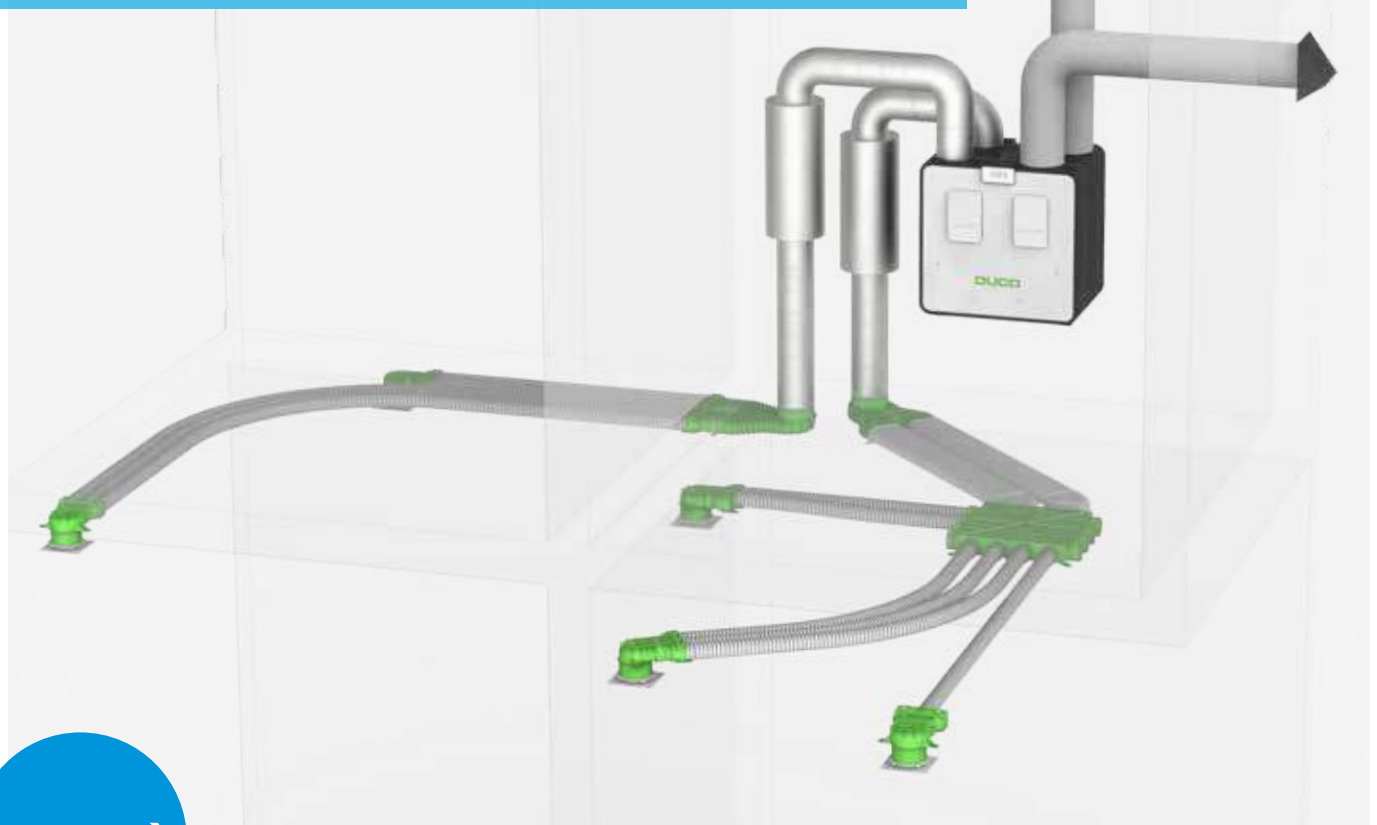
✓ Controllo intelligente "On Demand" in base ai valori di CO₂ e/o umidità



Pacchetto di ventilazione completo

Sei alla ricerca di un pacchetto di ventilazione completo? Allora c'è solo una strada da seguire. Con DucoFlex, Daikin fornisce un sistema completo di canalizzazioni per VMC. Inoltre DucoFlex consente di usufruire del pacchetto garanzia 'Zero Noise'. Questo comprende la classe di tenuta più alta D, la minore resistenza all'aria e il massimo comfort acustico con il sistema di ventilazione più silenzioso d'Europa! Il risultato è un sistema di ventilazione silenzioso ed efficiente dal punto di vista energetico.

Sapevi che questo sistema di canalizzazioni completo è molto facile da installare? Questo grazie al pratico principio 'Click & Go' e al numero ridotto di raccordi. Daikin è il tuo punto di riferimento per un'assistenza completa al 100%.



NOVITÀ



- ✓ **DucoFlex**
Sistema completo di canalizzazioni dell'aria per VMC
- ✓ **Sistema 'Click & Go'**
Canalizzazione flessibile con comodo sistema a clic
- ✓ **Garanzia 'Zero noise'**
Soddisfa i requisiti più rigorosi
- ✓ **Assistenza completa al 100%**
Pacchetto completo di ventilazione con assistenza

DucoBox Energy Comfort 325

DucoBox Energy Comfort è un'unità di ventilazione meccanica compatta e leggera a recupero di calore. Con una capacità fino a 325 m³/h, è la soluzione di ventilazione equilibrata per gli appartamenti e le case in serie.

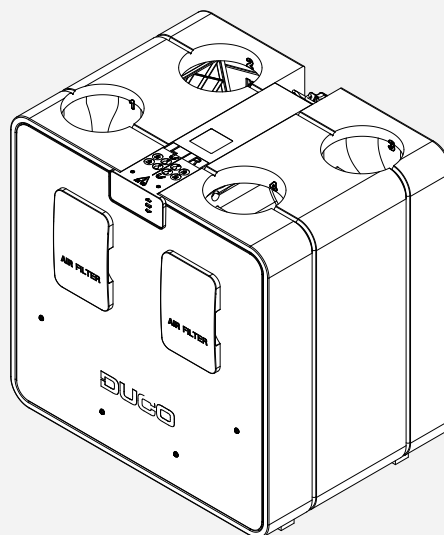
Il **controllo "On Demand"** di DucoBox Energy Comfort si traduce in un funzionamento intelligente ed efficiente dal punto di vista energetico.

Insieme al **controllo intelligente "On Demand"** basato sui valori di CO₂ e di umidità, i filtri dinamici di distribuzione dell'aria assicurano un'efficienza eccezionale in questa unità compatta.

La **commutazione destra/sinistra** è realizzata al 100% via software grazie a un principio brevettato di doppio bypass.

Inoltre, questa unità pesa solo 21 kg. In altre parole: basta 1 sola persona per installarla.

La **configurazione automatica** assicura un'installazione rapida e professionale dell'unità.

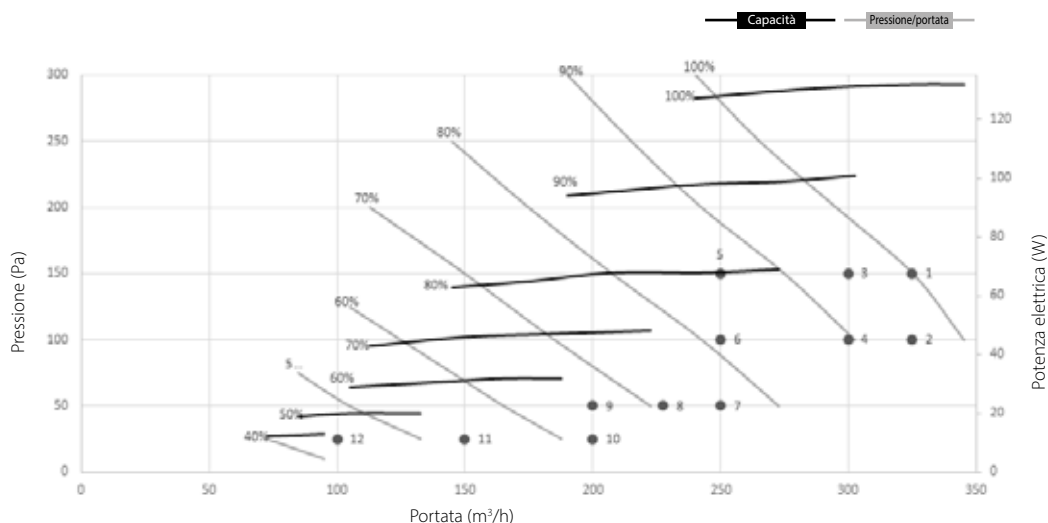


Versioni

| Tipo | Portata d'aria di immissione e scarico a 150 Pa | Controllo a 2 zone | Protezione antigelo | Numero di riferimento |
|----------------------------|---|--------------------|---------------------|-----------------------|
| DucoBox Energy Comfort 325 | 325 m ³ /h | No | Squilibrio | 00004485 |

Accessori opzionali

| Prodotto | Numero di riferimento |
|--|-----------------------|
| Sifone piatto (Energy & Eco) | 00004376 |
| Scheda di comunicazione | 00004251 |
| Box Sensor umidità (Energy Comfort) | 00004545 |
| Base di supporto (Energy Comfort) | 00004546 |
| Set 2 filtri x Coarse 65% (Energy Comfort) | 00004547 |



DucoBox

Energy Comfort 325

| Caratteristiche fisiche | |
|---------------------------------------|--|
| Larghezza x Altezza x Profondità (mm) | 700 x 705 x 525 mm |
| Pannellatura | Lamiera in acciaio rivestita + EPP |
| Colori | Bianco + nero |
| Collegamenti | Diametro interno: Ø 160 mm |
| Scarico condensa | Ø 32 mm (1 ¼") (2x) |
| Scambiatore di calore | PET/Polistirene |
| Materiale interno | EPP/PP/ABS |
| Peso | 21 kg |
| Lunghezza cavo alimentazione | 2 m (dalla parte superiore dell'unità) |
| Montaggio | Montaggio a parete (standard) - Montaggio a pavimento opzionale con base di supporto |

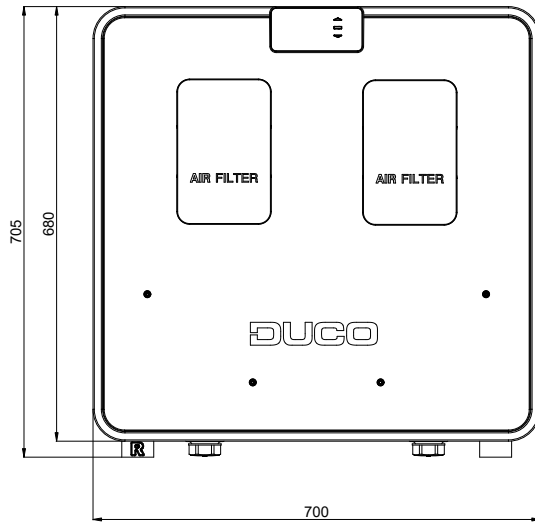
| Caratteristiche varie | |
|-------------------------------|---|
| Classe energetica | Con 2 sensori: A+. Altri: A |
| Filtri | Aria immessa: Standard: ISO 16890 Coarse 65% (= G4) Aria di scarico: Standard: ISO 16890 Coarse 65% (= G4) |
| Bypass estivo | Completo (modulazione 100%) |
| Protezione antigelo | Squilibrio |
| Ventilatori | Ventilatore EC a pale rovesce |
| Configurazione automatica | Sì (pressione costante) |
| Controllo costante del flusso | Sì |
| Sistemi di controllo | Display integrato Utilizzo tramite interruttori di comando e sensori ambiente Opzionale tramite smartphone/tablet (se scheda di comunicazione presente nel dispositivo) |
| Sensori | Integrati: pressione, temperatura, contatto di commutazione integrato, umidità (tramite Box Sensor opzionale) Esterni: CO ₂ (tramite sensore ambiente opzionale), umidità (tramite sensore ambiente opzionale), contatto di commutazione esterno (ingresso a contatto pulito) (opzionale) |
| Comunicazione | Standard: DUCO RF, DUCO cablato, contatto di commutazione Può essere ampliato con scheda di comunicazione: ModBus, PWM-IN, PWM-OUT, contatto di commutazione (3x), Ethernet, slot per scheda Micro SD |

| Caratteristiche elettriche | |
|--|--|
| Potenza elettrica massima 325 m ³ /h a 150 Pa | 130 W (2 x 65 W) |
| Alimentazione | 230 V, 50 Hz - tramite cavo a 3 poli con messa a terra |
| Spine | Ingressi/uscite 0-10 V |
| Tipo di motore | DC |
| Classe IP | IP40 |
| Efficienza | A 325 m ³ /h: 85% - A 275 m ³ /h: 87% - A 225 m ³ /h: 88% |

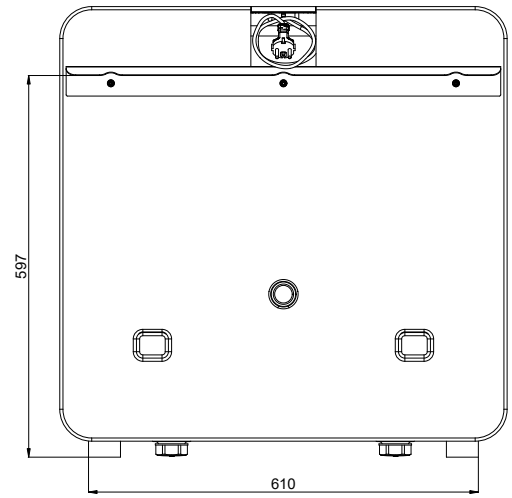
| Misurazione # | Portata Qv m ³ /h | Pressione Pa | Assorbimento nominale P W | Potenza specifica dei ventilatori (SFP) Wh/m ³ | Livello sonoro Lw* | | |
|---------------|---------------------------------|-----------------|---------------------------------|---|---------------------|------------------|------------------------------------|
| | | | | | Immissione dB(A) | Scarico dB(A) | Livello di potenza sonora dB(A) |
| 1 | 325 | 150 | 131 | 0,40 | 69 | 58,5 | 63 |
| 2 | 325 | 100 | 115 | 0,35 | 69 | 59 | 62 |
| 3 | 300 | 150 | 113 | 0,38 | 67,5 | 57,5 | 62 |
| 4 | 300 | 100 | 96 | 0,32 | 66,5 | 56 | 61 |
| 5 | 250 | 150 | 82 | 0,33 | 65 | 55 | 60 |
| 6 | 250 | 100 | 71 | 0,28 | 63,5 | 54,5 | 58,5 |
| 7 | 250 | 50 | 59 | 0,24 | 62,5 | 53 | 56 |
| 8 | 227,5 | 50 | 49 | 0,22 | 60 | 49 | 55 |
| 9 | 200 | 50 | 40 | 0,20 | 58,5 | 50 | 53 |
| 10 | 200 | 25 | 35 | 0,18 | 57,5 | 48,5 | 51,5 |
| 11 | 150 | 25 | 23 | 0,15 | 52 | 41,5 | 47 |
| 12 | 100 | 25 | 15 | 0,15 | 47,5 | 39,5 | 42 |

* Livello di potenza sonora misurato in conformità a ISO 3741: 2010. Livello sonoro di immissione e scarico secondo la norma ISO 5135: 1997 (con correzione canale)

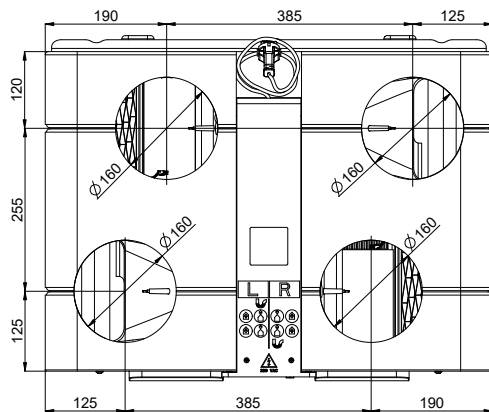
Vista frontale



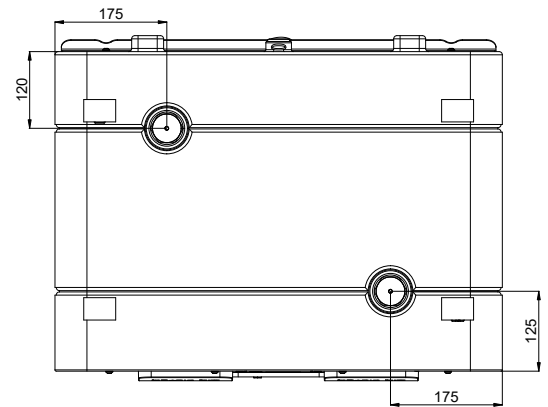
Vista posteriore



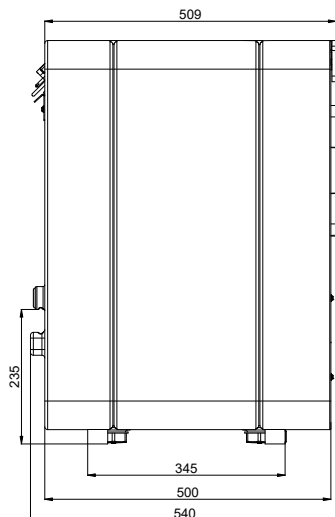
Vista dall'alto



Vista dal basso



Vista laterale



DucoBox Energy Premium

sotto i riflettori

DucoBox Energy Premium porta il sistema VMC a recupero di calore a un altro livello. Ideale per l'installazione nelle case del futuro a basso consumo energetico: la regolazione automatica e il controllo integrato a 2 zone con regolazione "On Demand" garantiscono un funzionamento ultra-silenzioso, intelligente e a risparmio energetico.



✓ Caratteristiche distintive

- › **Sistema bilanciato** con controllo "On Demand" e recupero di calore
- › Livello di potenza sonora (immissione d'aria) **più basso** sul mercato
- › Il **controllo a 2 zone** brevettato garantisce la massima efficienza energetica (60,5 W)
- › La regolazione automatica riduce il tempo di installazione di **almeno il 50%**
- › Configurazione **modulare** dei sensori per il funzionamento "On Demand"
- › Numero minimo di componenti
- › **Comunicazione intelligente** con i sistemi di domotica attraverso ModBus o ethernet



A⁺

✓ **Sistema a 2-ZONE brevettato (opzionale)**

La zona giorno e la zona notte sono controllate separatamente da una valvola integrata nell'unità stessa. Il controllo può avvenire in base agli orari o alle misurazioni dei valori di CO₂ o di umidità, migliorando così significativamente l'efficienza energetica!



✓ **Scambiatore di calore per la massima efficienza**

✓ **Una delle soluzioni VMC più silenziose**

✓ **Regolazione automatica**

La regolazione automatica, che si basa sul principio della pressione costante, permette una regolazione molto veloce e precisa. I tempi di installazione si riducono così del 50%! DUCO ti fa risparmiare tempo e denaro.

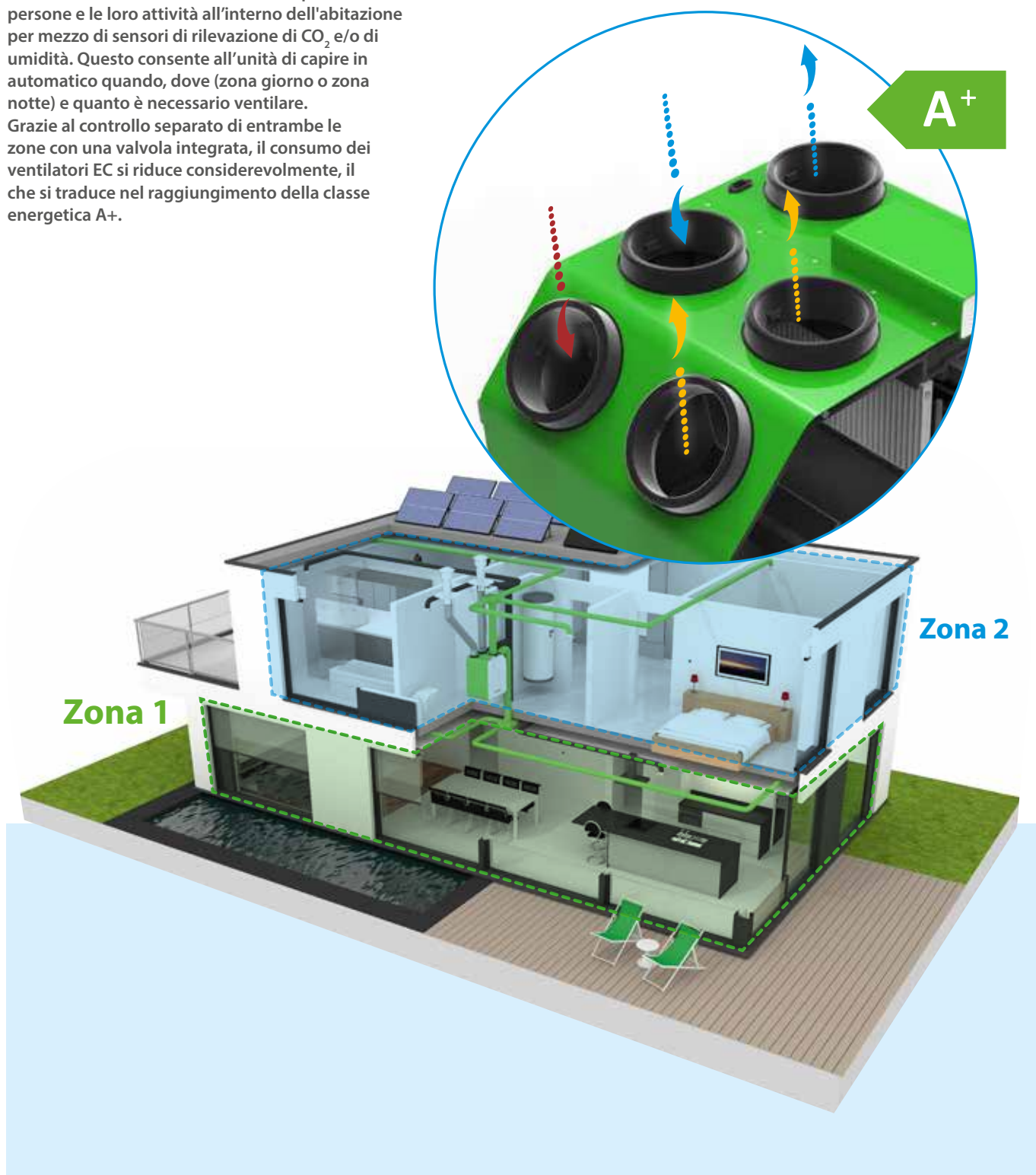


- ✓ **DucoFlex**
Sistema completo di canalizzazioni dell'aria per VMC
- ✓ **Sistema 'Click & Go'**
Canalizzazione flessibile con comodo sistema a clic
- ✓ **Garanzia 'Zero noise'**
Soddisfa i requisiti più rigorosi
- ✓ **Assistenza completa al 100%**
Pacchetto completo di ventilazione con assistenza



Sistema di ventilazione a 2 zone

I sensori controllano attentamente la presenza di persone e le loro attività all'interno dell'abitazione per mezzo di sensori di rilevazione di CO₂ e/o di umidità. Questo consente all'unità di capire in automatico quando, dove (zona giorno o zona notte) e quanto è necessario ventilare. Grazie al controllo separato di entrambe le zone con una valvola integrata, il consumo dei ventilatori EC si riduce considerevolmente, il che si traduce nel raggiungimento della classe energetica A+.



DucoBox Energy Premium 325 - 400

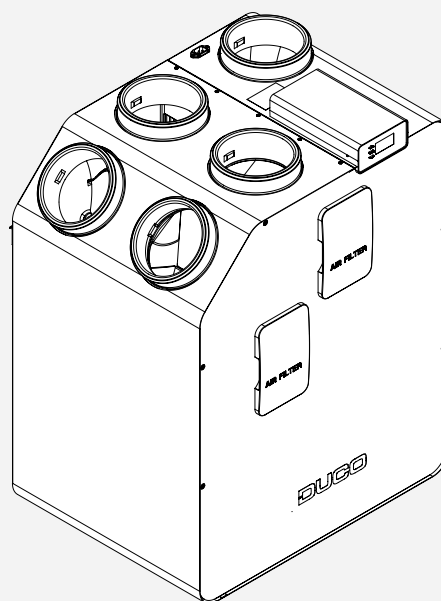
DucoBox Energy Premium è un'unità di ventilazione meccanica a recupero di calore. Immette aria fresca in casa in modo meccanico ed estrae l'aria contaminata con l'aiuto di ventilatori integrati. Durante questo processo, il calore viene recuperato dall'aria estratta e trasferito all'aria immessa.

Il **controllo intelligente "On Demand"** di DucoBox Energy Premium si traduce in un funzionamento silenzioso, intelligente ed efficiente dal punto di vista energetico.

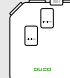
I **dispositivi di controllo** possono essere associati a DucoBox Energy Premium (= unità master).

DucoBox Energy Premium è dotata di un sistema di protezione antigelo (con o senza riscaldatore), della funzione bypass e portata costante.

La **regolazione automatica** permette di installare l'unità rapidamente. DucoBox Energy Premium è disponibile sia nella versione a 1 zona che in quella a 2 zone. Quest'ultima offre un funzionamento ancora più silenzioso ed efficiente dal punto di vista energetico.



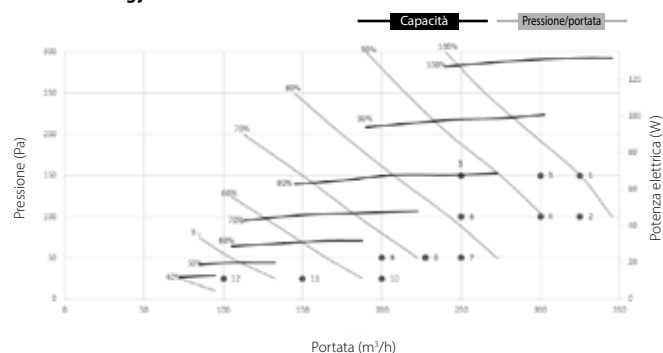
Versioni

| Tipo | Capacità aria immessa e aria di scarico a 150 Pa in m³/h | Sistema a 2 zone | Protezione antigelo | Numero di riferimento |
|--------------------------------|--|------------------|---------------------------|--|
| | | | |  SINISTRA |
| DucoBox Energy Premium 325-1ZS | 325 | No | Squilibrio | 00004358 |
| DucoBox Energy Premium 325-1ZH | | | Squilibrio + riscaldatore | 00004360 |
| DucoBox Energy Premium 325-2ZS | | Si | Squilibrio | 00004362 |
| DucoBox Energy Premium 325-2ZH | | | Squilibrio + riscaldatore | 00004364 |
| DucoBox Energy Premium 400-1ZS | 400 | No | Squilibrio | 00004366 |
| DucoBox Energy Premium 400-1ZH | | | Squilibrio + riscaldatore | 00004368 |
| DucoBox Energy Premium 400-2ZS | | Si | Squilibrio | 00004370 |
| DucoBox Energy Premium 400-2ZH | | | Squilibrio + riscaldatore | 00004372 |

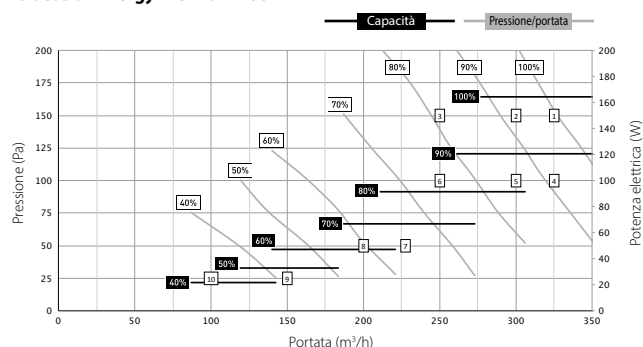
Accessori opzionali

| Prodotto | Numero di riferimento |
|-------------------------------------|-----------------------|
| Base di supporto (Energy Premium) | 00004421 |
| Supporto a parete (Energy Premium) | 00004422 |
| Sifone piatto (Energy & Eco) | 00004376 |
| Scheda di comunicazione | 00004251 |
| Box Sensor umidità (Energy Premium) | 00004374 |

DucoBox Energy Premium 325



DucoBox Energy Premium 400



DucoBox

Energy Premium 325 - 400

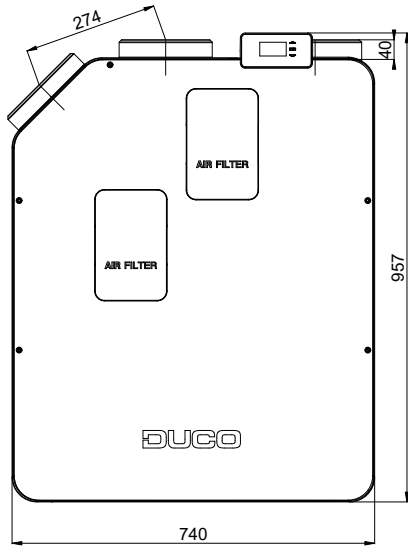
| Caratteristiche fisiche | 325 | 400 |
|---------------------------------------|--|-----|
| Larghezza x Altezza x Profondità (mm) | 740 x 957 x 585 mm | |
| Pannellatura | Lamiera in acciaio rivestita | |
| Colori | Bianco + verde | |
| Collegamenti | Diametro interno: Ø 160 mm - Diametro esterno: Ø 190 mm | |
| Scarico condensa | Ø 32 mm (1 ¼") | |
| Scambiatore di calore | PET/Polistirene | |
| Materiale interno | EPP/PP/ABS | |
| Peso | 47 kg | |
| Lunghezza cavo alimentazione | 2 m (collegato al lato superiore dell'unità) | |
| Montaggio | Montaggio a parete (standard) - Montaggio a pavimento opzionale con base di supporto | |

| Caratteristiche varie | 325 | 400 |
|-------------------------------|---|-----|
| Classe energetica | Con 2 sensori: A+. Altri: A | |
| Filtri | Aria immessa: Standard: ISO 16890 Coarse 65% (≈ G4) Aria immessa: Disponibile come opzione: ISO 16890 ePM1 70% (≈ F7) Aria di scarico: Standard: ISO 16890 Coarse 65% (≈ G4) | |
| Bypass estivo | Completo (modulazione 100%) | |
| Protezione antigelo | Squilibrio - Opzionale tramite riscaldatore proporzionale | |
| Ventilatori | Ventilatore EC a pale rovesce | |
| Configurazione automatica | Sì (pressione costante) | |
| Controllo costante del flusso | Sì | |
| Sistemi di controllo | Display integrato Utilizzo tramite interruttori di comando e sensori ambiente Opzionale tramite smartphone/tablet (se Scheda di comunicazione presente nel dispositivo) | |
| Sensori | Integrati: pressione, temperatura, umidità (tramite Box Sensor opzionale), contatto di commutazione integrato Esterni: CO ₂ (tramite sensore ambiente opzionale), umidità (tramite sensore ambiente opzionale), contatto di commutazione esterno (ingresso a contatto pulito) (opzionale) | |
| Comunicazione | Standard: DUCO RF, DUCO cablato, contatto di commutazione Può essere ampliato con Scheda di comunicazione: ModBus, PWM-IN, PWM-OUT, contatto di commutazione (3x), Ethernet, slot per scheda Micro SD | |

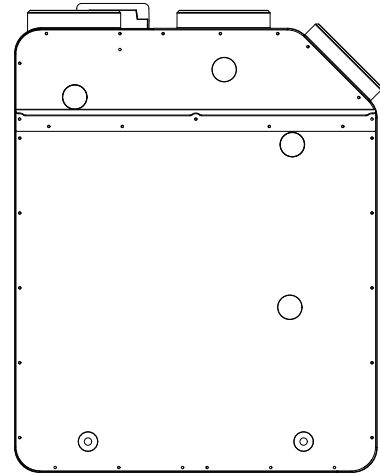
| Caratteristiche elettriche | 325 | 400 |
|--|---|--------------------|
| Potenza elettrica massima a 150 Pa | 120 W (2 x 60 W) | 183 W (2 x 91,5 W) |
| Potenza elettrica massima del riscaldatore | 1000 W | |
| Alimentazione | 230 V, 50 Hz - tramite cavo a 3 poli con messa a terra | |
| Spine | Ingressi/uscite 0-10 V | |
| Tipo di motore | DC | |
| Classe IP | IP40 | |
| Efficienza | A 228 m³/h: 87% - A 275 m³/h: 86% - A 332 m³/h: 85% A 301 m³/h: 85% - A 351 m³/h: 85% - A 401 m³/h: 84% | |

| Misurazione # | Portata Qv m³/h | | Pressione Pa | | Assorbimento nominale P W | | Potenza specifica dei ventilatori (SFP) Wh/m³ | | Livello sonoro Lw* | | | | | |
|---------------|--------------------|-----|-----------------|-----|---------------------------------|-----|---|------|---------------------|------|------------------|------|------------------------------------|------|
| | 325 | 400 | 325 | 400 | 325 | 400 | 325 | 400 | Immissione dB(A) | | Scarico dB(A) | | Livello di potenza sonora dB(A) | |
| 1 | 325 | 400 | 150 | 150 | 118 | 180 | 0,36 | 0,45 | 52,0 | 52,5 | 54,5 | 57,0 | 51,0 | 55,0 |
| 2 | 300 | 350 | 150 | 150 | 100 | 135 | 0,33 | 0,39 | 51,0 | 51,0 | 55,0 | 56,0 | 50,0 | 53,5 |
| 3 | 250 | 300 | 150 | 150 | 80 | 100 | 0,32 | 0,33 | 46,5 | 51,0 | 48,5 | 55,0 | 48,0 | 50,0 |
| 4 | 325 | 400 | 100 | 100 | 104 | 159 | 0,32 | 0,40 | 51,0 | 52,0 | 56,5 | 56,5 | 50,5 | 54,5 |
| 5 | 300 | 350 | 100 | 100 | 93 | 120 | 0,31 | 0,34 | 48,0 | 51,5 | 52,5 | 55,5 | 50,5 | 51,5 |
| 6 | 250 | 300 | 100 | 100 | 67 | 93 | 0,27 | 0,31 | 45,0 | 48,0 | 46,5 | 52,5 | 46,0 | 50,5 |
| 7 | 227,5 | 280 | 50 | 50 | 47 | 68 | 0,21 | 0,24 | 41,0 | 46,0 | 45,5 | 47,0 | 41,5 | 46,0 |
| 8 | 200 | 250 | 50 | 50 | 37 | 55 | 0,19 | 0,22 | 39,0 | 44,0 | 44,5 | 46,0 | 40,0 | 43,0 |
| 9 | 150 | 200 | 25 | 50 | 26 | 37 | 0,17 | 0,19 | 31,0 | 39,0 | 36,0 | 44,5 | 39,5 | 40,0 |
| 10 | 100 | 200 | 25 | 25 | 16 | 35 | 0,16 | 0,18 | 28,5 | 36,0 | 35,5 | 40,5 | 39,0 | 40,0 |
| 11 | - | 150 | - | 25 | - | 26 | - | 0,17 | - | 31,0 | - | 36,0 | - | 39,5 |
| 12 | - | 100 | - | 25 | - | 16 | - | 0,16 | - | 28,5 | - | 35,5 | - | 39,0 |

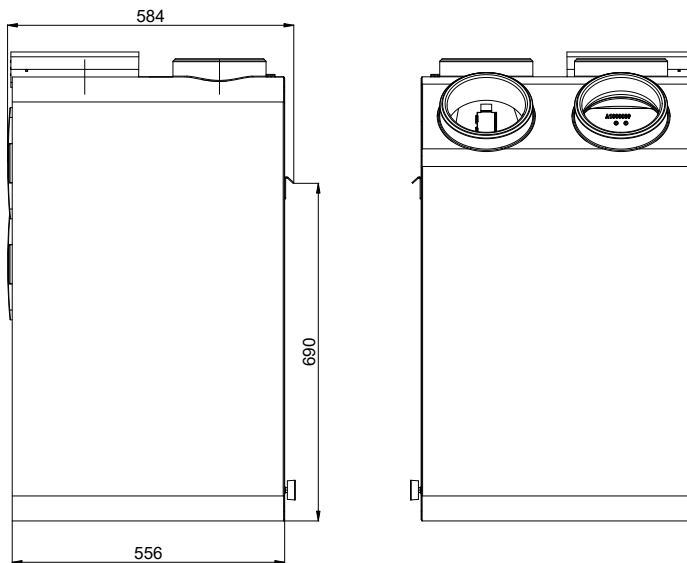
* Livello di potenza sonora misurato in conformità a ISO 3741: 2010. Livello sonoro di immissione e scarico secondo la norma ISO 5135: 1997 (con correzione canale)



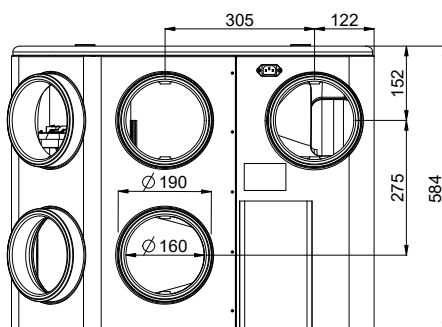
Vista frontale



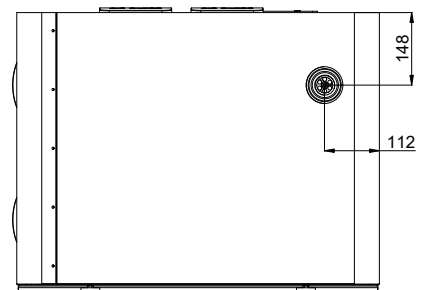
Vista posteriore



Vista laterale



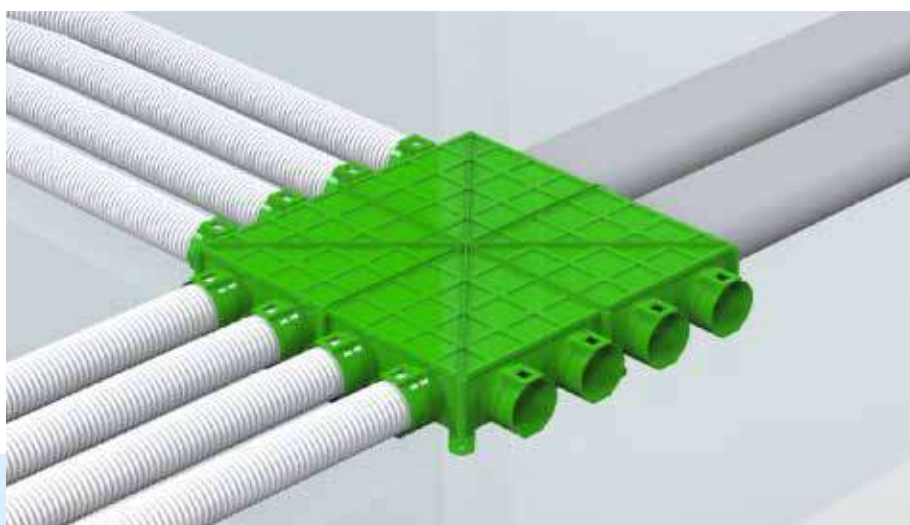
Vista dall'alto



Vista dal basso

DucoFlex

Sistema completo di canalizzazioni d'aria per sistemi VMC



Silenziatori

Silenziatori flessibili o rigidi con connettori preinstallati. Grazie alle loro capacità di riduzione della rumorosità, i silenziatori DucoFlex sono parte essenziale del pacchetto garanzia "Zero Noise" DUCO.



✓ **Garanzia 'Zero Noise'**

- › Classe di tenuta d'aria D
- › Bassa resistenza all'aria
- › Massimo comfort

✓ **Assistenza completa al 100%**

- › Assistenza dal reparto ricerca
- › Un singolo punto di riferimento:
1 marchio = 1 soluzione di ventilazione

✓ **Sistema completo di canalizzazioni d'aria**

- › Una soluzione per ogni tipo di sistema di ventilazione
- › Adatto per le unità VMC

✓ **Sistema 'Click & Go'**

- › Pratico sistema a clic
- › Poche parti e raccordi
- › Risparmiare tempo = risparmiare denaro



Canalizzazioni isolate

Le canalizzazioni isolate in EPP ed EPS con un diametro di Ø160 mm o Ø180 mm sono semplici da collegare al sistema di canalizzazioni dell'aria DUCO. Grazie al numero di parti limitato, è facile creare un collegamento termoisolato tra l'unità di ventilazione e il passante a tetto/parete.



Elenco materiali

| Categoria | Riferimento | Descrizione |
|--------------------------|---|--|
| UNITÀ | 00004485 | DucoBox Energy Comfort 325 |
| | 00004358 | DucoBox Energy Premium 325 - 1ZS - Sinistra |
| | 00004360 | DucoBox Energy Premium 325 - 1ZH - Sinistra |
| | 00004362 | DucoBox Energy Premium 325 - 2ZS - Sinistra |
| | 00004364 | DucoBox Energy Premium 325 - 2ZH - Sinistra |
| | 00004366 | DucoBox Energy Premium 400 - 1ZS - Sinistra |
| | 00004368 | DucoBox Energy Premium 400 - 1ZH - Sinistra |
| | 00004370 | DucoBox Energy Premium 400 - 2ZS - Sinistra |
| 00004372 | DucoBox Energy Premium 400 - 2ZH - Sinistra | |
| ACCESSORI | 00004546 | Basamento (Energy Comfort) |
| | 00004421 | Basamento (Energy Premium) |
| | 00004422 | Basamento (Energy Premium) |
| | 00004251 | Scheda di comunicazione (Energy Comfort + Premium) |
| | 00004376 | Sifone piatto |
| | 00004547 | Set di filtri 2 x Coarse 65% (Energy Comfort) |
| | 00004416 | Set di filtri 1x Coarse 65% e 1 x ePM1 70% (Energy Premium) |
| 00004417 | Set di filtri 2 x Coarse 65% (Energy Premium) | |
| DISPOSITIVI DI CONTROLLO | 00004175 | Telecomando utente RF/BAT nero |
| | 00004174 | Contatto di commutazione RF/230V |
| | 00004545 | Box Sensor umidità (Energy Comfort) |
| | 00004374 | Box Sensor umidità (Energy Premium) |
| | 00004600 | Telecomando utente RF/BAT bianco |
| | 00004601 | Telecomando utente RF/a filo nero |
| | 00004602 | Telecomando utente RF/a filo bianco |
| | 00004603 | Sensore CO ₂ RF/a filo nero |
| | 00004604 | Sensore CO ₂ RF/a filo bianco |
| | 00004605 | Sensore umidità RF/a filo nero |
| | 00004606 | Sensore umidità RF/a filo bianco |
| | 00004636 | Sensore CO ₂ senza controllo RF/a filo nero |
| | 00004637 | Sensore CO ₂ senza controllo RF/a filo bianco |
| | SFIATO DELL'ARIA | 00004179 |
| 00004594 | | DucoVent Design quadrata standard AK (scarico) - altro RAL |
| 00004226 | | DucoVent Design quadrata XL AK (immissione e scarico) - RAL 9010 |
| 00004597 | | DucoVent Design quadrata XL AK (immissione e scarico) - altro RAL |
| 00004211 | | DucoVent Design quadrata stondata standard AK (scarico) - RAL 9010 |
| 00004596 | | DucoVent Design quadrata stondata standard AK (scarico) - altro RAL |
| 00004227 | | DucoVent Design quadrata stondata XL AK (immissione e scarico) - RAL 9010 |
| 00004598 | | DucoVent Design quadrata stondata XL AK (immissione e scarico) - altro RAL |
| 00004210 | | DucoVent Design rotonda AK (immissione e scarico) - RAL 9010 |
| 00004595 | | DucoVent Design rotonda AK (immissione e scarico) - altro RAL |
| 00004178 | | DucoVent Basic (immissione e scarico) |
| 10300800 | | DoorVent RAL 9001 |
| 10300700 | | DoorVent RAL 9010 |
| 10300500 | | DoorVent (altro RAL) |

| Categoria | Riferimento | Descrizione |
|-----------|-------------|---|
| DUCOFLEX | 00004552 | Canalizzazione rotonda DucoFlex D63 |
| | 00004674 | Canalizzazione rotonda DucoFlex D75 |
| | 00004692 | Canalizzazione rotonda DucoFlex D90 |
| | 00004563 | Plenum a pavimento DucoFlex 12x63 - D180 |
| | 00004565 | Plenum a pavimento DucoFlex 12x63 - 2 ovale |
| | 00004564 | Plenum a soffitto DucoFlex 12x63 - D180 |
| | 00004560 | Connessione valvola ad angolo destro DucoFlex 3x63 - D125 |
| | 00004561 | Connessione valvola ad angolo destro corta DucoFlex 3x63 - D125 |
| | 00004608 | Connessione montante rotonda DucoFlex 3x63 - D125 |
| | 00004566 | Connessione montante rotonda DucoFlex D160 - 2 ovale |
| | 00004684 | Adattatore DucoFlex 3x63 ovale |
| | 00004685 | Adattatore DucoFlex 2x75 ovale |
| | 00004686 | Adattatore DucoFlex 2x90 ovale |
| | 00004567 | Canalizzazione ovale DucoFlex P163 x A68 x L 1150 |
| | 00004609 | Gomito canalizzazione ovale orizzontale DucoFlex 90°/45° |
| | 00004699 | Gomito canalizzazione ovale verticale DucoFlex 90° |
| | 00004568 | Giunto DucoFlex canalizzazione ovale |
| | 00004638 | Connettore orizzontale DucoFlex D125 ovale |
| | 00004700 | Connettore orizzontale DucoFlex D160 2 x ovale |
| | 00004553 | O-ring DucoFlex D63 (10 unità) |
| | 00004675 | O-ring DucoFlex D75 (10 unità) |
| | 00004676 | O-ring DucoFlex D90(10 unità) |
| | 00004554 | Giunto DucoFlex D63 |
| | 00004677 | Giunto DucoFlex D75 |
| | 00004678 | Giunto DucoFlex D90 |
| | 00004679 | Gomito DucoFlex 90° D75 |
| | 00004680 | Gomito DucoFlex 90° D90 |
| | 00004681 | Connettore lungo split DucoFlex 90°, ovale D125 |
| | 00004682 | Connettore corto split DucoFlex 90°, ovale D126 |
| | 00004687 | Plenum (pavimento e soffitto) 4 x canalizzazione ovale (F) D160 |
| | 00004701 | Plenum (pavimento e soffitto) 3 x canalizzazione ovale (F) D161 |
| | 00004599 | Tagliatubi DucoFlex |
| | 00004688 | Tagliatubi DucoFlex D75 |
| | 00004599 | Tagliatubi DucoFlex D90 |
| | 00004569 | Canalizzazione e giunto DucoFlex Star D160 |
| | 00004570 | Canalizzazione e giunto DucoFlex Star D180 |
| | 00004571 | Curva a 90° e giunto DucoFlex Star D160 |
| | 00004572 | Curva a 90° e giunto DucoFlex Star D180 |
| | 00004573 | Curva a 45° e giunto DucoFlex Star D160 |
| | 00004574 | Curva a 45° e giunto DucoFlex Star D180 |
| | 00004575 | Giunto DucoFlex Star D160 |
| | 00004576 | Giunto DucoFlex Star D180 |
| | 00004584 | Terminale a parete nero DucoFlex D160 |
| | 00004627 | Terminale a parete bianco DucoFlex D160 |
| | 00004585 | Terminale a parete nero DucoFlex D180 |
| | 00004628 | Terminale a parete bianco DucoFlex D180 |
| | 00004580 | Terminale per tetto DucoFlex compatto D160 - Terracotta |
| | 00004582 | Terminale per tetto DucoFlex compatto D160 - Ardesia |
| | 00004578 | Terminale per tetto DucoFlex D160/180 |
| | 00004581 | Terminale per tetto DucoFlex per tetti piani D160/180 |
| | 00004579 | Tegola terminale per tetto DucoFlex D160/180 |
| | 00004586 | Silenziatore DucoFlex D127 |
| | 00004630 | Silenziatore DucoFlex D125 |
| | 00004631 | Silenziatore DucoFlex D160 |
| | 00004632 | Silenziatore DucoFlex D180 |
| | 00004587 | Silenziatore DucoFlex Semirigido D160 |
| | 00004588 | Silenziatore DucoFlex Semirigido D180 |

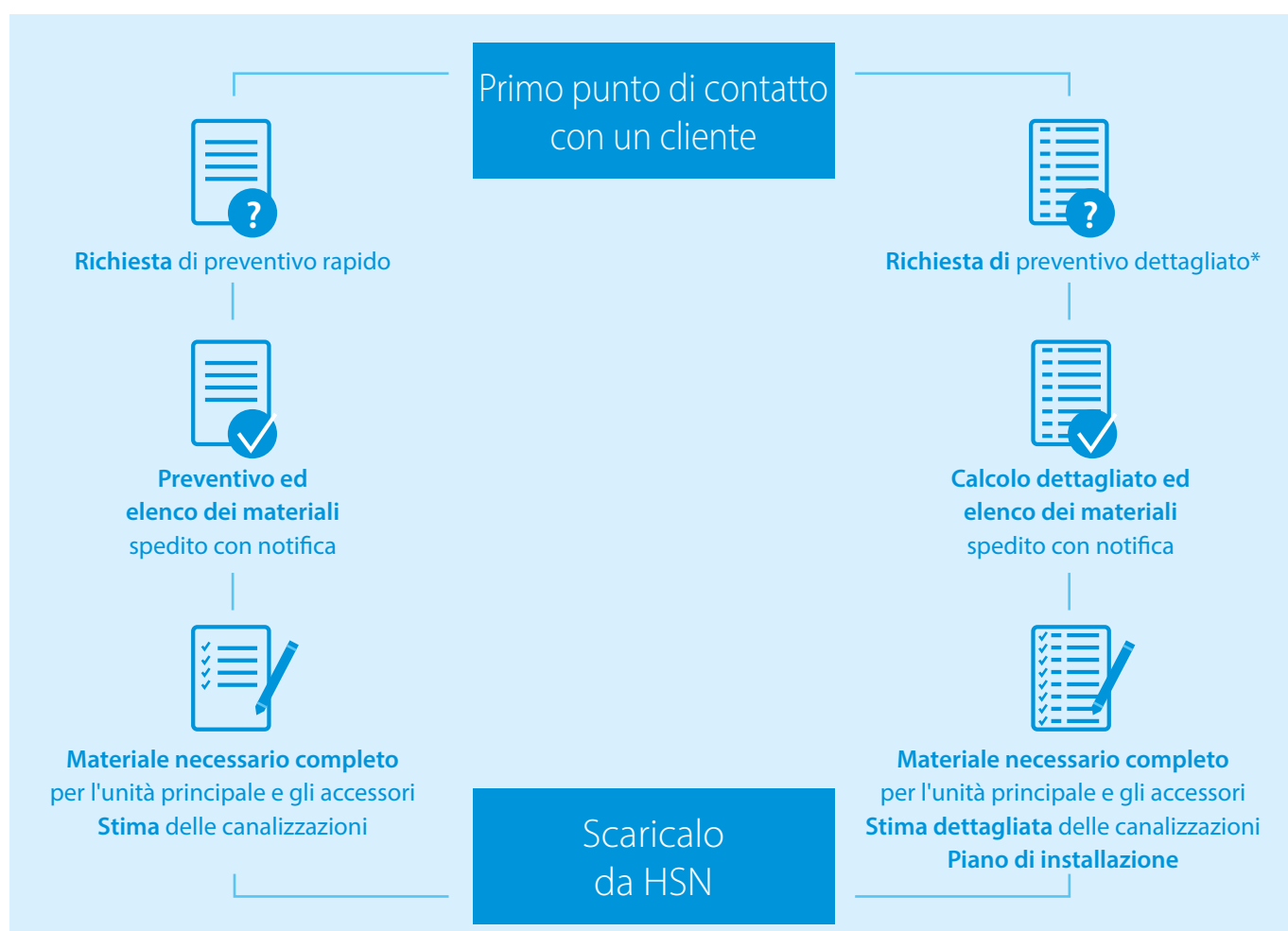


Prova l'innovativo servizio di assistenza ai clienti

"Heating Solutions Navigator"

Come parte del servizio assistenza Stand by Me, il nostro **Heating Solutions Navigator (HSN)** fornisce la soluzione più adatta alla casa del tuo cliente.

In qualità di installatore, potrai richiedere un **preventivo rapido** per le unità DUCO oppure ottenere un **calcolo dettagliato** basato sul progetto della casa del tuo cliente che ci sarà fornito.



* A condizione che venga assunto l'impegno di acquisto.

Daikin Air Conditioning Italy S.p.A. non si assume responsabilità per eventuali errori o inesattezze nel contenuto di questo prospetto e si riserva il diritto di apportare ai suoi prodotti, in qualunque momento e senza preavviso, eventuali modifiche ritenute opportune per qualsiasi esigenza di carattere tecnico o commerciale.

DAIKIN AIR CONDITIONING ITALY S.p.A.

Via Ripamonti, 85 - 20141 Milano - Tel. (02) 51619.1 R.A. - Fax (02) 51619222
www.daikin.it

I prodotti Daikin sono disponibili presso: