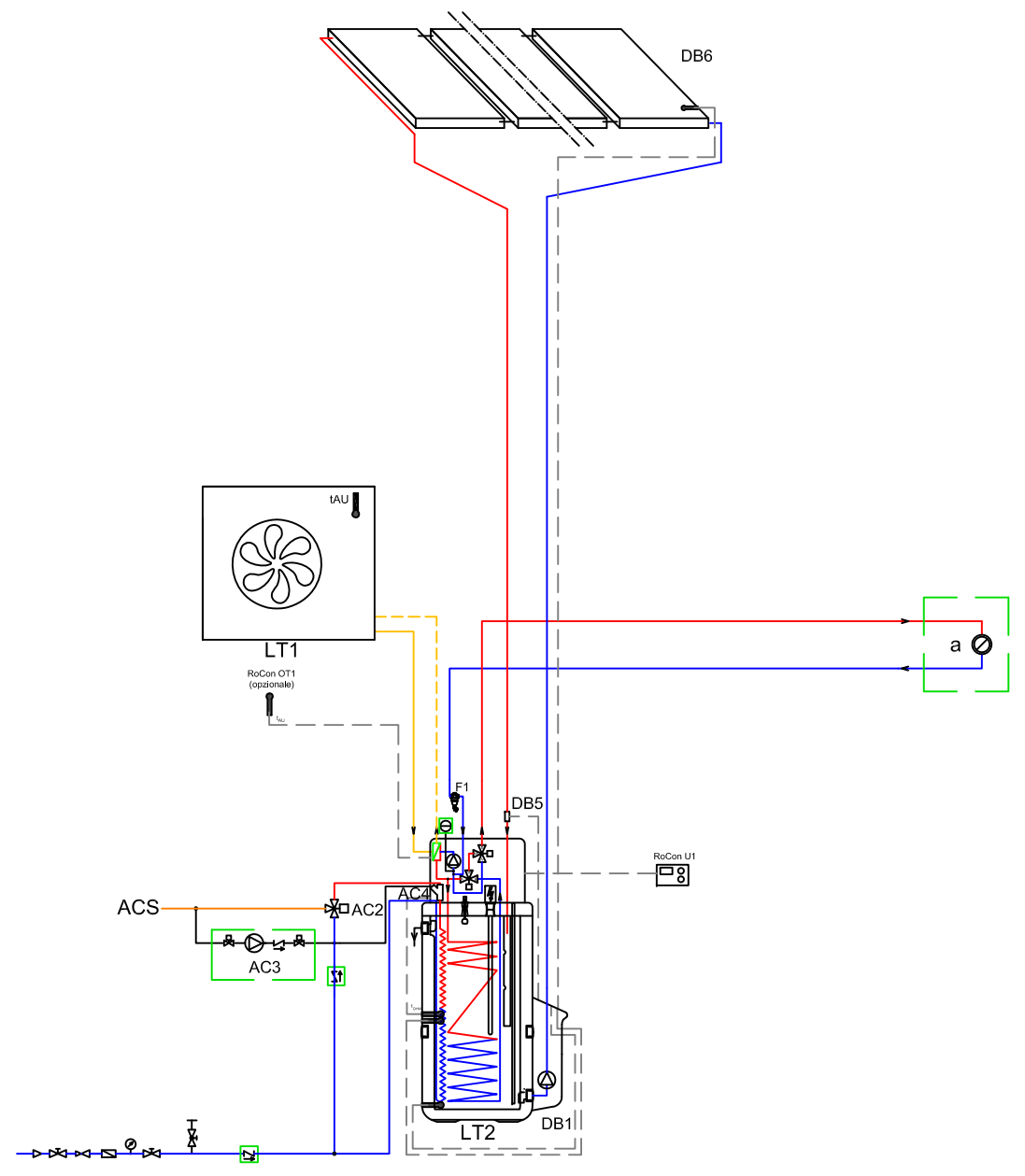
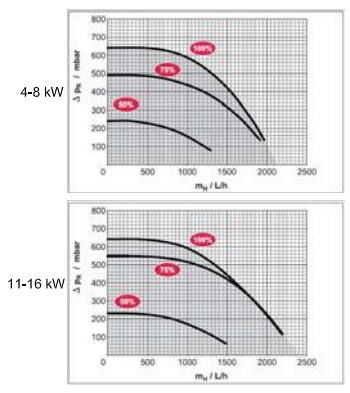


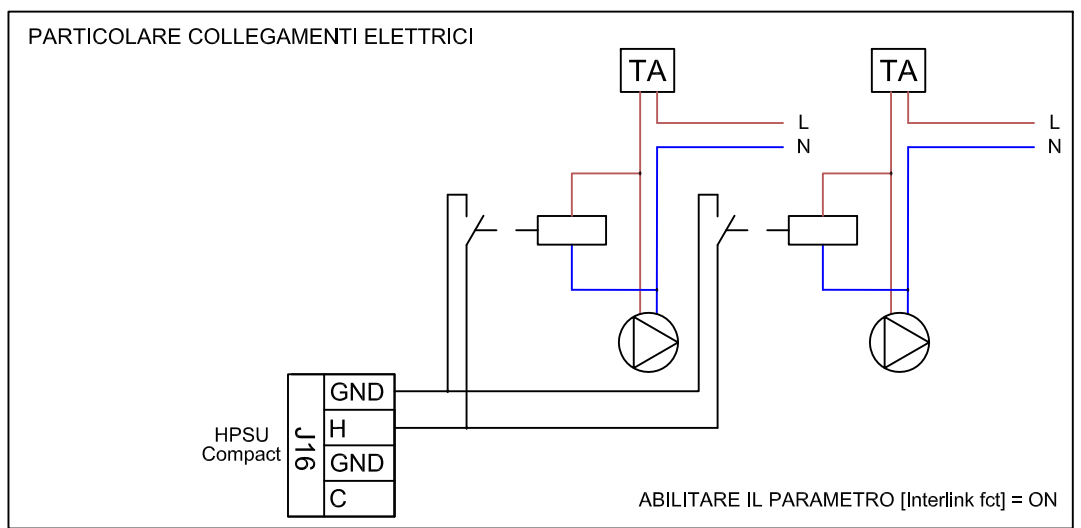
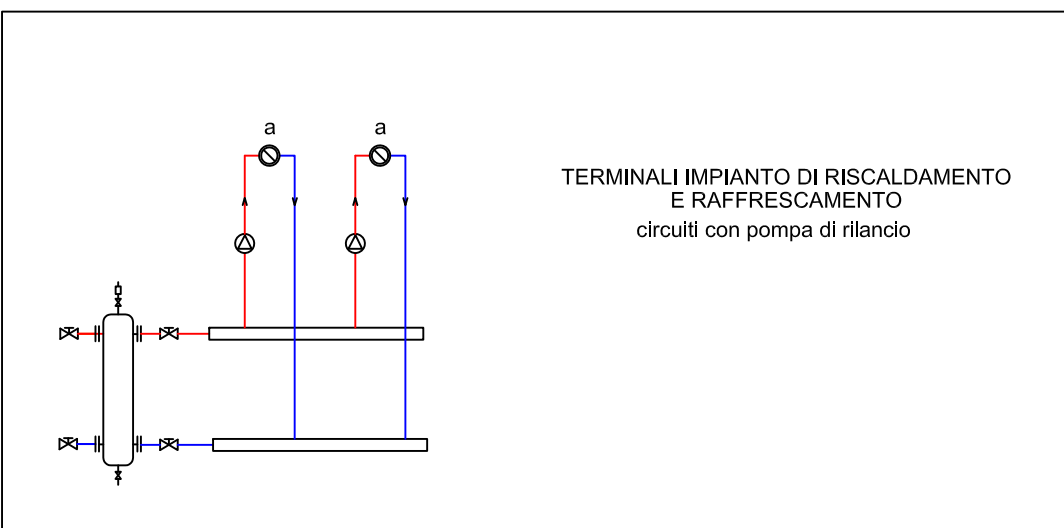
SCHEMA DI PRINCIPIO. FARE RIFERIMENTO AL PROGETTO DEFINITIVO

CONTENUTO D'ACQUA MINIMO CIRCUITO PRIMARIO = 20 litri
IL GENERATORE A BIOMASSA COLLEGATO ALLE SERPENTINE
DEGLI ACCUMULI -BIV E -P DEVE AVERE UNA POTENZA MASSIMA
DI 8 kW SE NON MODULANTE

----- Collegamenti elettrici
[] Fornitura e collegamenti non di pertinenza



		SCS4	SANICUBE SOLARIS SCS 538/16/0-P
a	TERMINALI IMPIANTO	SCS5	SANICUBE SOLARIS SCS 538/16/16-P
b	VALVOLA DI BY PASS	SCS6	SANICUBE SOLARIS SCS 328/14/0-P
c	MODULO ALIMENTATORE UFH-BM	SCS7	SANICUBE SOLARIS SCS 538/0/0
d	MORSETTIERA 6 CANALI PER TERMOSTATO VIA CAVO UFH RMD6	SC1	SANICUBE SC 538/16/0
e	IGROSTATO A DOPPIO STADIO CON COMMUTAZIONE ESTATE / INVERNO	SC2	SANICUBE SC 328/14/0
f	TERMOSTATO AMBIENTE VIA CAVO UFH-RD	AC1	VALVOLA DEVIATRICE TERMOSTATICA PER INTEGRAZIONE AL RISCALDAMENTO ACS
g	COMMUTAZIONE STAGIONALE	AC2	MISCELATORE TERMOSTATICO VTA32
h	DEUMIDIFICATORE RS*	AC3	POMPA PER RICIRCOLO ACQUA CALDA SANITARIA
i	CONTROLLO EVO UMIDITA' / TEMPERATURA	AC4	KIT ZXK PER IL RICIRCOLO DELL'ACQUA CALDA SANITARIA
l	DEUMIDIFICATORE RER*	AC5	MISCELATORE TERMOSTATICO
m	DEUMIDIFICATORE RS* / RER*	AC6	SOLAR KIT
n	GRUPPO DI MISCELAZIONE MK	TR	TERMOSTATO SCS-TR
o	HP CONVECTOR	TE1	POMPA PER TRASFERIMENTO ENERGIA contenuta nel kit SAK
HWC	COMPENSATORE IDRAULICO HWC max 40 kW	TE2	CENTRALINA DI REGOLAZIONE DSR1
P1	CENTRALINA SOLARE IN PRESSIONE DSR1	TE3	CIRCOLATORE LATO PRIMARIO contenuto nel kit SAK
P2	GRUPPO SOLARE IN PRESSIONE RDS2	TE4	SCAMBIATORE DI CALORE RPWT1 max 6 kW
P3	VASO DI ESPANSIONE SOLARE IN PRESSIONE MAG S-	V1	VALVOLA TRE VIE DEVIATRICE RISCALDAMENTO / RAFFRESCAMENTO
P4	COLLETTORI PIANI SOLARI SOLARIS	V2	VALVOLA TRE VIE DEVIATRICE IMPIANTO / ACQUA CALDA SANITARIA
DB1	GRUPPO REGOLAZIONE E POMPAGGIO RPS4	V3	VALVOLA LIMITATRICE TEMPERATURA DI RITORNO RLB
DB2	SET DI AMPLIAMENTO SOLARE CON SX	TC1	GENERATORE A BIOMASSA
DB3	SET DI AMPLIAMENTO SOLARE CON SXE	TC2	VASO APERTO
DB4	VALVOLA DI REGOLAZIONE FLOWGUARD FLG	CD	CALDAIA DAIKIN
DB5	FLWSENSOR FLS20 contenuto in RPS4	CDI	CALDAIA DAIKIN CON PRODUZIONE ISTANTANEA ACS
DB6	COLLETTORI PIANI SOLARI SOLARIS	CDA	CALDAIA DAIKIN CON FUNZIONE DI CARICO BOLLITORE
DB7	CENTRALINA DI REGOLAZIONE RPS3 25M	A1	CALDAIA A1
DB8	FLWSENSOR FLS100	GW	CALDAIA GW
HYC1	HYBRIDCUBE HYC 544/32/0	GCU	CALDAIA GCU
HYC2	HYBRIDCUBE HYC 343/19/0	FC	CALDAIA FULL CONDENS TOP
HYC3	HYBRIDCUBE HYC 544/32/0-P	EC1	UNITA' ESTERNA ECH ₂ O
HYC4	HYBRIDCUBE HYC 343/19/0-P	EC2	UNITA' INTERNA ECH ₂ O
SCS1	SANICUBE SOLARIS SCS 538/16/0	F1	FILTRO DEFANGATORE
SCS2	SANICUBE SOLARIS SCS 538/16/16	LT1	UNITA' ESTERNA HPSU LT
SCS3	SANICUBE SOLARIS SCS 328/14/0	LT2	UNITA' INTERNA HPSU COMPACT



DAIKIN DAIKIN AIR CONDITIONING ITALY S.P.A.
SEDE CENTRALE via Milano, 6 - 20097 San Donato Milanese (MI)

SCHEMA FUNZIONALE HPSU PER RISCALDAMENTO, RAFFRESCAMENTO E ACS CON INTEGRAZIONE SOLARE TERMICO

Data Settembre 2017