

**RHE 010 - 018**



# Gamma VMC



		<b>RHE 010</b>	<b>RHE 018</b>	<b>RDE 035</b>	<b>ROE 050</b>	<b>RVE 035</b>	<b>RVE 050</b>
Classe di efficienza energetica ErP <sup>(1)</sup>		A+		A+	A+	A+	A+
Codice versione base*		IT.RHE010DSA00R	IT.RHE018DSA00R	IT.RDE035DSA00R	IT.ROE050DSA00R	IT.RVE035DSA00R	IT.RVE050DSA00R
Portata aria	m <sup>3</sup> /h	100	180	350	500	350	500
Rendimento recuperatore	%	90	87	90	88	90	88
Potenza recuperata in INVERNO	W	760	1320	2576	3732	2660	3732
Potenza recuperata in ESTATE	W	240	420	533	1280	920	1280
Prevalenza residua alla MAX vel.	Pa	200		100	160	150	160
Connessioni aria	n x mm	4x125		4x160	4x180	4x180	4x180
Dimensioni (LxPxA)	mm	1090 x 560 x 230		870 x 660 x 300	1000 x 650 x 400	520 x 700 x 860	520 x 700 x 860

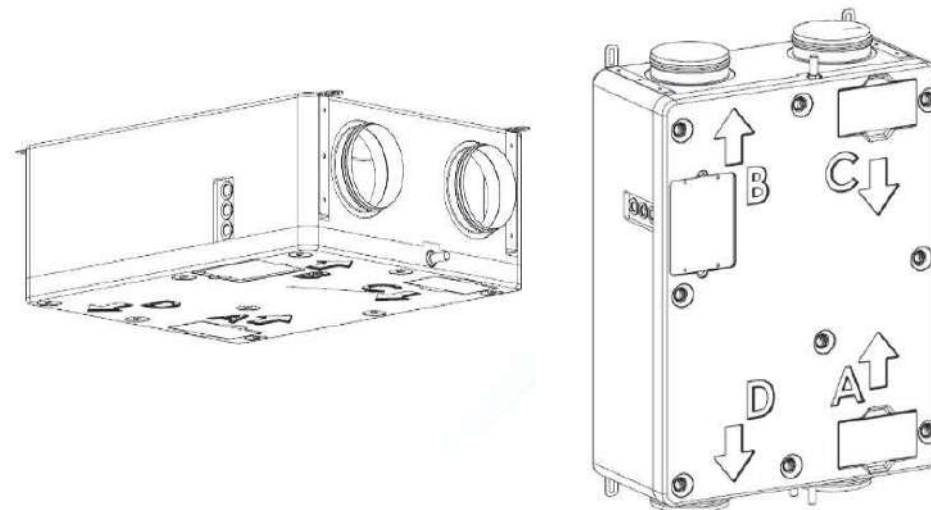
## RHE 010 - 018

- Attenzione! Perché «RHE» e non «RDE» come la VMC in polipropilene esistente?  
→ Perché RHE non è «dual» ovvero non si può installare sia in verticale che in orizzontale ma solamente in orizzontale in controsoffitto!

**RHE 010 - 018**



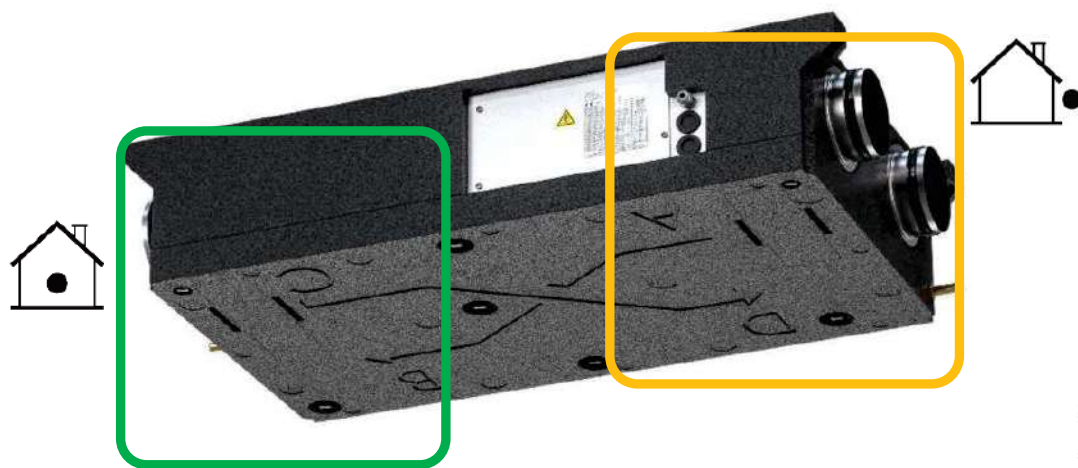
**RDE 035  
«D» dual**



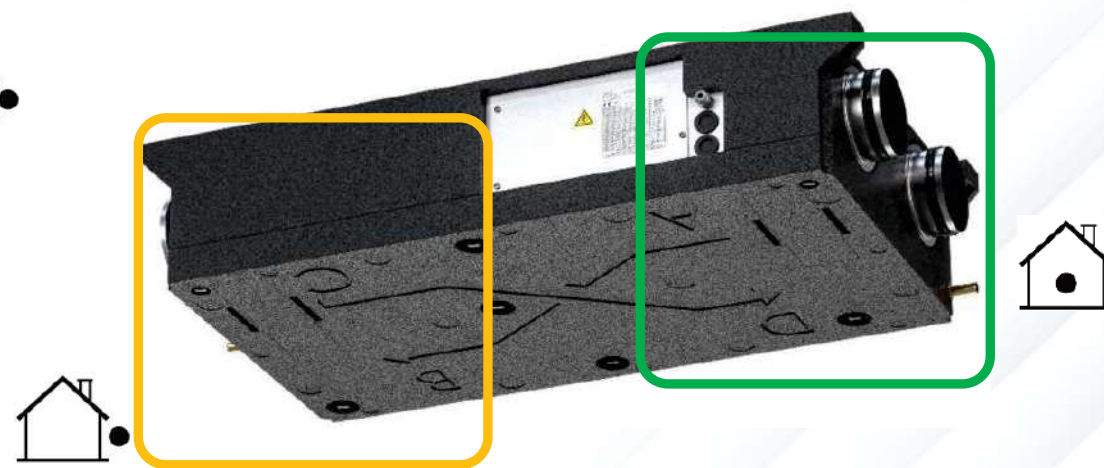


- In polipropilene espanso (leggerezza, isolamento, manutenzione più semplice,...)
- Prodotto compatto, 23 cm in altezza
- Può funzionare sia in funzionamento base (con selettore a 3 velocità di terze parti) oppure in funzionamento evoluto (con comando EVO fornito a corredo)
- Installazione in orizzontale in controsoffitto

- Possibilità di scambiare i flussi di aria esterna con quelli verso l'interno dell'abitazione, semplicemente con un parametro e senza necessità di ulteriori operazioni

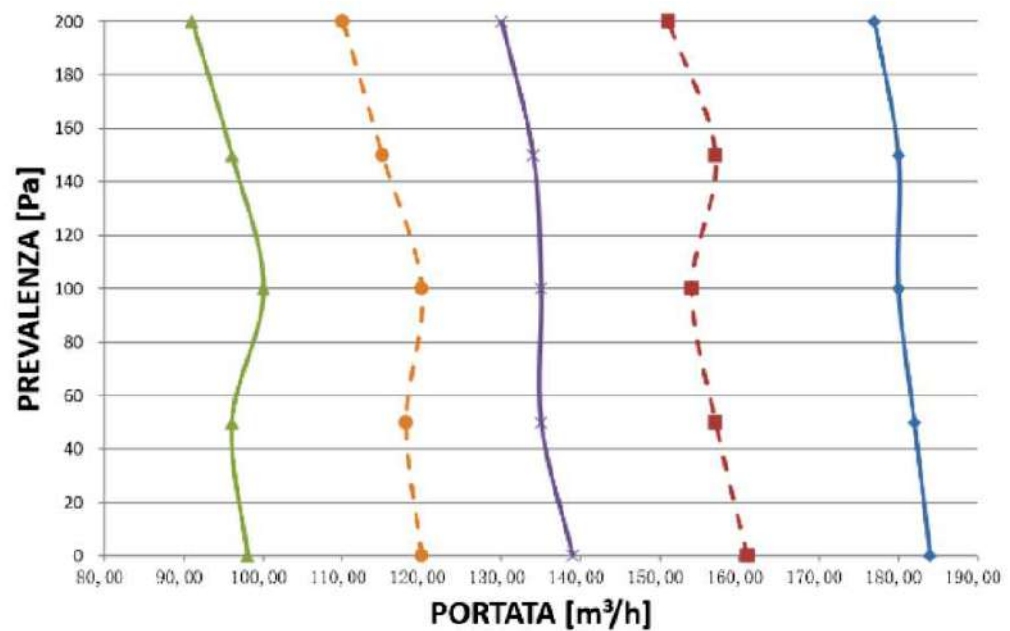


Configurazione di fabbrica



Flussi invertiti

- **Nuovi ventilatori con ACF (Air Control Flow)**



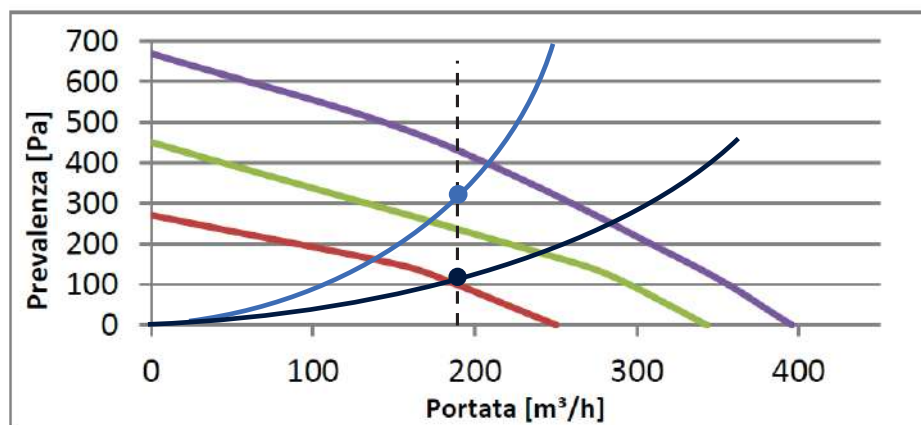
# ACF – Air Control Flow

RHE monta nuovi ventilatori Centrifughi con integrato il controllo a portata costante (ACF)!



Nelle altre unità la portata è determinata dall'incrocio tra curva di impianto e curva del ventilatore → ogni impianto è diverso e devo tarare l'unità con l'ausilio di un anemometro

RDE 035



- Impianto 1
- Impianto 2
- - - - Portata desiderata



- Per l'impianto 1 il ventilatore va tarato e portato in questo punto
- Per l'impianto 2 il ventilatore va tarato e portato in questo punto

Si fa tramite il potenziometro e con l'utilizzo di un ventolino

TARATURA VELOCITA' MASSIMA	
Vent mandata:	6.0 volt
Vent estrazione:	6.0 volt



## ACF – Air Control Flow

Con RHE non è necessaria alcuna taratura!

I livelli di velocità che si vedono a display (1 – 5) corrispondono direttamente alle portate indicate su manuale



L'unità adegua autonomamente i ventilatori, portandosi nel punto di lavoro corretto, indipendentemente dalle perdite di carico che presenta l'impianto (max 200 Pa), e quindi indipendentemente dal fatto che ogni distribuzione aria è unica

