

L01040II - L01041II - L01042II - L01043II - L01044II

Avvertenze

- ⚠ Questa istruzione è parte integrante del libretto dell'apparecchio sul quale viene installato il kit. A tale libretto si rimanda per le avvertenze generali e per le regole fondamentali di sicurezza.
- ⚠ Seguire le sequenze riportate nei vari paragrafi per un rapido e corretto montaggio dei componenti.
- ⚠ L'installazione deve essere effettuata da personale qualificato e dotato dei necessari Dispositivi di Protezione Individuale.

Elenco accessori

Per modelli SLI:

- L01040II - Cassaforma in lamiera zincata per installazione ad incasso rasomuro per modelli SLI 200
- L01041II - Cassaforma in lamiera zincata per installazione ad incasso rasomuro per modelli SLI 400
- L01042II - Cassaforma in lamiera zincata per installazione ad incasso rasomuro per modelli SLI 600
- L01043II - Cassaforma in lamiera zincata per installazione ad incasso rasomuro per modelli SLI 800
- L01044II - Cassaforma in lamiera zincata per installazione ad incasso rasomuro per modelli SLI 1000

Montaggio kit installazione ad incasso rasomuro

Il kit è installabile in posizione:

- verticale con mandata libera orizzontale
- orizzontale in controsoffitto con mandata canalizzata

L'installazione orizzontale in controsoffitto con mandata canalizzata prevede due metodi di installazione:

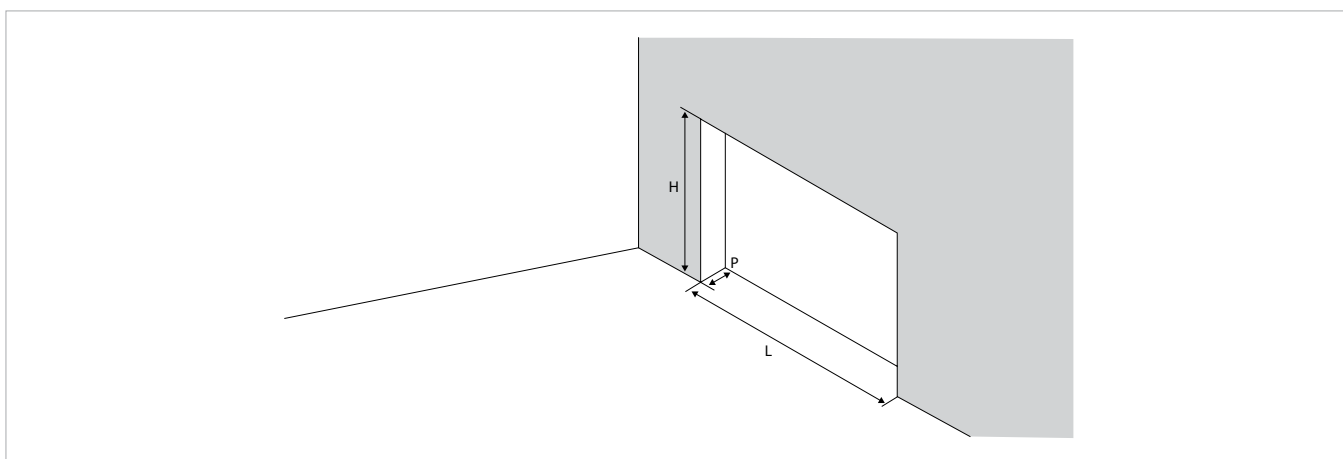
- diretta al soffitto
- con ancoraggi staccati dal soffitto

Predisposizione all'installazione

Per l'installazione dell'apparecchio predisporre la parete o il soffitto/controsoffitto per l'alloggio della cassaforma.

- ⚠ Assicurarsi che la parete sia in grado di sostenere il peso dell'apparecchio.

- ⚠ Assicurarsi che il tratto di parete non interessi elementi portanti della costruzione, tubazioni o linee elettriche.



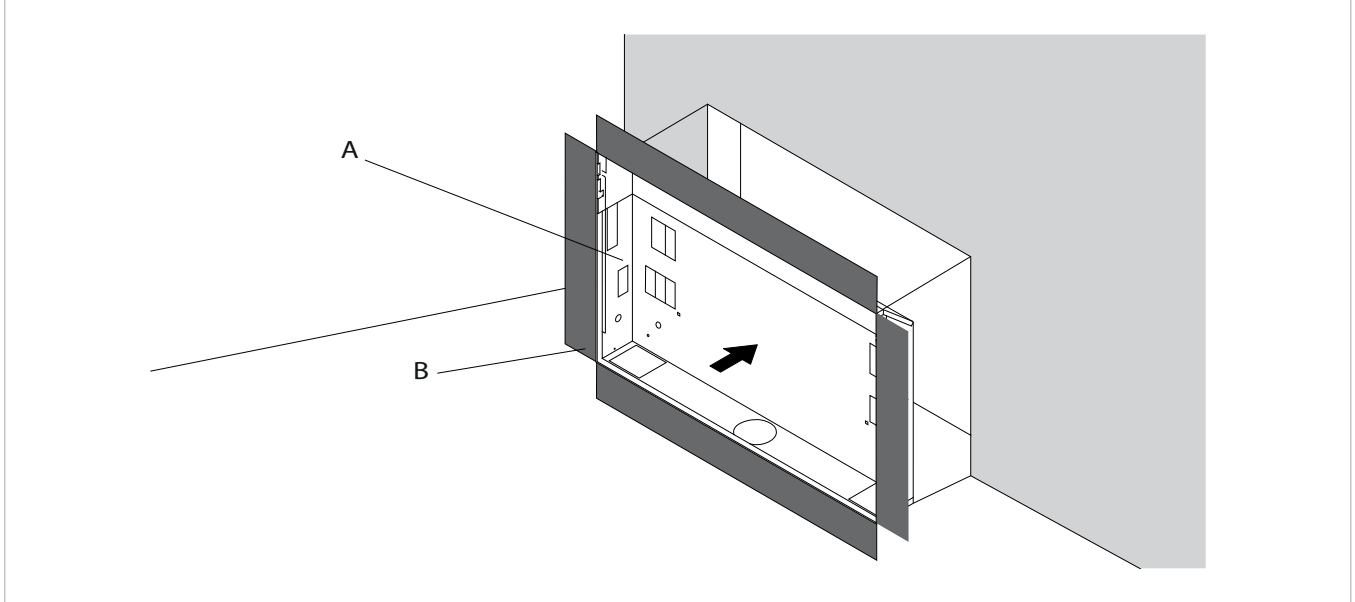
Codice		L01040II	L01041II	L01042II	L01043II	L01044II
Apparecchio di destinazione		SLI 200	SLI 400	SLI 600	SLI 800	SLI 1000
L	mm	734	934	1134	1334	1534
H	mm	745	745	745	745	745
P	mm	142	142	142	142	142

Installazione verticale con mandata libera orizzontale

⚠ Nella struttura metallica sono previste delle pretranciature in corrispondenza degli attacchi idraulici ed elettrici dell'apparecchio. Rompere le pretranciature necessarie al passaggio dei tubi e dei cavi elettrici.

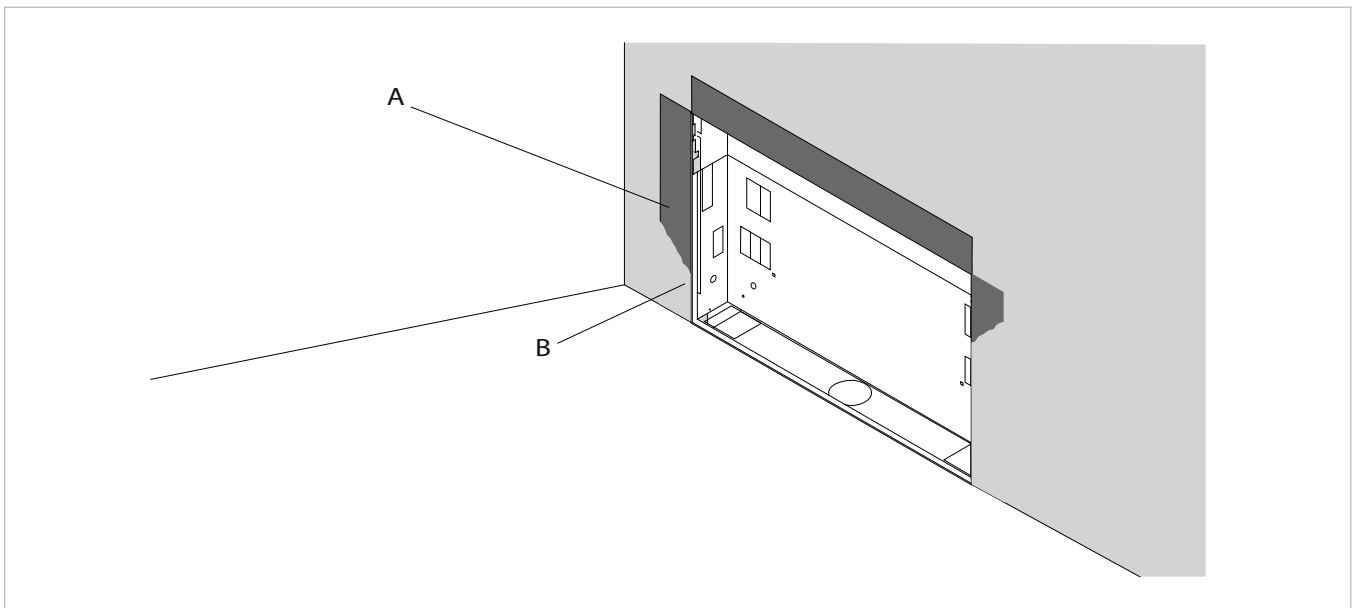
– inserire la cassaforma nel foro a parete

- A** Cassaforma
B Rete adesiva porta intonaco



– fissare in maniera adeguata la struttura metallica alla parete

⚠ Durante l'installazione della cassaforma mantenere il bordo della rete porta intonaco a filo della parete finita.



⚠ Fare attenzione che la cassaforma non si deformi in fase di installazione.

⚠ È necessario, per il corretto funzionamento dell'apparecchio, che durante tutta la fase d'installazione lo spazio di lavoro rimanga pulito.

⚠ Rimuovere regolarmente frammenti di materiali, detriti di lavorazione o sporcizia presenti nella cassaforma.

Per l'installazione dell'apparecchio in versione da incasso e del kit pannello estetico, fare riferimento alle istruzioni specifiche contenute nel kit stesso.

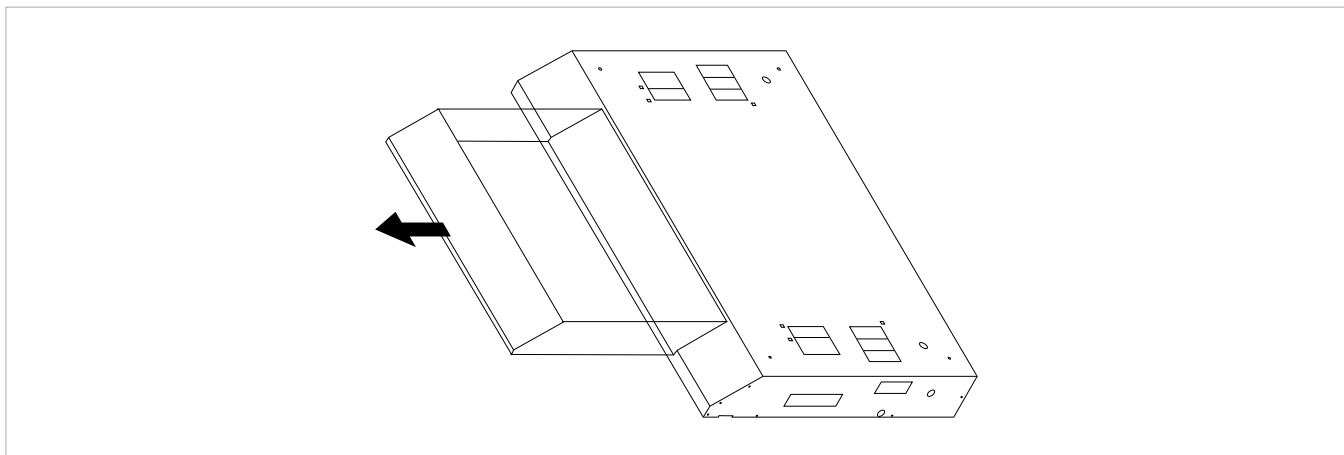
Installazione orizzontale in controsoffitto con mandata canalizzata

Preparazione

⚠ Nella struttura metallica sono previste delle pretranciature in corrispondenza degli attacchi idraulici ed elettrici dell'apparecchio. Rompere le pretranciature necessarie al passaggio dei tubi e dei cavi elettrici.

⚠ Durante l'installazione della cassaforma mantenere il bordo della rete porta intonaco a filo finito del soffitto o controsoffitto.

- staccare la parte destinata al passaggio del canale di mandata rompendo la pretranciatura superiore della struttura metallica



⚠ Se il ventilconvettore installato nella struttura metallica viene utilizzato per il raffreddamento dei locali, lo spessore del cartongesso dovrà essere mantenuto completamente al di sotto

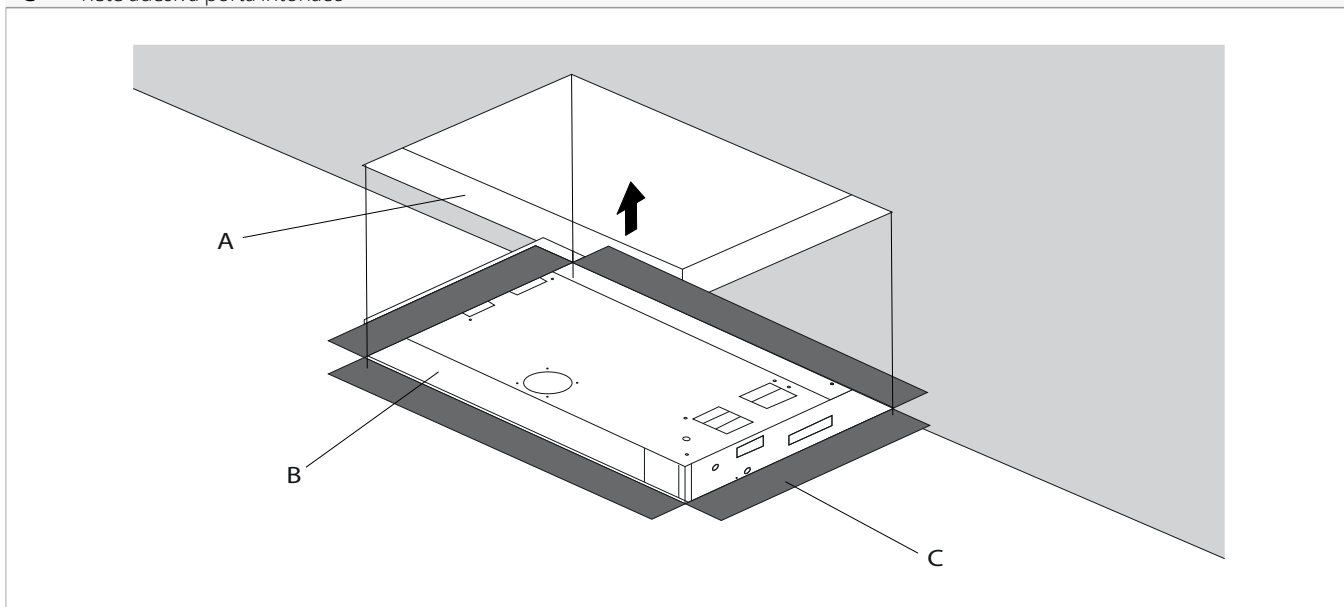
del bordo della struttura metallica in modo che la tubazione di scarico condensa possa avere una sufficiente inclinazione.

Installazione diretta al soffitto

Se la struttura metallica viene fissata direttamente al soffitto procedere come segue:

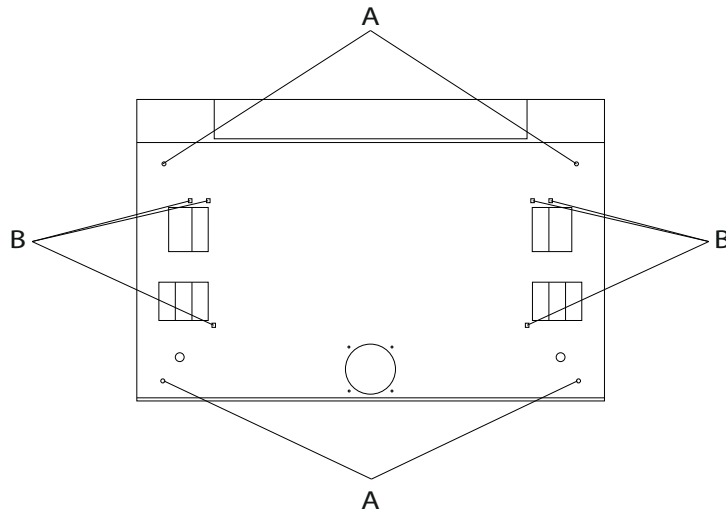
- inserire la cassaforma nel foro a soffitto

- | | |
|----------|-----------------------------|
| A | Foro a soffitto |
| B | Cassaforma |
| C | Rete adesiva porta intonaco |



- eseguire sul soffitto 10 fori Ø8 mm in corrispondenza delle aperture A e B della struttura metallica

- A** Fori fissaggio cassaforma
B Fori fissaggio apparecchio



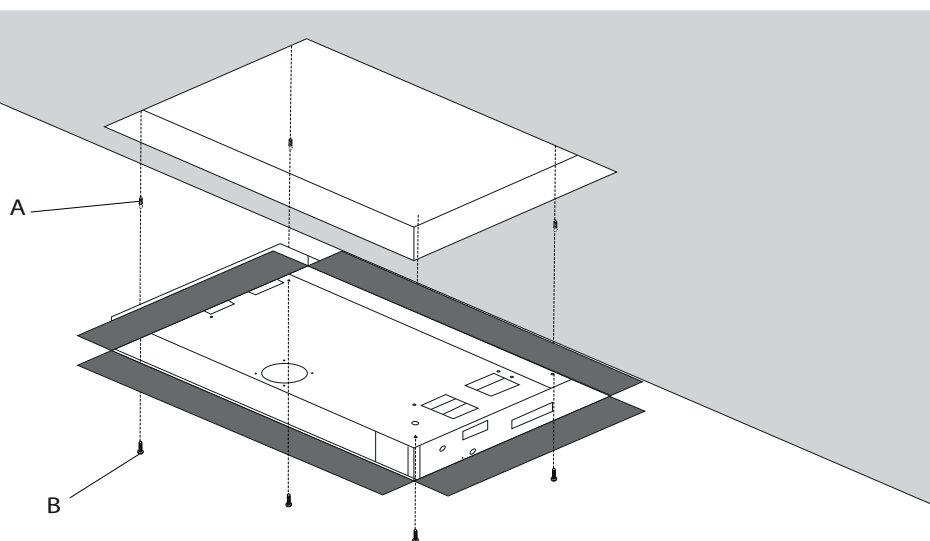
- applicare i tasselli
 - fissare in maniera adeguata la struttura metallica al soffitto
 - bloccare la struttura con le viti
- ⚠ Applicare tasselli in grado di sostenere il peso della struttura e dell'apparecchio.
- ⚠ Utilizzare le viti e le rondelle in dotazione ai tasselli.

⚠ Fare attenzione che la cassaforma non si deformi in fase di installazione.

⚠ È necessario, per il corretto funzionamento dell'apparecchio, che durante tutta la fase d'installazione lo spazio di lavoro rimanga pulito.

⚠ Rimuovere regolarmente frammenti di materiali, detriti di lavorazione o sporcizia presenti nella cassaforma.

- A** Tasselli
B Viti e rondelle



Per l'installazione dell'apparecchio in versione da incasso e del kit pannello estetico, fare riferimento alle istruzioni specifiche contenute nel kit stesso.

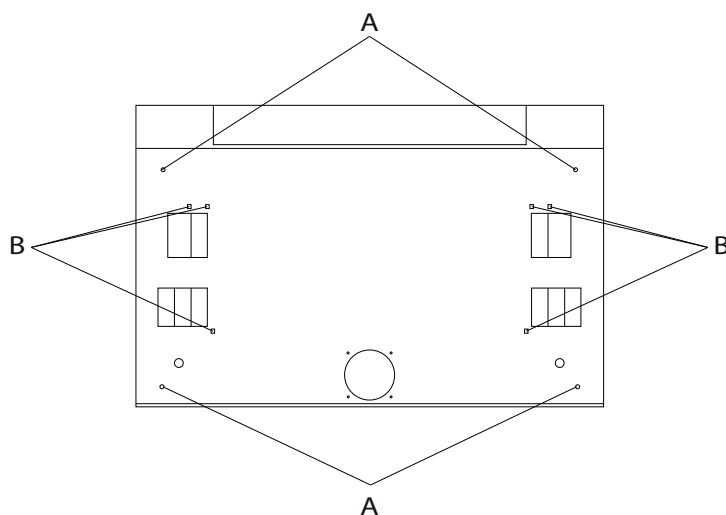
Installazione con ancoraggi staccati dal soffitto

Se la struttura metallica viene fissata con degli ancoraggi staccati dal soffitto procedere come segue:

- eseguire sul soffitto 4 fori di diametro adatto al passaggio delle ancore in corrispondenza dei fori (A) della struttura metallica
- montare i 6 dadi in gabbia M6 nella cassaforma

A Fori fissaggio cassaforma

B Fori fissaggio apparecchio

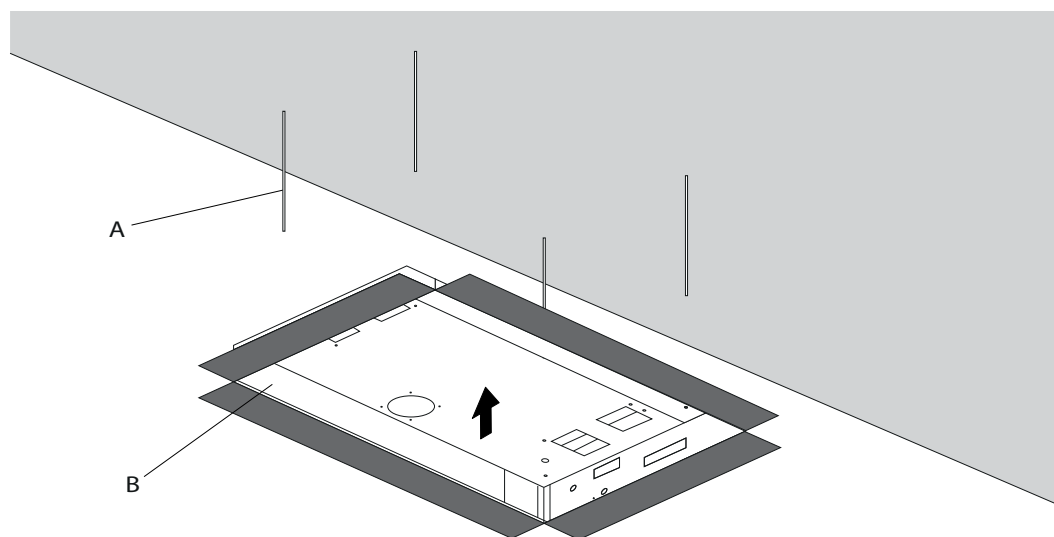


- fissare la struttura metallica ai tiranti
- bloccare la struttura attraverso i 4 fori

- utilizzare i dadi e le rondelle in dotazione agli ancoraggi

A Ancoraggi

B Cassaforma



⚠ Applicare tasselli in grado di sostenere il peso della struttura e dell'apparecchio.

⚠ Utilizzare le viti e le rondelle in dotazione ai tasselli.

⚠ Fare attenzione che la cassaforma non si deformi in fase di installazione.

⚠ È necessario, per il corretto funzionamento dell'apparecchio, che durante tutta la fase d'installazione lo spazio di lavoro rimanga pulito.

⚠ Rimuovere regolarmente frammenti di materiali, detriti di lavorazione o sporcizia presenti nella cassaforma.

Per l'installazione dell'apparecchio in versione da incasso e del kit pannello estetico, fare riferimento alle istruzioni specifiche contenute nel kit stesso.