

## **Modulo completo per installazione IN WALL**

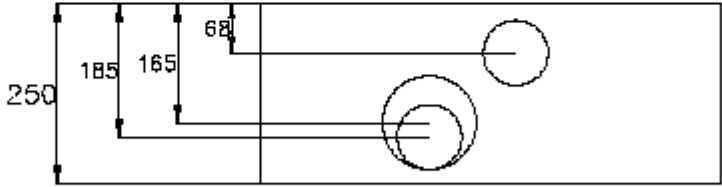
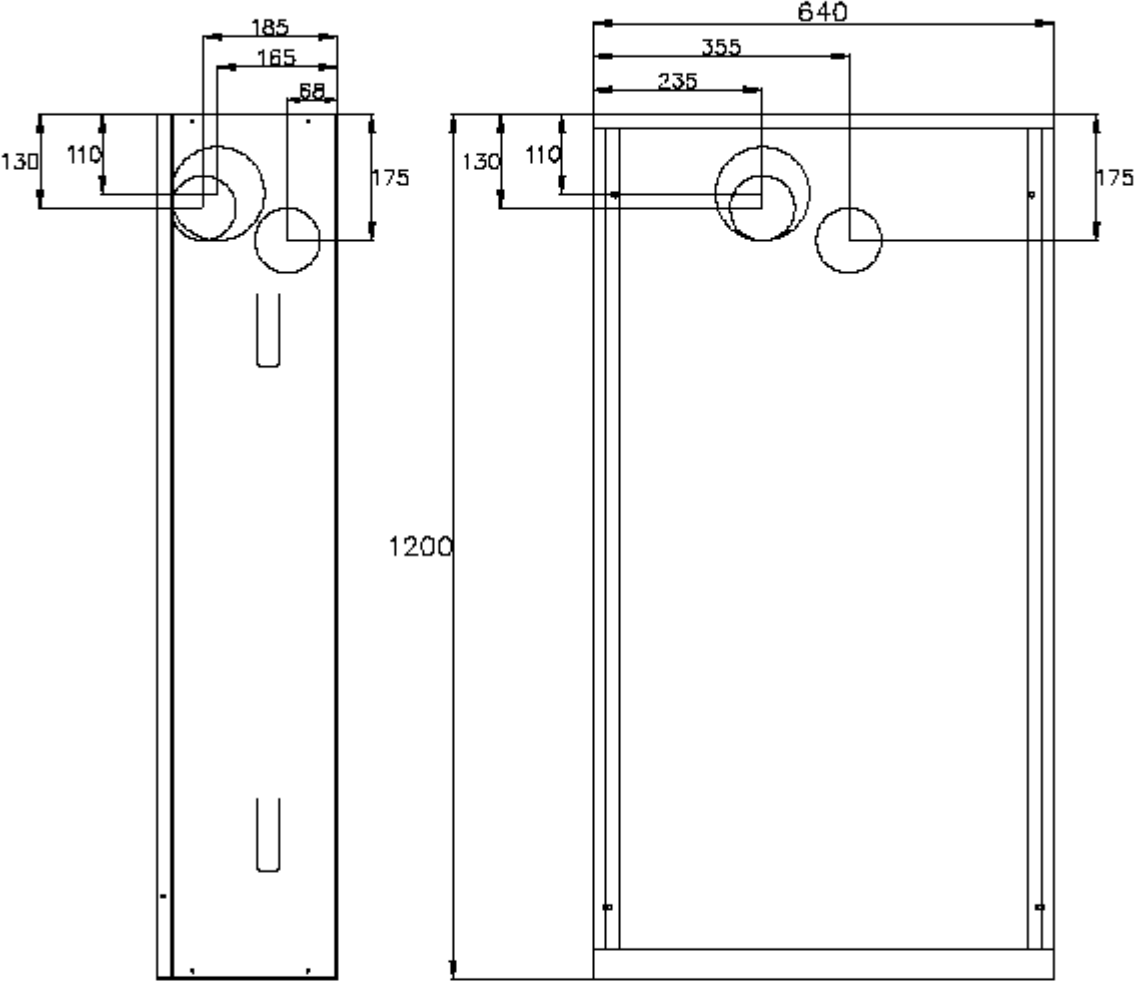
### Componenti:

- Cassa in lamiera da incasso
- Vaso d'espansione da 10 litri
- Set raccordi e valvole di intercettazione con loop di riempimento
- Valvola di sicurezza 3 bar con manometro

### Accessori:

- Kit prolunga per installazione modulo alta/bassa temperatura MAB

Cassa IN WALL – Dimensioni




Cassa IN WALL - Immagini

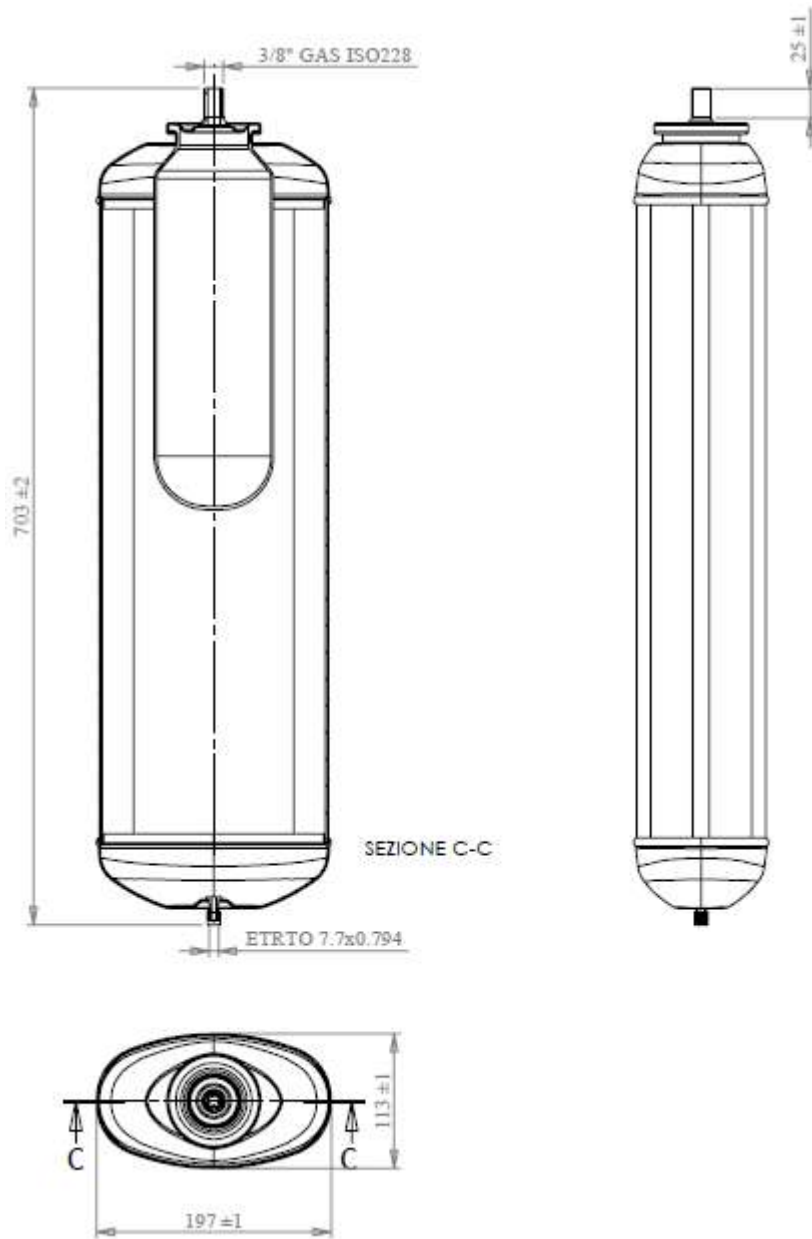




Vaso d'espansione – Dati tecnici

		EXTRAVAREM LR
<b>RISCALDAMENTO HEATING SYSTEMS</b>		
Modello/Model:	C7011931CS000000	
<b>Caratteristiche tecniche - technical features</b>		
Volume <i>Volume</i>		<b>10 L</b>
raccordo <i>connector</i>		<b>3/8" GAS (ISO 228)</b>
temperatura esercizio <i>working temperature</i>	<b>TS</b>	<b>-10 +99 °C</b>
pressione max. <i>Max pressure</i>	<b>PS</b>	<b>4 bar</b>
pressione prova <i>test pressure</i>	<b>PT</b>	<b>6 bar</b>
precarica <i>precharged pressure</i>		<b>1 bar</b>
Fluido <i>Fluid</i>		<b>Aria+acqua Air+water</b>
Ente notificato per certificazione PED <i>Notified Body number:</i>		<b>/</b>
Modulo: <i>Module:</i>		<b>/</b>
N° certificato <i>N° certificate:</i>		<b>/</b>

Vaso d'espansione – Dimensioni

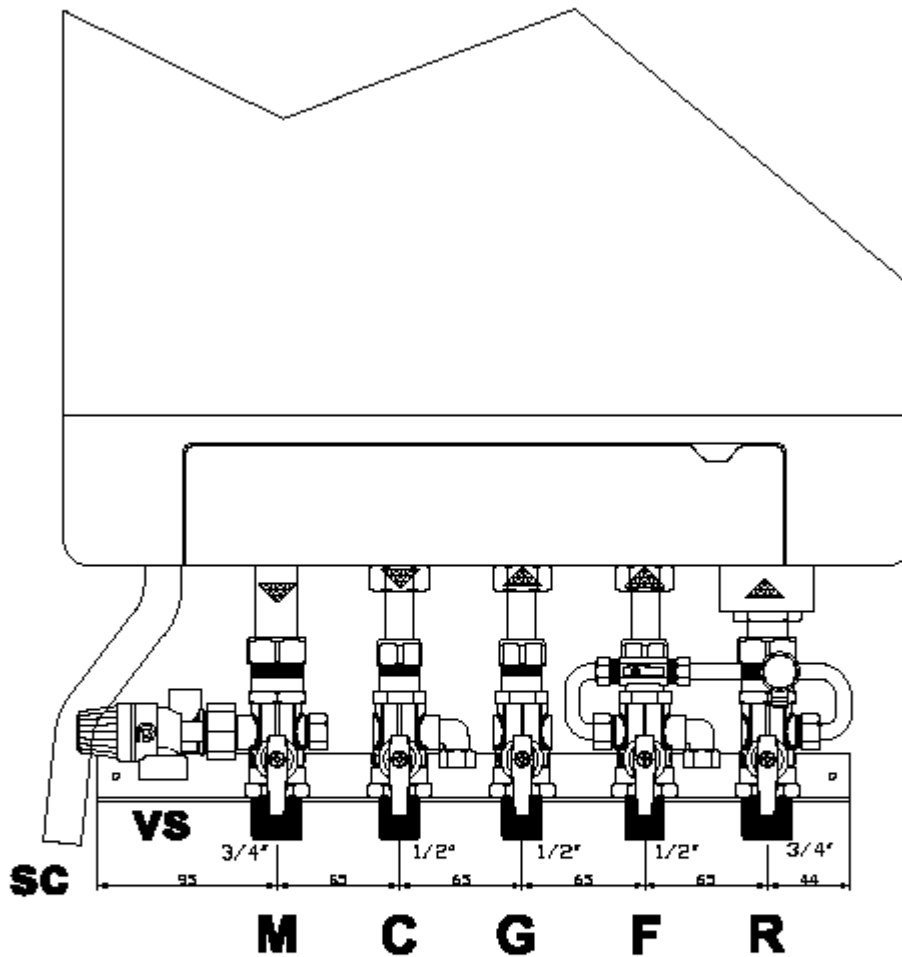


Vaso d'espansione – Immagine



Set raccordi e valvole di intercettazione con loop di riempimento

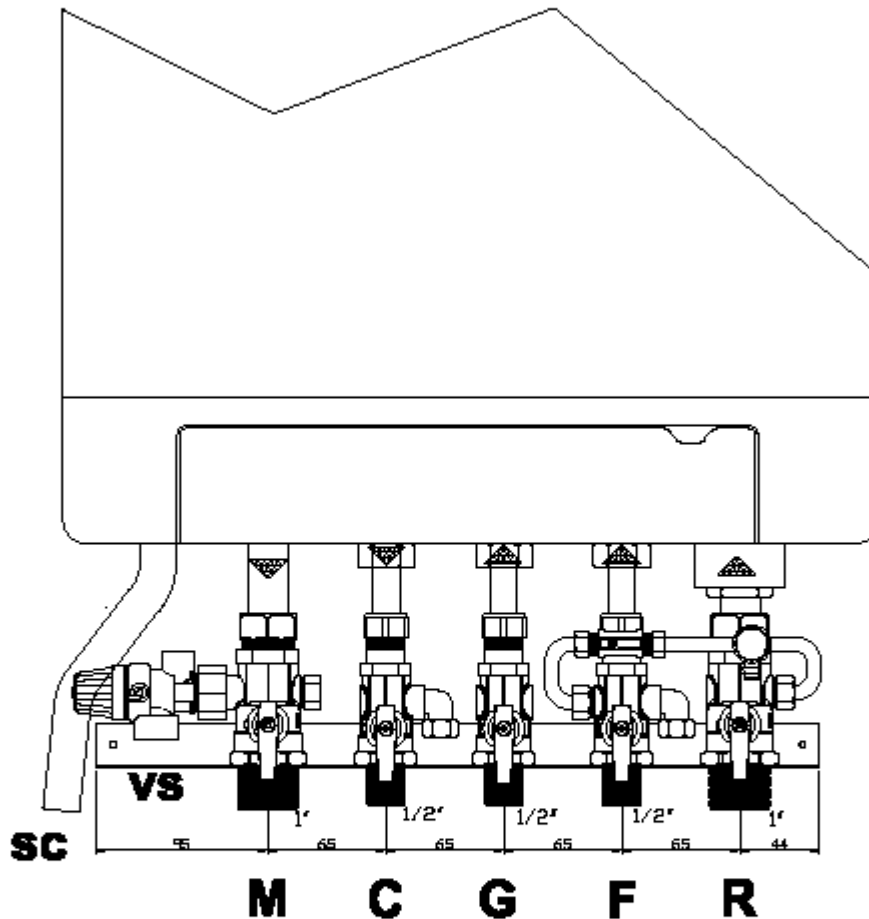
## Mandata e Ritorno da 3/4"



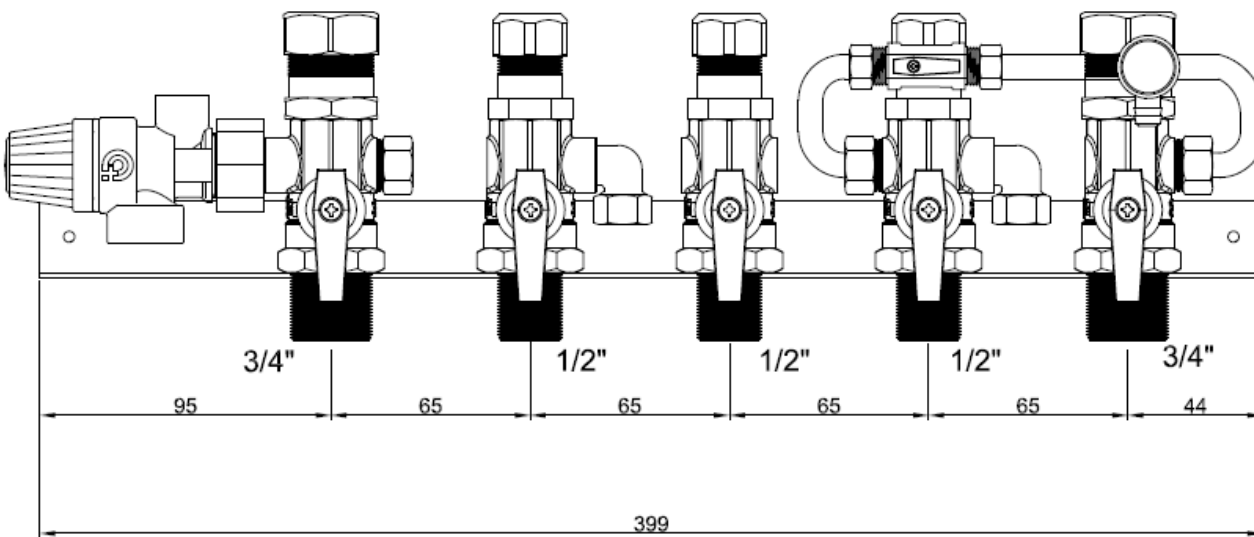
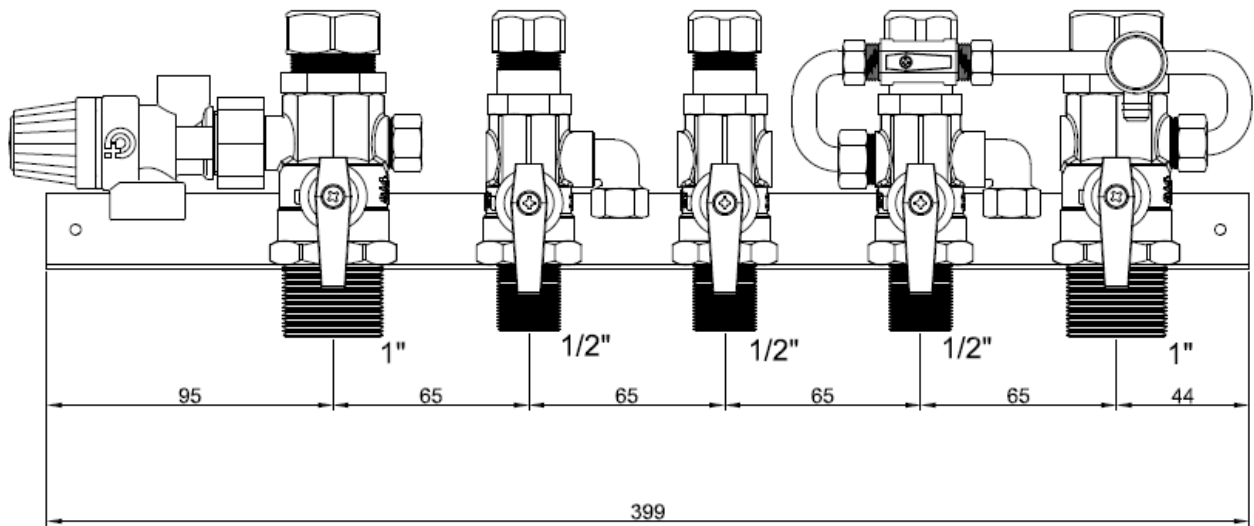
- M = Mandata riscaldamento**
- C = Acqua calda sanitaria**
- G = Entrata gas**
- F = Entrata acqua fredda**
- R = Ritorno riscaldamento**
- vs = Scarico valvola sicurezza**
- sc = scarico condensa**



## Mandata e Ritorno da 1"



- M = Mandata riscaldamento**
- C = Acqua calda sanitaria**
- G = Entrata gas**
- F = Entrata acqua fredda**
- R = Ritorno riscaldamento**
- vs = Scarico valvola sicurezza**
- sc = scarico condensa**



Kit prolunga per installazione modulo alta/bassa temperatura MAB – Immagine

