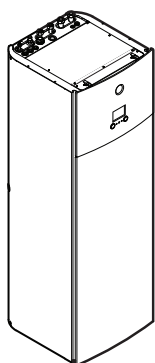


Manuale d'installazione

Daikin Altherma 3 R MT F



<https://daikintechicaldatahub.eu>



ELVH12S18E▲6V▼
ELVH12S23E▲6V▼
ELVH12S18E▲9W▼
ELVH12S23E▲9W▼

ELVX12S18E▲6V▼
ELVX12S23E▲9V▼
ELVX12S18E▲9W▼
ELVX12S23E▲9W▼

▲ = 1, 2, 3, ..., 9, A, B, C, ..., Z
▼ = , , 1, 2, 3, ..., 9

Sommario

1	Informazioni su questo documento	2
2	Istruzioni di sicurezza specifiche per l'installatore	3
3	Informazioni relative all'involucro	4
3.1	Unità interna	5
3.1.1	Rimozione degli accessori dall'unità interna	5
3.1.2	Movimentazione dell'unità interna	5
4	Installazione dell'unità	5
4.1	Preparazione del luogo di installazione	5
4.1.1	Requisiti del luogo d'installazione per l'unità interna	5
4.1.2	Requisiti speciali per unità che utilizzano R32	6
4.1.3	Modelli di installazione	7
4.2	Apertura e chiusura dell'unità	12
4.2.1	Apertura dell'unità interna	12
4.2.2	Spostamento in basso del quadro elettrico dell'unità interna	13
4.2.3	Chiusura dell'unità interna	13
4.3	Montaggio dell'unità interna	14
4.3.1	Installazione dell'unità interna	14
4.3.2	Collegamento del tubo flessibile di scarico allo scarico	14
5	Installazione delle tubazioni	14
5.1	Preparazione delle tubazioni del refrigerante	14
5.1.1	Requisiti per le tubazioni del refrigerante	14
5.1.2	Isolante per le tubazioni del refrigerante	15
5.2	Collegamento della tubazione del refrigerante	15
5.2.1	Collegamento delle tubazioni del refrigerante all'unità interna	15
5.3	Preparazione delle tubazioni idrauliche	15
5.3.1	Per controllare il volume e la portata dell'acqua	15
5.4	Collegamento delle tubazioni dell'acqua	16
5.4.1	Per collegare la tubazione dell'acqua	16
5.4.2	Per collegare la tubazione di ricircolo	17
5.4.3	Riempimento del circuito idraulico	17
5.4.4	Riempimento del serbatoio dell'acqua calda sanitaria	17
5.4.5	Isolamento della tubazione dell'acqua	17
6	Installazione dei componenti elettrici	17
6.1	Note sulla conformità con le norme elettriche	18
6.2	Linee guida da osservare quando si collega il cablaggio elettrico	18
6.3	Collegamenti all'unità interna	18
6.3.1	Collegamento dell'alimentazione principale	20
6.3.2	Collegamento dell'alimentazione elettrica del riscaldatore di riserva	21
6.3.3	Collegamento della valvola di chiusura	22
6.3.4	Collegamento dei contatori elettrici	22
6.3.5	Collegamento della pompa dell'acqua calda sanitaria	23
6.3.6	Collegamento dell'uscita allarme	23
6.3.7	Collegamento dell'uscita ATTIVATO/DISATTIVATO del raffreddamento/riscaldamento ambiente	24
6.3.8	Collegamento della commutazione alla fonte di calore esterna	24
6.3.9	Collegamento degli input digitali per il consumo di corrente	25
6.3.10	Per collegare il termostato di sicurezza (contatto normalmente chiuso)	25
6.3.11	Collegamento della Smart Grid	26
6.3.12	Collegamento della cartuccia WLAN (fornita come accessorio)	28
6.4	Dopo aver collegato il cablaggio elettrico all'unità interna	28
7	Configurazione	28
7.1	Panoramica: Configurazione	28

7.1.1	Accesso ai comandi più utilizzati	28
7.2	Procedura guidata di configurazione	29
7.2.1	Procedura guidata di configurazione: Lingua	30
7.2.2	Procedura guidata di configurazione: Ora e data	30
7.2.3	Procedura guidata di configurazione: Sistema	30
7.2.4	Procedura guidata di configurazione: Riscaldatore di riserva	31
7.2.5	Procedura guidata di configurazione: Zona principale	32
7.2.6	Procedura guidata di configurazione: Zona aggiuntiva	33
7.2.7	Procedura guidata di configurazione: Serbatoio	33
7.3	Curva climatica	34
7.3.1	Cosa è la curva climatica?	34
7.3.2	Curva a 2 punti	34
7.3.3	Curva con pendenza-sfalsamento	35
7.3.4	Uso delle curve climatiche	36
7.4	Menu Impostazioni	36
7.4.1	Zona principale	36
7.4.2	Zona aggiuntiva	37
7.4.3	Informazioni	37
7.5	Struttura del menu: Panoramica delle impostazioni installatore	38
8	Messa in esercizio	39
8.1	Elenco di controllo prima della messa in esercizio	39
8.2	Lista di controllo durante la messa in funzione	40
8.2.1	Per controllare la portata minima	40
8.2.2	Per eseguire uno spurgo dell'aria	40
8.2.3	Per effettuare una prova di funzionamento	40
8.2.4	Per effettuare una prova di funzionamento attuatore	40
8.2.5	Per eseguire un'asciugatura del massetto del riscaldamento a pavimento	41
9	Consegna all'utilizzatore	41
10	Dati tecnici	42
10.1	Schema delle tubazioni: Unità interna	42
10.2	Schema elettrico: Unità interna	43

1 Informazioni su questo documento

Destinatari

Installatori autorizzati

Serie di documenti

Questo documento fa parte di una serie di documenti. La serie completa è composta da:

- **Precauzioni generali di sicurezza:**

- Istruzioni di sicurezza che devono essere lette prima dell'installazione
- Formato: cartaceo (nella scatola dell'unità interna)

- **Manuale d'uso:**

- Guida rapida per l'utilizzo di base
- Formato: cartaceo (nella scatola dell'unità interna)

- **Guida di riferimento per l'utilizzatore:**

- Istruzioni passo-passo dettagliate e informazioni generali per l'utilizzo di base e avanzato
- Formato: file digitali disponibili su <https://www.daikin.eu>. Utilizzare la funzione di ricerca 🔍 per trovare il proprio modello.

- **Manuale di installazione – Unità esterna:**

- Istruzioni d'installazione
- Formato: cartaceo (nella scatola dell'unità esterna)

2 Istruzioni di sicurezza specifiche per l'installatore

- **Manuale di installazione – Unità interna:**
 - Istruzioni d'installazione
 - Formato: cartaceo (nella scatola dell'unità interna)
- **Guida di consultazione per l'installatore:**
 - Preparazione dell'installazione, consigli utili, dati di riferimento, ...
 - Formato: file digitali disponibili su <https://www.daikin.eu>. Utilizzare la funzione di ricerca 🔍 per trovare il proprio modello.
- **Supplemento al manuale delle apparecchiature opzionali:**
 - Informazioni supplementari su come installare le apparecchiature opzionali
 - Formato: cartaceo (nella scatola dell'unità interna) + file digitali disponibili su <https://www.daikin.eu>. Utilizzare la funzione di ricerca 🔍 per trovare il proprio modello.

Le ultime revisioni della documentazione fornita potrebbero essere disponibili sul sito web regionale Daikin o presso il proprio rivenditore.

La documentazione originale è scritta in inglese. La documentazione in tutte le altre lingue è una traduzione.

Dati tecnici

- Un **sottoinsieme** dei dati tecnici più recenti è disponibile sul sito web regionale Daikin (accessibile al pubblico).
- L'**insieme completo** dei dati tecnici più recenti è disponibile in Daikin Business Portal (è richiesta l'autenticazione).

Strumenti online

Oltre alla serie di documentazioni, per gli installatori sono disponibili alcuni strumenti online:

- **Daikin Technical Data Hub**
 - Hub centralizzato per le specifiche tecniche dell'unità, strumenti utili, risorse digitali e altro ancora.
 - Accessibile pubblicamente dal sito <https://daikintechnicaldatahub.eu>.
- **Heating Solutions Navigator**
 - Cassetta di attrezzi digitali, che offre diversi strumenti per facilitare l'installazione e la configurazione dei sistemi di riscaldamento.
 - Per accedere a Heating Solutions Navigator, occorre registrarsi sulla piattaforma Stand By Me. Per maggiori informazioni, vedere <https://professional.standbyme.daikin.eu>.
- **Daikin e-Care**
 - App mobile per installatori e tecnici di assistenza che consente di registrare, configurare e risolvere i problemi degli impianti di riscaldamento.
 - La app mobile è disponibile per dispositivi iOS e Android per mezzo dei codici QR seguenti. Per accedere alla app occorre registrarsi sulla piattaforma Stand By Me.

App Store

Google Play



2 Istruzioni di sicurezza specifiche per l'installatore

Rispettare sempre le seguenti istruzioni e norme di sicurezza.

Installazione dell'unità (vedere "**4 Installazione dell'unità**" ▶ 5)



AVVERTENZA

L'installazione va eseguita da un installatore, la scelta dei materiali e l'installazione devono rispettare la legislazione applicabile. In Europa, la normativa applicabile è la EN378.

Sito di installazione (vedere "**4.1 Preparazione del luogo di installazione**" ▶ 5)



AVVERTENZA

L'apparecchiatura deve essere conservata in una stanza senza fonti di accensione in funzionamento continuo (esempio: fiamme libere, apparecchiature a gas in funzione o riscaldatori elettrici in funzione).



AVVERTENZA

NON riutilizzare le tubazioni del refrigerante che sono state usate con qualsiasi altro refrigerante. Sostituire i tubi del refrigerante o pulirli scrupolosamente.



AVVERTENZA

Seguire le dimensioni indicate in questo manuale per lo spazio di servizio, per la corretta installazione dell'unità. Vedere "**4.1.1 Requisiti del luogo d'installazione per l'unità interna**" ▶ 5].



AVVERTENZA

Collegamento della canna fumaria. Per collegare una canna fumaria, tenere conto di quanto segue:

- Punto di collegamento dell'unità per la canna fumaria = filettatura maschio da 1". Per la canna fumaria usare una controparte compatibile.
- Verificare che la connessione sia ermetica.
- Il materiale della canna fumaria non è importante.



ATTENZIONE

Installare l'unità interna alla distanza minima di 1 m da altre fonti di calore (>80°C) (per es. riscaldatori elettrici, riscaldatori a olio, camini) e da materiali combustibili. In caso contrario, l'unità potrebbe danneggiarsi o incendiarsi in casi estremi.

Requisiti particolari per R32 (vedere "**4.1.2 Requisiti speciali per unità che utilizzano R32**" ▶ 6)



AVVERTENZA

- NON forare, non bruciare le parti del ciclo del refrigerante.
- NON utilizzare mezzi che accelerino il processo di scongelamento o per pulire l'apparecchiatura che siano diversi da quelli consigliati dal produttore.
- Tenere presente che il refrigerante R32 NON ha alcun odore.



AVVERTENZA

L'apparecchiatura deve essere conservata in maniera tale da evitare danni meccanici e in una stanza ben aerata, senza fonti di accensione in funzionamento continuo (esempio: fiamme libere, apparecchiature a gas in funzione o riscaldatori elettrici in funzione) e delle dimensioni specificate di seguito.



AVVERTENZA

Assicurarsi che l'installazione, la manutenzione e la riparazione siano eseguite in conformità alle istruzioni di Daikin e alle legge vigente e che siano svolte **ESCLUSIVAMENTE** da personale autorizzato.

3 Informazioni relative all'involucro

Apertura e chiusura dell'unità (vedere "4.2 Apertura e chiusura dell'unità" [p 12])

 **PERICOLO: RISCHIO DI ELETTROCUZIONE**


 **PERICOLO: RISCHIO DI USTIONI/SCOTTATURE**

Montaggio dell'unità interna (vedere "4.3 Montaggio dell'unità interna" [p 14])

 **AVVERTENZA**

Il metodo di fissaggio dell'unità interna DEVE rispettare le istruzioni di questo manuale. Vedere "4.3 Montaggio dell'unità interna" [p 14].

Installazione delle tubazioni (vedere "5 Installazione delle tubazioni" [p 14])

 **AVVERTENZA**

Il metodo di installazione delle tubazioni DEVE rispettare le istruzioni di questo manuale. Vedere "5 Installazione delle tubazioni" [p 14].

Installazione elettrica (vedere "6 Installazione dei componenti elettrici" [p 17])

 **PERICOLO: RISCHIO DI ELETTROCUZIONE**

 **AVVERTENZA**

Il metodo di collegamento dei cablaggi DEVE rispettare le istruzioni di:

- Questo manuale. Vedere "6 Installazione dei componenti elettrici" [p 17].
- Lo schema elettrico che viene fornito insieme all'unità si trova all'interno del coperchio del quadro elettrico dell'unità interna. Per le traduzioni della sua legenda, vedere "10.2 Schema elettrico: Unità interna" [p 43].

 **AVVERTENZA**

- Tutti i cablaggi DEVONO essere eseguiti da un elettricista autorizzato e DEVONO essere conformi alle normative nazionali sugli impianti elettrici.
- Eseguire i collegamenti elettrici con il cablaggio fisso.
- Tutti i componenti reperiti in loco e tutti i collegamenti elettrici effettuati DEVONO essere conformi alle leggi applicabili.

 **AVVERTENZA**

Se il cavo di alimentazione è danneggiato, DEVE essere sostituito dal costruttore, dal suo rappresentante o da persone in possesso di una qualifica simile, per evitare ogni rischio.

 **AVVERTENZA**

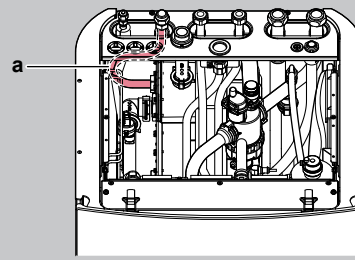
Per i cavi di alimentazione utilizzare SEMPRE cavi a più trefoli.

 **ATTENZIONE**

NON spingere né posizionare cavi di lunghezza eccessiva all'interno dell'unità.

 **AVVERTENZA**

Assicurarsi che il cablaggio elettrico NON tocchi il tubo del gas refrigerante, che può essere molto caldo.



a Tubo del gas refrigerante

 **AVVERTENZA**

Il riscaldatore di riserva DEVE avere un'alimentazione dedicata e DEVE essere protetto dai dispositivi di sicurezza richiesti dalle leggi vigenti in materia.

 **ATTENZIONE**

Per assicurare la messa a terra completa dell'unità, collegare SEMPRE l'alimentazione elettrica del riscaldatore di riserva e il cavo di massa.

 **INFORMAZIONE**



I dettagli circa il tipo e l'ampereaggio dei fusibili o il valore nominale degli interruttori di protezione sono descritti in "6 Installazione dei componenti elettrici" [p 17].

Messa in funzione (vedere "8 Messa in esercizio" [p 39])

 **AVVERTENZA**

Il metodo di messa in funzione DEVE rispettare le istruzioni di questo manuale. Vedere "8 Messa in esercizio" [p 39].

 **AVVERTENZA**

Spurgo aria dai trasmettitori di calore o dai collettori. Prima di spurgare l'aria dai trasmettitori di calore o dai collettori, controllare se sulle pagine iniziali dell'interfaccia utente sia visualizzato  oppure il simbolo .

- In caso negativo, si può procedere immediatamente con lo spurgo aria.
- In caso affermativo, assicurarsi che l'ambiente in cui si desidera spurgare l'aria sia sufficientemente aerata. **Motivo:** potrebbe verificarsi una perdita di refrigerante nel circuito idraulico e, successivamente, nell'ambiente in cui si effettua lo spurgo aria dai trasmettitori di calore o dai collettori.

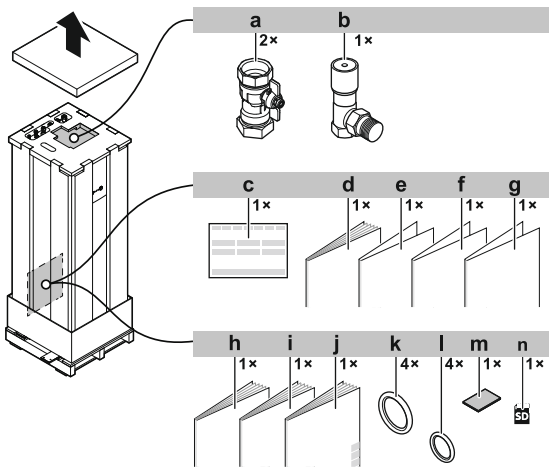
3 Informazioni relative all'involucro

Tenere presente quanto segue:

- Alla consegna, l'unità DEVE essere controllata per verificare l'eventuale presenza di danni e la completezza. Eventuali danni o parti mancanti DEVONO essere segnalati immediatamente all'agente addetto ai reclami del trasportatore.
- Per evitare danni durante il trasporto, portare l'unità ancora imballata il più vicino possibile al luogo d'installazione definitivo.
- Preparare anticipatamente il percorso lungo il quale si intende trasportare l'unità nella posizione di installazione finale.

3.1 Unità interna

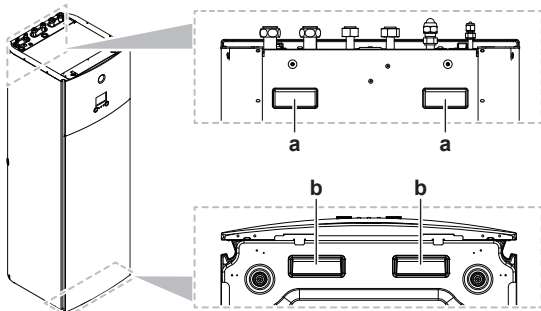
3.1.1 Rimozione degli accessori dall'unità interna



- a Valvola di chiusura
- b Valvola di bypass della pressione differenziale
- c Dichiarazione di conformità
- d Manuale aggiuntivo per le apparecchiature opzionali
- e Supplemento registro modifiche al software
- f Supplemento garanzia commerciale
- g Supplemento terminali dei contattori
- h Precauzioni generali di sicurezza
- i Manuale di installazione dell'unità interna
- j Manuale d'uso
- k Anello di guarnizione per valvole di chiusura (circuitto idraulico di riscaldamento ambiente)
- l Anello di guarnizione per valvole di chiusura non fornite (circuitto idraulico dell'acqua calda sanitaria)
- m Nastro sigillante per l'entrata del cablaggio di bassa tensione
- n Cartuccia WLAN

3.1.2 Movimentazione dell'unità interna

Usare le maniglie sul retro e sul fondo per trasportare l'unità.



- a Maniglie sul retro dell'unità
- b Maniglie sul fondo dell'unità. Inclinare con cautela l'unità all'indietro in modo che si vedano le maniglie.

4 Installazione dell'unità



AVVERTENZA

L'installazione va eseguita da un installatore, la scelta dei materiali e l'installazione devono rispettare la legislazione applicabile. In Europa, la normativa applicabile è la EN378.

4.1 Preparazione del luogo di installazione



AVVERTENZA

L'apparecchiatura deve essere conservata in una stanza senza fonti di accensione in funzionamento continuo (esempio: fiamme libere, apparecchiature a gas in funzione o riscaldatori elettrici in funzione).



AVVERTENZA

NON riutilizzare le tubazioni del refrigerante che sono state usate con qualsiasi altro refrigerante. Sostituire i tubi del refrigerante o pulirli scrupolosamente.

4.1.1 Requisiti del luogo d'installazione per l'unità interna

- L'unità interna è progettata solo per l'installazione in interni e per le temperature ambiente seguenti:
 - Funzionamento in modalità riscaldamento ambiente: 5~30°C
 - Funzionamento in modalità raffreddamento ambiente: 5~35°C
 - Produzione di acqua calda sanitaria: 5~35°C



INFORMAZIONE

Il raffreddamento si applica solo nel caso di modelli reversibili.

- Tenere a mente le seguenti linee guida per le misure:

Lunghezza massima della tubazione del refrigerante ^(a) tra unità interna e unità esterna	50 m
Lunghezza minima della tubazione del refrigerante ^(a) tra unità interna e unità esterna	3 m
Differenza di altezza massima tra unità interna e unità esterna	30 m

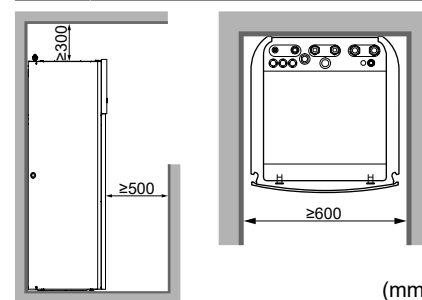
^(a) La lunghezza della tubazione del refrigerante corrisponde alla lunghezza della tubazione del liquido in una direzione.

- Tenere conto delle seguenti linee guida relative allo spazio per l'installazione:



ATTENZIONE

Installare l'unità interna alla distanza minima di 1 m da altre fonti di calore (>80°C) (per es. riscaldatori elettrici, riscaldatori a olio, camini) e da materiali combustibili. In caso contrario, l'unità potrebbe danneggiarsi o incendiarsi in casi estremi.



Oltre alle linee guida sulle distanze: Poiché la carica di refrigerante totale nel sistema è di ≥1,84 kg, l'ambiente in cui si installa l'unità interna deve anche rispettare le condizioni descritte in "4.1.3 Modelli di installazione" ▶ 7].

4 Installazione dell'unità



INFORMAZIONE

Se si dispone di uno spazio limitato per l'installazione, eseguire le seguenti operazioni prima di installare l'unità nella sua posizione finale: "[4.3.2 Collegamento del tubo flessibile di scarico allo scarico](#)" [▶ 14]. Per questo è necessario rimuovere uno dei pannelli laterali o entrambi.

4.1.2 Requisiti speciali per unità che utilizzano R32

Oltre alle linee guida sulle distanze: Poiché la carica di refrigerante totale nel sistema è di $\geq 1,84$ kg, l'ambiente in cui si installa l'unità interna deve anche rispettare le condizioni descritte in "[4.1.3 Modelli di installazione](#)" [▶ 7].



AVVERTENZA

- NON forare, non bruciare le parti del ciclo del refrigerante.
- NON utilizzare mezzi che accelerino il processo di scongelamento o per pulire l'apparecchiatura che siano diversi da quelli consigliati dal produttore.
- Tenere presente che il refrigerante R32 NON ha alcun odore.



AVVERTENZA

L'apparecchiatura deve essere conservata in maniera tale da evitare danni meccanici e in una stanza ben aerata, senza fonti di accensione in funzionamento continuo (esempio: fiamme libere, apparecchiature a gas in funzione o riscaldatori elettrici in funzione) e delle dimensioni specificate di seguito.



AVVISO

- NON riutilizzare i giunti e le guarnizioni in rame già usati in precedenza.
- I giunti realizzati in fase di installazione tra le parti dell'impianto del refrigerante devono essere accessibili per la manutenzione.



AVVERTENZA

Assicurarsi che l'installazione, la manutenzione e la riparazione siano eseguite in conformità alle istruzioni di Daikin e alle legge vigente e che siano svolte **ESCLUSIVAMENTE** da personale autorizzato.



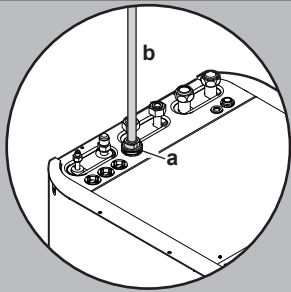
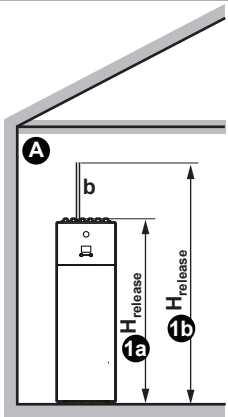
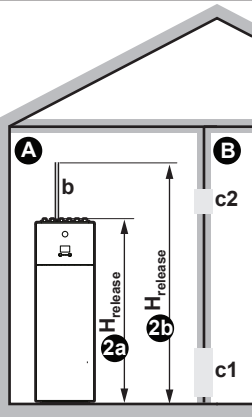
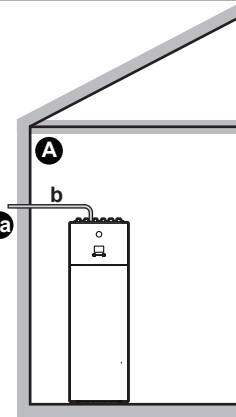
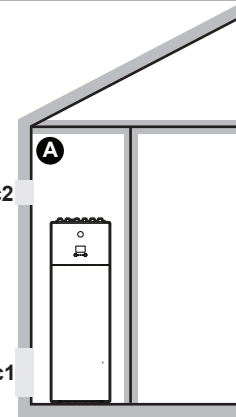
AVVISO

- Proteggere le tubature dai danni fisici.
- Mantenere al minimo l'installazione delle tubature.

4.1.3 Modelli di installazione

In base al tipo di ambiente in cui andrà installata l'unità interna, sono possibili vari modelli di installazione:

Tipo di ambiente	Modelli consentiti
Soggiorno, cucina, garage, soffitta, cantina, ripostiglio	1, 2, 3
Locale tecnico (cioè ambiente che non sarà MAI abitato)	1, 2, 3, 4

	MODELLO 1	MODELLO 2	MODELLO 3	MODELLO 4
				
Aperture di ventilazione	N/A	Tra ambiente A e B	N/A	Tra ambiente A ed esterno
Superficie minima di pavimento	Ambiente A	Ambiente A + Ambiente B	N/A	N/A
Canna fumaria	Potrebbe essere necessaria	Potrebbe essere necessaria	Collegato con l'esterno	N/A
Rilasciare in caso di perdite di refrigerante	Interno all'ambiente A	Interno all'ambiente A	Esterno	Interno all'ambiente A
Limitazioni	Vedere "MODELLO 1" [▶ 8], "MODELLO 2" [▶ 8], "MODELLO 3" [▶ 10] e "Tabelle per MODELLO 1, 2 e 3" [▶ 10]			Vedere "MODELLO 4" [▶ 12]

A	Ambiente A (= ambiente in cui è installata l'unità interna)
B	Ambiente B (= ambiente adiacente)
a	Se non sono installate canne fumarie, questo è il punto predefinito di rilascio in caso di perdite di refrigerante. Se occorre, si può collegare una canna fumaria qui.
b	Canna fumaria
c1	Apertura inferiore per la ventilazione naturale
c2	Apertura superiore per la ventilazione naturale
H_{release}	Altezza effettiva di rilascio: 1a 2a : Senza canna fumaria. Dal pavimento al tetto dell'unità. <ul style="list-style-type: none"> Per unità da 180 l => H_{release} = 1,66 m Per unità da 230 l => H_{release} = 1,86 m 1b 2b : Con canna fumaria. Dal pavimento alla sommità della canna fumaria. <ul style="list-style-type: none"> Per unità da 180 l => H_{release} = 1,66 m + altezza canna fumaria Per unità da 230 l => H_{release} = 1,86 m + altezza canna fumaria
3a	Installazione con canna fumaria collegata all'esterno. L'altezza del rilascio non ha importanza. Non vi sono requisiti per la superficie minima di pavimento.
N/A	Non applicabile

Superficie minima di pavimento / altezza di rilascio:

- I requisiti di superficie minima di pavimento dipendono dall'altezza di rilascio del refrigerante, in caso di perdite. Maggiore l'altezza di rilascio, minore la superficie minima di pavimento richiesta.
- Il punto di rilascio predefinito (senza canna fumaria) si trova sulla sommità dell'unità. Per diminuire i requisiti di superficie minima di pavimento, si può aumentare l'altezza di rilascio installando una canna fumaria. Se la canna fumaria conduce all'esterno dell'edificio, si annullano i requisiti di superficie minima di pavimento.
- Si può sfruttare anche la superficie di pavimento dell'ambiente adiacente (= ambiente B), fornendo aperture di ventilazione tra i due ambienti.
- Per installazioni in locali tecnici (cioè ambienti che non saranno MAI abitati), oltre ai modelli 1, 2 e 3, si può usare anche il **MODELLO 4**. Per questo modello non vi sono requisiti di superficie minima di pavimento, se si forniscono 2 aperture (una in basso, una in alto) tra l'ambiente e l'esterno per assicurare la ventilazione naturale. L'ambiente deve essere protetto dal gelo.



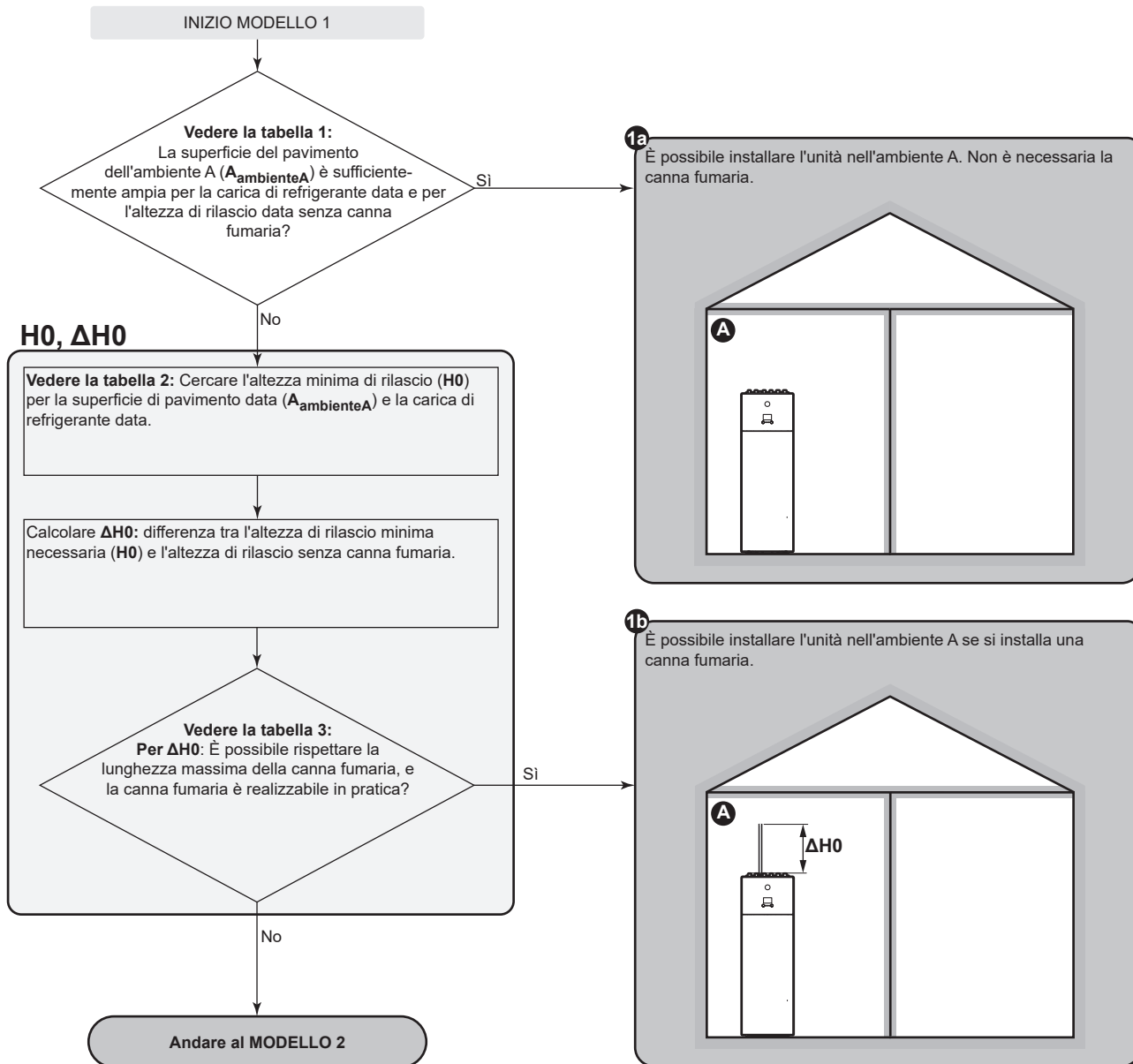
AVVERTENZA

Collegamento della canna fumaria. Per collegare una canna fumaria, tenere conto di quanto segue:

- Punto di collegamento dell'unità per la canna fumaria = filettatura maschio da 1". Per la canna fumaria usare una controparte compatibile.
- Verificare che la connessione sia ermetica.
- Il materiale della canna fumaria non è importante.

4 Installazione dell'unità

MODELLO 1



MODELLO 2

MODELLO 2: Condizioni delle aperture di ventilazione

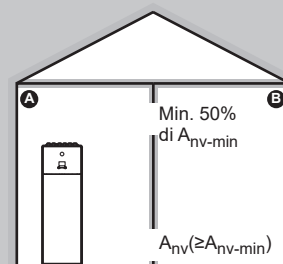
Se si desidera trarre vantaggio dalla superficie del pavimento dell'ambiente adiacente, si devono fornire 2 aperture (una in basso, una in alto) tra gli ambienti per assicurare la ventilazione naturale. Le aperture devono rispettare le condizioni seguenti:

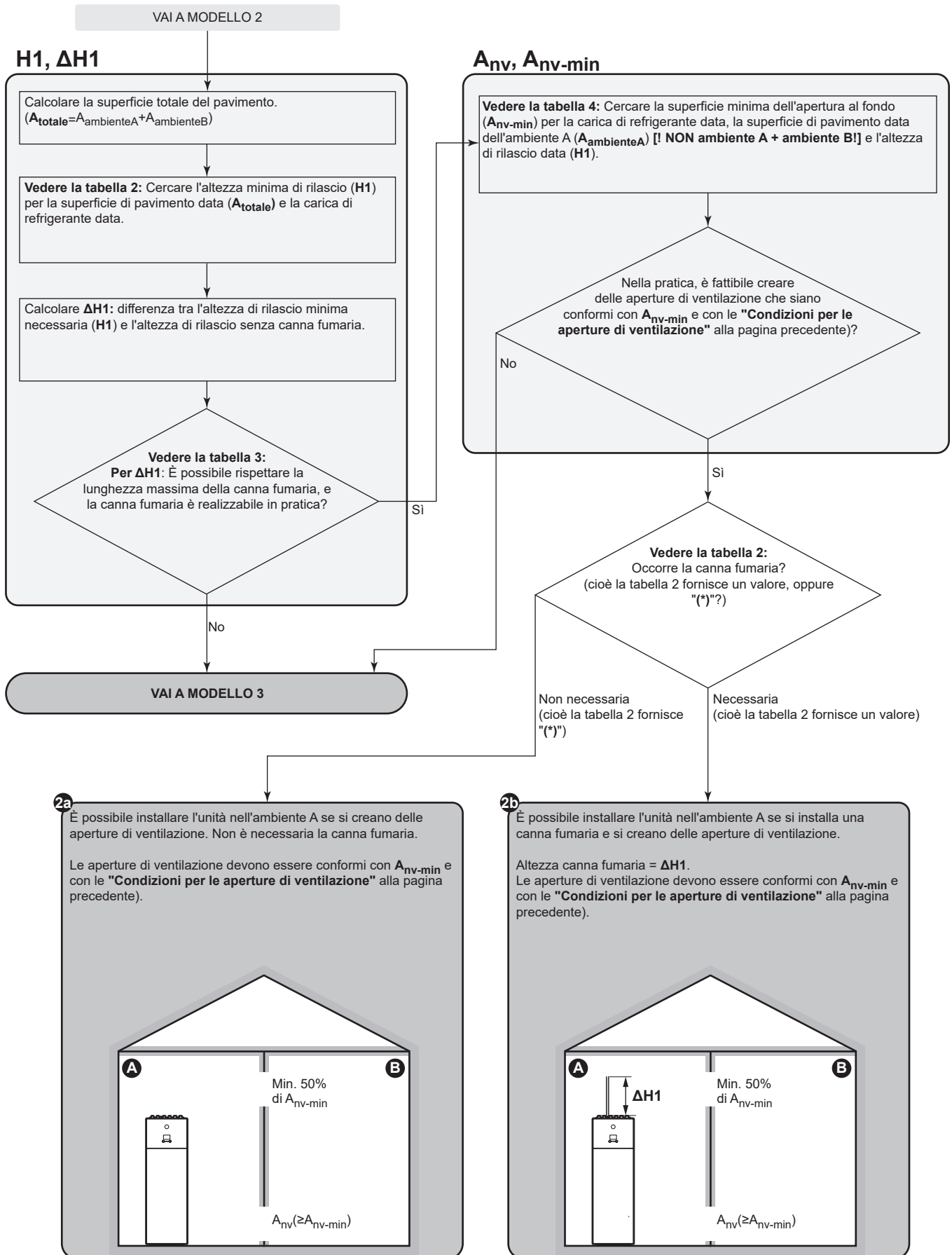
• Apertura in basso (A_{nv}):

- Dev'essere un'apertura permanente che non può essere chiusa.
- Dev'essere ubicata completamente tra 0 e 300 mm dal pavimento.
- Dev'essere $\geq A_{nv-min}$ (superficie minima dell'apertura in basso).
- $\geq 50\%$ della superficie dell'apertura richiesta A_{nv-min} dev'essere ≤ 200 mm dal pavimento.
- La parte inferiore dell'apertura deve essere situata a un'altezza di ≤ 100 mm dal pavimento.
- Se l'apertura parte dal pavimento, l'altezza dell'apertura dev'essere ≥ 20 mm.

• Apertura in alto:

- Dev'essere un'apertura permanente che non può essere chiusa.
- Dev'essere $\geq 50\%$ di A_{nv-min} (superficie minima dell'apertura in basso).
- Deve trovarsi a $\geq 1,5$ m dal pavimento.





4 Installazione dell'unità

MODELLO 3

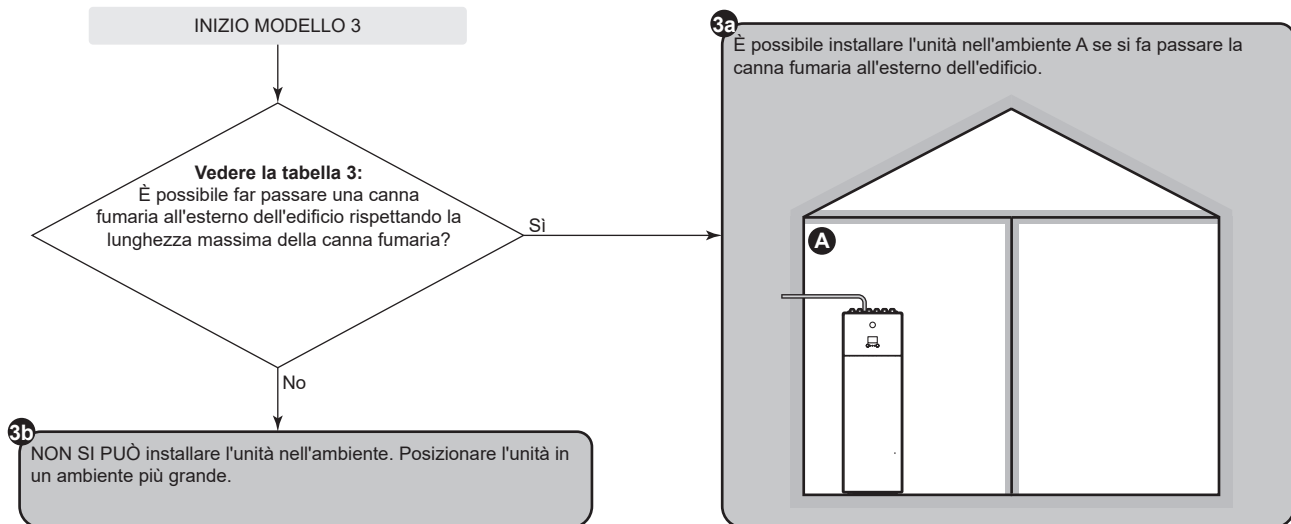


Tabelle per MODELLO 1, 2 e 3

Tabella 1: superficie minima di pavimento

Per le cariche di refrigerante intermedie, utilizzare la riga con il valore più alto. **Esempio:** Se la carica di refrigerante è di 3,5 kg, utilizzare la riga di 3,65 kg.

Carica (kg)	Superficie minima di pavimento (m ²)	
	Altezza di rilascio senza canna fumaria (m)	
	1,66 m (Unità=180 l)	1,86 m (Unità=230 l)
3,25 kg	11,73 m ²	9,33 m ²
3,45 kg	13,22 m ²	10,52 m ²
3,65 kg	14,80 m ²	11,77 m ²
3,85 kg	16,46 m ²	13,10 m ²
4,05 kg	18,22 m ²	14,50 m ²

Tabella 2: altezza minima di rilascio

Prendere in considerazione quanto segue:

- Per superfici di pavimento intermedie, usare la colonna con il valore più basso. **Esempio:** Se la superficie di pavimento è di 7,25 m², utilizzare la colonna di 6,00 m².
- Per le cariche di refrigerante intermedie, utilizzare la riga con il valore più alto. **Esempio:** Se la carica di refrigerante è di 3,5 kg, utilizzare la riga di 3,65 kg.
- (*): L'altezza di rilascio dell'unità senza canna fumaria (per unità da 180 l: 1,66 m; per unità da 230 l: 1,86 m) si trova già più in alto dell'altezza di rilascio minima richiesta. => OK (non occorre la canna fumaria).

Carica (kg)	Altezza di rilascio minima (m)						
	Superficie di pavimento (m ²)						
	4,00 m ²	6,00 m ²	8,00 m ²	10,00 m ²	12,00 m ²	14,00 m ²	16,00 m ²
3,25 kg	3,53 m	2,35 m	2,01 m	1,80 m	(*)	(*)	(*)
3,45 kg	3,75 m	2,50 m	2,14 m	1,91 m	1,74 m	(*)	(*)
3,65 kg	3,96 m	2,64 m	2,26 m	2,02 m	1,84 m	1,71 m	(*)
3,85 kg	4,18 m	2,79 m	2,38 m	2,13 m	1,95 m	1,80 m	1,68 m
4,05 kg	4,40 m	2,93 m	2,51 m	2,24 m	2,05 m	1,89 m	1,77 m

Tabella 3: Lunghezza massima della canna fumaria

Per installare la canna fumaria, la sua lunghezza deve essere minore della lunghezza massima della canna fumaria.

- Usare le colonne con la carica di refrigerante corretta. Per le cariche di refrigerante intermedie, usare le colonne con il valore più alto.
Esempio: Se la carica di refrigerante è di 3,5 kg, utilizzare la colonna di 4,05 kg.
- Per i diametri intermedie, usare la colonna con il valore più basso. **Esempio:** Se il diametro è 23 mm, usare la colonna di 22 mm.
- X: Non consentito

Lunghezza massima della canna fumaria (m) – In caso di carica di refrigerante=3,25 kg (e T=60°C)						In caso di carica di refrigerante=4,05 kg (e T=60°C)				
Canna fumaria	Diametro interno della canna fumaria (mm)					Diametro interno della canna fumaria (mm)				
	20 mm	22 mm	24 mm	26 mm	28 mm	20 mm	22 mm	24 mm	26 mm	28 mm
Tubi dritti	24,41 m	42,18 m	67,50 m	102,40 m	149,26 m	13,28 m	24,78 m	41,27 m	64,11 m	94,87 m
Gomito 1× 90°	22,61 m	40,20 m	65,34 m	100,06 m	146,74 m	11,48 m	22,80 m	39,11 m	61,77 m	92,35 m
Gomito 2× 90°	20,81 m	38,22 m	63,18 m	97,72 m	144,22 m	9,68 m	20,82 m	36,95 m	59,43 m	89,83 m
Gomito 3× 90°	19,01 m	36,24 m	61,02 m	95,38 m	141,70 m	7,88 m	18,84 m	34,79 m	57,09 m	87,31 m

Tabella 4 – Superficie minima dell'apertura inferiore per la ventilazione naturale

Prendere in considerazione quanto segue:

- Usare la tabella corretta. Per le cariche di refrigerante intermedie, usare la tabella con il valore più alto. **Esempio:** Se la carica di refrigerante è di 3,5 kg, utilizzare la tabella di 3,65 kg.
- Per superfici di pavimento intermedie, usare la colonna con il valore più basso. **Esempio:** Se la superficie di pavimento è di 7,25 m², utilizzare la colonna di 6,00 m².
- Per valori di altezza di rilascio intermedie, usare la riga con il valore più basso. **Esempio:** Se l'altezza di rilascio è 1,90 m, usare la riga di 1,86 m.
- A_{nv}: Superficie dell'apertura inferiore per la ventilazione naturale.
- A_{nv-min}: Superficie minima dell'apertura inferiore per la ventilazione naturale.
- (*): Già OK (non occorrono aperture di ventilazione).

Altezza di rilascio (m)	A _{nv-min} (dm ²) – In caso di carica di refrigerante=3,25 kg						
	Superficie pavimento dell'ambiente A (m ²) [! NON ambiente A + ambiente B!]						
	4,00 m ²	6,00 m ²	8,00 m ²	10,00 m ²	12,00 m ²	14,00 m ²	16,00 m ²
1,66 m	4,186 dm ²	2,327 dm ²	1,474 dm ²	0,689 dm ²	(*)	(*)	(*)
1,86 m	3,531 dm ²	1,563 dm ²	0,600 dm ²	(*)	(*)	(*)	(*)
2,06 m	2,953 dm ²	0,882 dm ²	(*)	(*)	(*)	(*)	(*)
2,26 m	2,436 dm ²	0,266 dm ²	(*)	(*)	(*)	(*)	(*)
2,46 m	1,967 dm ²	(*)	(*)	(*)	(*)	(*)	(*)
2,66 m	1,537 dm ²	(*)	(*)	(*)	(*)	(*)	(*)
2,86 m	1,141 dm ²	(*)	(*)	(*)	(*)	(*)	(*)
3,06 m	0,773 dm ²	(*)	(*)	(*)	(*)	(*)	(*)

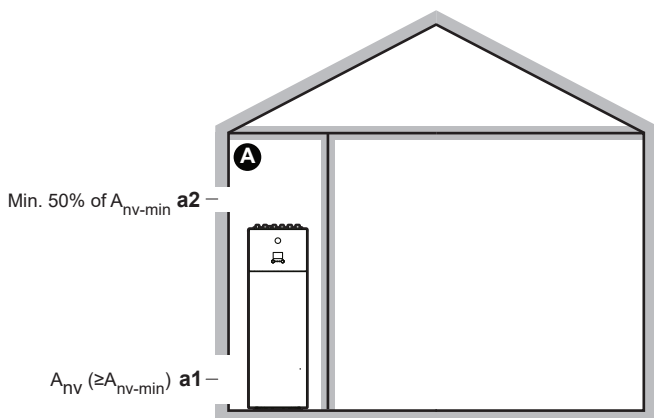
Altezza di rilascio (m)	A _{nv-min} (dm ²) – In caso di carica di refrigerante=3,65 kg						
	Superficie pavimento dell'ambiente A (m ²) [! NON ambiente A + ambiente B!]						
	4,00 m ²	6,00 m ²	8,00 m ²	10,00 m ²	12,00 m ²	14,00 m ²	16,00 m ²
1,66 m	5,159 dm ²	3,300 dm ²	2,513 dm ²	1,788 dm ²	1,048 dm ²	0,303 dm ²	(*)
1,86 m	4,450 dm ²	2,482 dm ²	1,581 dm ²	0,751 dm ²	(*)	(*)	(*)
2,06 m	3,827 dm ²	1,756 dm ²	0,749 dm ²	(*)	(*)	(*)	(*)
2,26 m	3,269 dm ²	1,100 dm ²	(*)	(*)	(*)	(*)	(*)
2,46 m	2,766 dm ²	0,502 dm ²	(*)	(*)	(*)	(*)	(*)
2,66 m	2,306 dm ²	(*)	(*)	(*)	(*)	(*)	(*)
2,86 m	1,882 dm ²	(*)	(*)	(*)	(*)	(*)	(*)
3,06 m	1,490 dm ²	(*)	(*)	(*)	(*)	(*)	(*)

Altezza di rilascio (m)	A _{nv-min} (dm ²) – In caso di carica di refrigerante=4,05 kg						
	Superficie pavimento dell'ambiente A (m ²) [! NON ambiente A + ambiente B!]						
	4,00 m ²	6,00 m ²	8,00 m ²	10,00 m ²	12,00 m ²	14,00 m ²	16,00 m ²
1,66 m	6,132 dm ²	4,272 dm ²	3,551 dm ²	2,886 dm ²	2,198 dm ²	1,498 dm ²	0,792 dm ²
1,86 m	5,369 dm ²	3,401 dm ²	2,562 dm ²	1,789 dm ²	1,002 dm ²	0,209 dm ²	(*)
2,06 m	4,700 dm ²	2,629 dm ²	1,681 dm ²	0,809 dm ²	(*)	(*)	(*)
2,26 m	4,103 dm ²	1,934 dm ²	0,886 dm ²	(*)	(*)	(*)	(*)
2,46 m	3,565 dm ²	1,302 dm ²	0,160 dm ²	(*)	(*)	(*)	(*)
2,66 m	3,074 dm ²	0,721 dm ²	(*)	(*)	(*)	(*)	(*)
2,86 m	2,624 dm ²	0,183 dm ²	(*)	(*)	(*)	(*)	(*)
3,06 m	2,206 dm ²	(*)	(*)	(*)	(*)	(*)	(*)

4 Installazione dell'unità

MODELLO 4

Il MODELLO 4 è permesso per installazioni solo nei locali tecnici (cioè ambienti che non saranno MAI abitati). Per questo modello non vi sono requisiti di superficie minima di pavimento, se si forniscono 2 aperture (una in basso, una in alto) tra l'ambiente e l'esterno per assicurare la ventilazione naturale. L'ambiente deve essere protetto dal gelo.



A	Ambiente non occupato dove è installata l'unità interna. Deve essere protetto dal gelo.
a1	<p>A_{nv}: Apertura in basso per la ventilazione naturale tra l'ambiente non occupato e l'esterno.</p> <ul style="list-style-type: none"> Si deve trattare di un'apertura permanente che non potrà essere chiusa. Deve essere a livello del terreno. Deve essere ubicata interamente a una distanza compresa tra 0 e 300 mm dal pavimento dell'ambiente non occupato. Deve essere $\geq A_{nv-min}$ (superficie minima dell'apertura inferiore, come specificato nella tabella seguente). $\geq 50\%$ della superficie dell'apertura richiesta A_{nv-min} deve trovarsi a una distanza ≤ 200 mm dal pavimento dell'ambiente non occupato. La parte inferiore dell'apertura deve trovarsi a una distanza ≤ 100 mm dal pavimento dell'ambiente non occupato. Se l'apertura parte dal pavimento, l'altezza dell'apertura deve essere ≥ 20 mm.
a2	<p>Apertura in alto per la ventilazione naturale tra l'ambiente A e l'esterno.</p> <ul style="list-style-type: none"> Si deve trattare di un'apertura permanente che non potrà essere chiusa. Deve essere $\geq 50\%$ di A_{nv-min} (superficie minima dell'apertura inferiore, come specificato nella tabella seguente). Deve essere $\geq 1,5$ m dal pavimento dell'ambiente non occupato.

A_{nv-min} (superficie minima dell'apertura inferiore per la ventilazione naturale)

La superficie minima dell'apertura inferiore per la ventilazione naturale tra l'ambiente non occupato e l'esterno dipende dalla quantità totale di refrigerante nel sistema. Per le cariche di refrigerante intermedie, utilizzare la riga con il valore più alto.
Esempio: Se la carica di refrigerante è di 3,5 kg, utilizzare la riga di 3,55 kg.

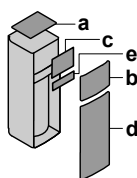
Carica di refrigerante totale (kg)	A_{nv-min} (dm ²)
3,25 kg	9,1 dm ²

Carica di refrigerante totale (kg)	A_{nv-min} (dm ²)
3,35 kg	9,2 dm ²
3,45 kg	9,4 dm ²
3,55 kg	9,5 dm ²
3,65 kg	9,7 dm ²
3,75 kg	9,8 dm ²
3,85 kg	9,9 dm ²
3,95 kg	10,0 dm ²
4,05 kg	10,2 dm ²

4.2 Apertura e chiusura dell'unità

4.2.1 Apertura dell'unità interna

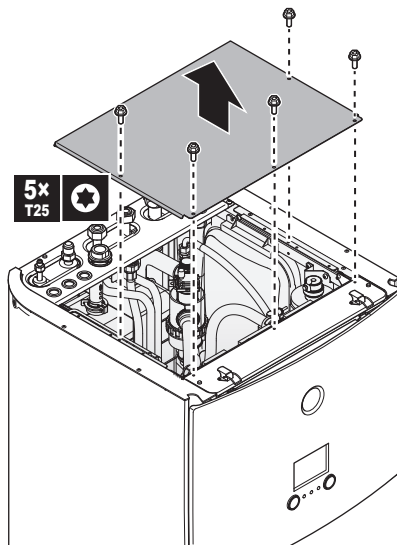
Panoramica



- a Pannello superiore
- b Pannello di interfaccia dell'utilizzatore
- c Coperchio del quadro elettrico
- d Pannello anteriore
- e Coperchio del quadro elettrico di alta tensione

Aperto

- 1 Rimuovere il pannello superiore.

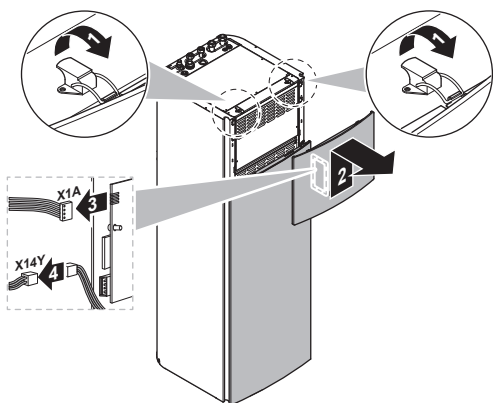


- 2 Rimuovere il pannello di interfaccia dell'utilizzatore. Aprire le cerniere alla sommità e fare scorrere il pannello superiore verso l'alto.

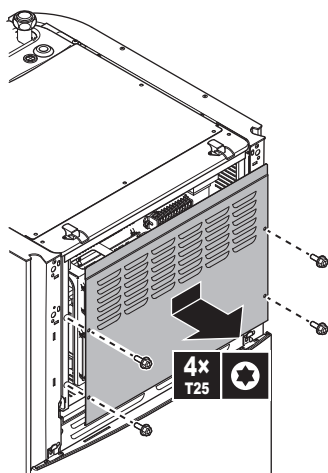


AVVISO

Se si rimuove il pannello dell'interfaccia utente, scollegare anche i cavi dal retro del pannello dell'interfaccia utente per evitare danni.

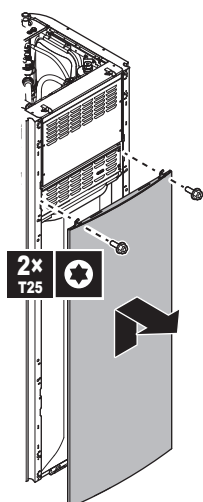


3 Rimuovere il coperchio del quadro elettrico.

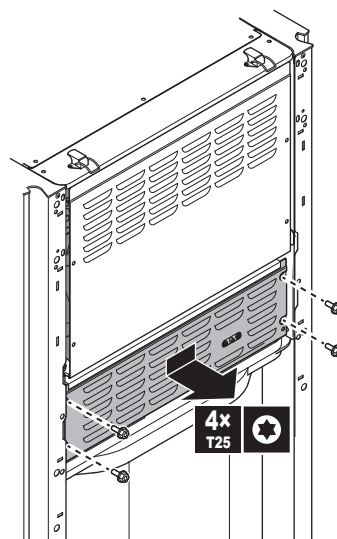


4 Se necessario, rimuovere la piastra frontale. Tale operazione è necessaria, per esempio, nei casi seguenti:

- "4.2.2 Spostamento in basso del quadro elettrico dell'unità interna" ► 13]
- "4.3.2 Collegamento del tubo flessibile di scarico allo scarico" ► 14]
- Quando si deve accedere al quadro elettrico dell'alta tensione



5 Quando si deve accedere ai componenti di alta tensione, rimuovere il coperchio del quadro elettrico di alta tensione.

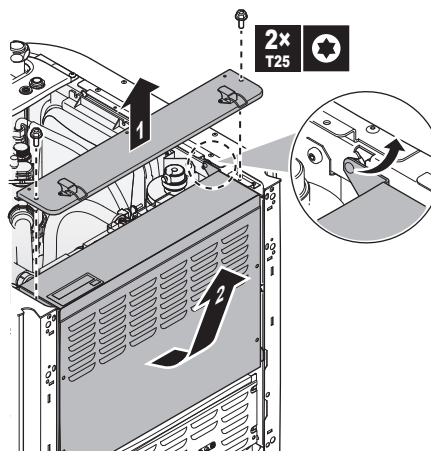


4.2.2 Spostamento in basso del quadro elettrico dell'unità interna

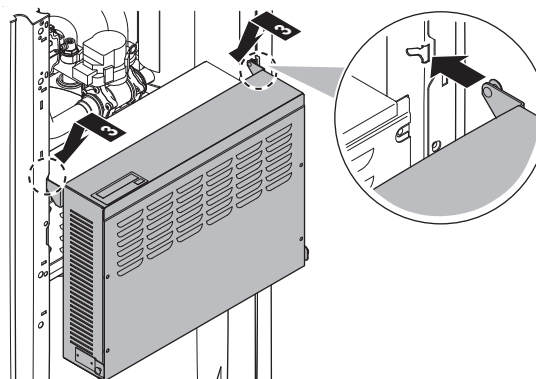
Durante l'installazione, sarà necessario accedere all'interno dell'unità interna. Per avere un accesso frontale più agevole, spostare più in basso il quadro elettrico nell'unità, procedendo come segue:

Prerequisito: Il pannello dell'interfaccia utente e il pannello anteriore sono stati rimossi.

- 1 Rimuovere la piastra di fissaggio in alto sull'unità.
- 2 Inclinare il quadro elettrico in avanti ed estrarlo dalle cerniere.



3 Posizionare il quadro elettrico più in basso sull'unità. Utilizzare le 2 cerniere poste in basso sull'unità.



4.2.3 Chiusura dell'unità interna

- 1 Chiudere il coperchio del quadro elettrico.

5 Installazione delle tubazioni

- 2 Mettere al suo posto il quadro elettrico.
- 3 Rimontare il pannello superiore.
- 4 Rimontare i pannelli laterali.
- 5 Rimontare il pannello anteriore.
- 6 Ricollegare i cavi al pannello dell'interfaccia utente.
- 7 Rimontare il pannello dell'interfaccia utente.

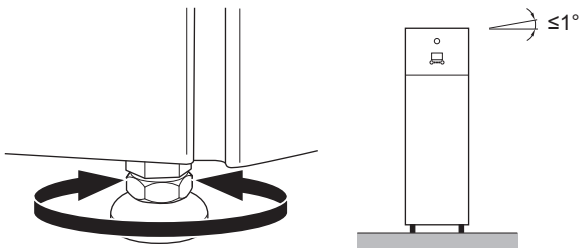
AVVISO

Nel chiudere il coperchio dell'unità interna, assicurarsi che la coppia di serraggio NON superi il valore di 4,1 N•m.

4.3 Montaggio dell'unità interna

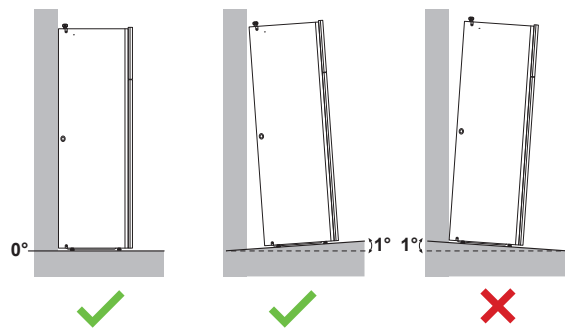
4.3.1 Installazione dell'unità interna

- 1 Sollevare l'unità interna dal pallet e posarla sul pavimento. Vedere anche "3.1.2 Movimentazione dell'unità interna" [p 5].
- 2 Collegare il tubo flessibile di scarico allo scarico. Vedere "4.3.2 Collegamento del tubo flessibile di scarico allo scarico" [p 14].
- 3 Fare scivolare l'unità interna in posizione.
- 4 Regolare l'altezza dei piedini di livellamento per compensare le irregolarità del pavimento. La differenza massima ammessa è di 1°.



AVVISO

NON inclinare l'unità in avanti:



4.3.2 Collegamento del tubo flessibile di scarico allo scarico

L'acqua proveniente dalla valvola di sicurezza viene raccolta nella coppa di scarico. La bacinella di drenaggio è collegata a un tubo flessibile di scarico all'interno dell'unità. Si deve collegare il tubo flessibile di scarico a uno scarico appropriato secondo la legislazione applicabile. È possibile instradare il tubo flessibile di scarico attraverso il pannello laterale destro o sinistro.

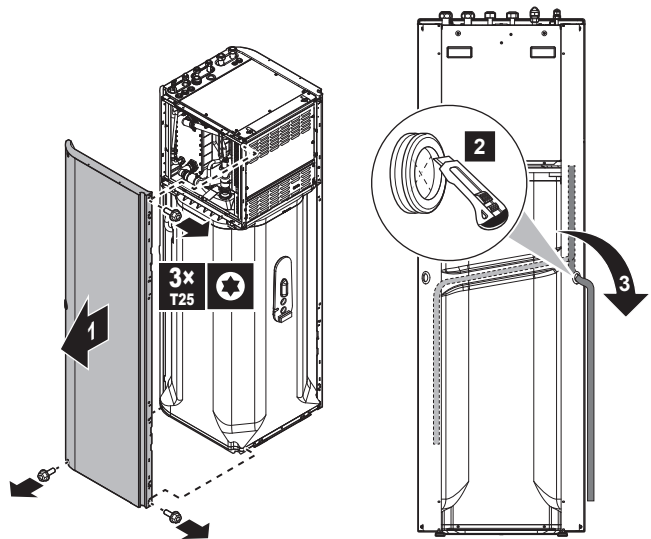
Prerequisito: Il pannello dell'interfaccia utente e il pannello anteriore sono stati rimossi.

- 1 Rimuovere uno dei pannelli laterali.
- 2 Tagliare il gommino.
- 3 Far passare il tubo flessibile di scarico attraverso il foro, tirandolo.

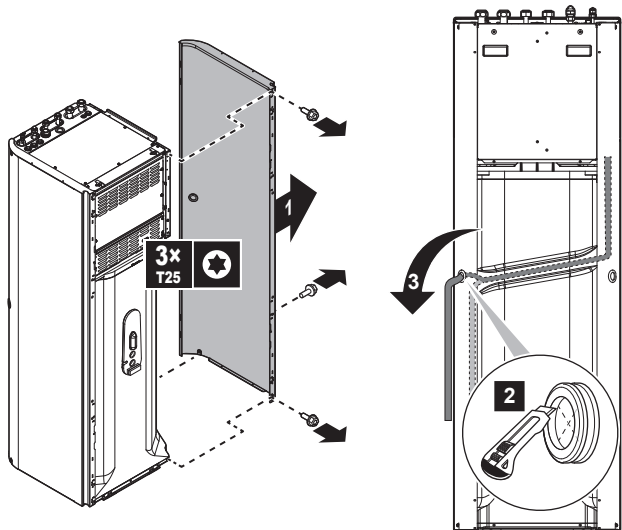
- 4 Riattaccare il pannello laterale. Assicurarsi che l'acqua possa scorrere attraverso il tubo di scarico.

Si consiglia di utilizzare un imbuto per raccogliere l'acqua.

Opzione 1: Attraverso il pannello laterale sinistro



Opzione 2: Attraverso il pannello laterale destro



5 Installazione delle tubazioni

5.1 Preparazione delle tubazioni del refrigerante

5.1.1 Requisiti per le tubazioni del refrigerante

Per altri requisiti, consultare anche "4.1.2 Requisiti speciali per unità che utilizzano R32" [p 6].

- **Lunghezza delle tubazioni:** consultare "4.1.1 Requisiti del luogo d'installazione per l'unità interna" [p 5].
- **Materiale delle tubazioni:** rame senza saldature disossidato con acido fosforico
- **Collegamento delle tubazioni:** Sono consentite solo le connessioni svasate e brasate. Le unità interne ed esterne hanno le connessioni svasate. Collegare entrambe le estremità senza brasatura. Se occorre la brasatura, tenere conto delle indicazioni contenute nella guida di consultazione per l'installatore.
- **Collegamenti svasati:** Utilizzare solo materiale temprato.

• **Diametro delle tubazioni:**

Tubazione del liquido	Ø6,4 mm (1/4")
Tubazione del gas	Ø15,9 mm (5/8")

• **Grado di tempra e spessore delle tubazioni:**

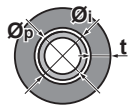
Diametro esterno (Ø)	Classe di tempra	Spessore (t) ^(a)	
6,4 mm (1/4")	Ricotto (O)	≥0,8 mm	
15,9 mm (5/8")	Ricotto (O)	≥1,0 mm	

^(a) In base alle norme vigenti e alla pressione di esercizio massima dell'unità (vedere "PS High" sulla targhetta dell'unità), potrebbero essere necessarie tubazioni di spessore superiore.

5.1.2 Isolante per le tubazioni del refrigerante

- L'utilizzo della schiuma di polietilene come materiale isolante:
 - con un rapporto di trasferimento termico compreso tra 0,041 e 0,052 W/mK (0,035 e 0,045 kcal/mh°C)
 - con una resistenza al calore di almeno 120°C
- Spessore dell'isolante

Diametro esterno del tubo (Ø _p)	Diametro interno dell'isolante (Ø _i)	Spessore dell'isolante (t)
6,4 mm (1/4")	8~10 mm	10 mm
15,9 mm (5/8")	16~20 mm	13 mm



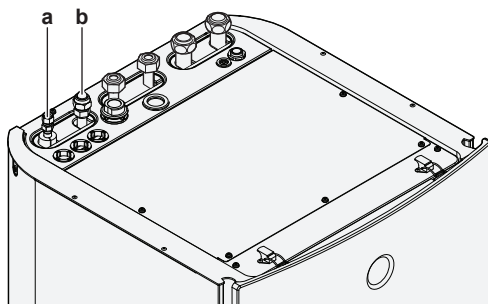
Se la temperatura è più alta di 30°C e l'umidità relativa è maggiore dell'80%, allora lo spessore dei materiali isolanti dovrà essere almeno di 20 mm per evitare la formazione di condensa sulla superficie dell'isolamento.

5.2 Collegamento della tubazione del refrigerante

Consultare il manuale d'installazione dell'unità esterna per le linee guida, le specifiche e le istruzioni di installazione.

5.2.1 Collegamento delle tubazioni del refrigerante all'unità interna

- Collegare la valvola di arresto del liquido tra l'unità esterna e la connessione del liquido refrigerante dell'unità interna.



- a Collegamento del liquido refrigerante
- b Collegamento del gas refrigerante

- Collegare la valvola di arresto del gas tra l'unità esterna e la connessione del gas refrigerante dell'unità interna.

5.3 Preparazione delle tubazioni idrauliche



AVVISO

Nel caso di tubi di plastica, verificare che siano assolutamente resistenti alla diffusione dell'ossigeno secondo DIN 4726. La diffusione dell'ossigeno nelle tubazioni può dare luogo ad una corrosione eccessiva.



AVVISO

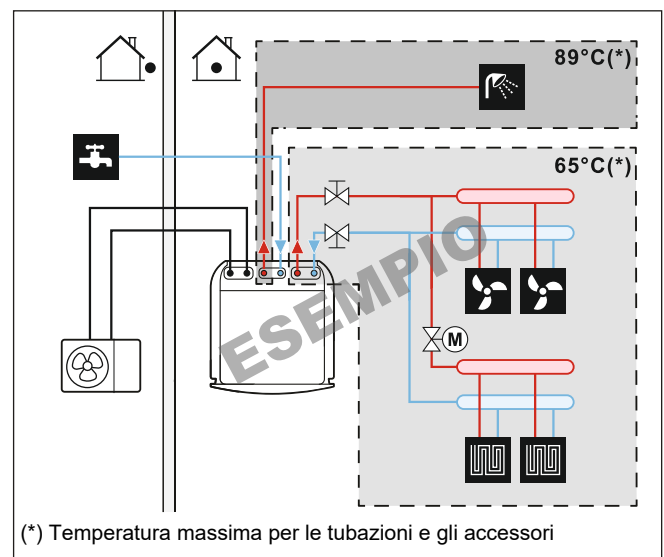
Requisiti per il circuito idraulico. Attenzione a rispettare i requisiti di pressione e temperatura dell'acqua riportati di seguito. Per ulteriori requisiti del circuito idraulico, vedere la guida di riferimento dell'installatore.

- Pressione acqua – Serbatoio dell'acqua calda sanitaria.** La pressione dell'acqua massima è di 10 bar (=1,0 MPa) e deve essere conforme alla legislazione applicabile. Prevedere delle protezioni di sicurezza adeguate nel circuito idraulico per assicurare che NON venga superata la pressione massima (vedere "5.4.1 Per collegare la tubazione dell'acqua" ▶ 16]). La pressione acqua minima per il funzionamento è 1 bar (=0,1 MPa).
- Pressione acqua – Circuito di riscaldamento/raffreddamento ambiente.** La pressione acqua massima è 3 bar (=0,3 MPa). Prevedere delle protezioni di sicurezza adeguate nel circuito idraulico per assicurare che NON venga superata la pressione massima. La pressione acqua minima per il funzionamento è 1 bar (=0,1 MPa).
- Temperatura dell'acqua.** Tutte le tubazioni e i relativi accessori installati (valvola, collegamenti,...) DEVONO sopportare le seguenti temperature:



INFORMAZIONE

La figura che segue è un esempio e potrebbe NON corrispondere al layout del sistema in questione



5.3.1 Per controllare il volume e la portata dell'acqua

Volume d'acqua minimo

Controllare che il volume totale di acqua nell'impianto sia maggiore del volume minimo di acqua, SENZA contare il volume interno di acqua dell'unità interna:

Se...	Allora il volume minimo di acqua è...
Funzionamento in modalità raffreddamento	21 l

5 Installazione delle tubazioni

Se...	Allora il volume minimo di acqua è...
Funzionamento in modalità riscaldamento	21 l

AVVISO

Quando la circolazione in ciascun anello di riscaldamento/raffreddamento ambiente è controllata da valvole ad azionamento remoto, è importante che sia garantito il volume d'acqua minimo, anche se tutte le valvole sono chiuse.

Portata minima

Controllare che la portata minima nell'installazione sia garantita in tutte le condizioni. A tale scopo, usare la valvola di bypass della pressione differenziale fornita con l'unità e rispettare il volume minimo di acqua.

Se il funzionamento è...	Allora la portata minima richiesta è...
Raffreddamento	10 l/min
Riscaldamento/sbrinamento	20 l/min

AVVISO

Quando la circolazione in ciascuno o in determinati anelli di riscaldamento ambiente è controllata da valvole ad azionamento remoto, è importante che sia garantita la portata minima, anche se tutte le valvole sono chiuse. Nel caso non sia possibile raggiungere la portata minima, verrà generato un errore di flusso 7H (no riscaldamento o funzionamento).

Vedere la guida di riferimento dell'installatore per maggiori informazioni.

Vedere le procedure raccomandate descritte al paragrafo "8.2 Lista di controllo durante la messa in funzione" [▶ 40].

5.4 Collegamento delle tubazioni dell'acqua

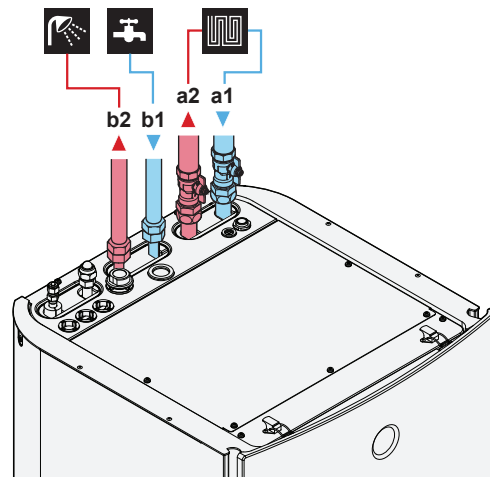
5.4.1 Per collegare la tubazione dell'acqua

AVVISO

NON esercitare una forza eccessiva per collegare la tubazione. La deformazione della tubazione può provocare difetti all'unità.

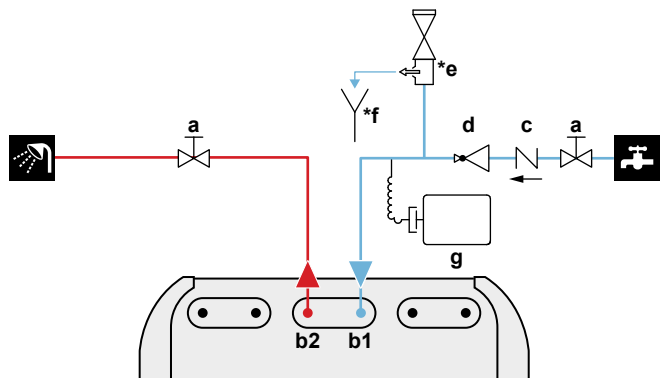
Per facilitare l'assistenza e la manutenzione, sono previste 2 valvole di chiusura e 1 valvola di bypass della pressione differenziale. Montare le valvole di intercettazione sull'entrata dell'acqua e sull'uscita dell'acqua del riscaldamento ambiente. Per assicurare la portata minima (e prevenire la sovrappressione), installare la valvola di bypass della pressione differenziale sull'uscita dell'acqua del riscaldamento ambiente.

- 1 Installare le valvole di intercettazione sui tubi dell'acqua del riscaldamento ambiente.
- 2 Avvitare i dadi dell'unità interna sulla valvola di intercettazione.
- 3 Collegare i tubi di entrata e di uscita dell'acqua calda sanitaria all'unità interna.



- a1 Riscaldamento/raffreddamento ambiente – INGRESSO acqua (collegamento a vite, 1")
- a2 Riscaldamento/raffreddamento ambiente – USCITA acqua (collegamento a vite, 1")
- b1 ACS – INGRESSO acqua fredda (collegamento a vite, 3/4")
- b2 ACS – USCITA acqua calda (collegamento a vite, 3/4")

- 4 Installare i seguenti componenti (non forniti) sull'entrata dell'acqua fredda del serbatoio ACS:



- a Valvola di chiusura (consigliata)
- b1 ACS – INGRESSO acqua fredda (collegamento a vite, 3/4")
- b2 ACS – USCITA acqua calda (collegamento a vite, 3/4")
- c Valvola di ritegno (consigliata)
- d Valvola per riduzione della pressione (consigliata)
- *e Valvola di sicurezza (max. 10 bar (=1,0 MPa)) (obbligatoria)
- *f Sifone (obbligatorio)
- g Serbatoio di espansione (consigliato)

AVVISO

- Si raccomanda di installare delle valvole di intercettazione sui collegamenti di entrata dell'acqua fredda sanitaria e di uscita dell'acqua calda sanitaria. Queste valvole di intercettazione sono fornite in loco.
- **Tuttavia, assicurarsi che non vi sia alcuna valvola tra la valvola di sicurezza (non fornita) e il serbatoio ACS.**

AVVISO

Si deve installare una valvola di sicurezza (non fornita) con una pressione di apertura di 10 bar (=1 MPa) massimo sulla connessione di entrata dell'acqua fredda sanitaria, nel rispetto della legislazione applicabile.



AVVISO

- Si deve installare un dispositivo di drenaggio e un dispositivo di scarico della pressione sul collegamento dell'entrata dell'acqua fredda della bombola dell'acqua calda sanitaria.
- Per evitare l'effetto sifone a ritroso, si consiglia di installare una valvola di ritegno sull'entrata dell'acqua del serbatoio dell'acqua calda sanitaria, nel rispetto delle leggi applicabili. Assicurarsi che NON vi sia alcuna valvola tra la valvola di sicurezza e il serbatoio ACS.
- Si consiglia di installare una valvola di riduzione della pressione sull'entrata dell'acqua fredda nel rispetto delle leggi applicabili.
- Si consiglia di installare un serbatoio di espansione sull'entrata dell'acqua fredda nel rispetto delle leggi applicabili.
- Si raccomanda di installare la valvola di sicurezza in una posizione più alta della sommità del serbatoio dell'acqua calda sanitaria. Il riscaldamento del serbatoio dell'acqua calda sanitaria fa sì che l'acqua si dilati e senza la valvola di sicurezza è possibile che la pressione acqua all'interno del serbatoio salga al di sopra della pressione di progetto del serbatoio. Inoltre, l'impianto in loco (tubazioni, punti di prelievo, ecc.) collegato al serbatoio è soggetto a questa alta pressione. Per evitare quanto sopra, si deve installare una valvola di sicurezza. La prevenzione della sovrappressione dipende dal corretto funzionamento della valvola di sicurezza installata in loco. Se questa NON dovesse funzionare correttamente, la sovrappressione deformerà il serbatoio e si potrà verificare una perdita d'acqua. Per assicurare un corretto funzionamento, è necessario eseguire una manutenzione regolare.



AVVISO



Valvola di bypass della pressione differenziale (fornita come accessorio). Consigliamo di installare la valvola di bypass della pressione differenziale nel circuito idraulico del riscaldamento ambiente.

- Tenere conto del volume minimo di acqua quando si deve scegliere il punto di installazione della valvola di bypass della pressione differenziale (sull'unità interna o sul collettore). Vedere "5.3.1 Per controllare il volume e la portata dell'acqua" [▶ 15].
- Tenere conto della portata minima quando si deve regolare l'impostazione della valvola di bypass della pressione differenziale. Vedere "5.3.1 Per controllare il volume e la portata dell'acqua" [▶ 15] e "8.2.1 Per controllare la portata minima" [▶ 40].



AVVISO

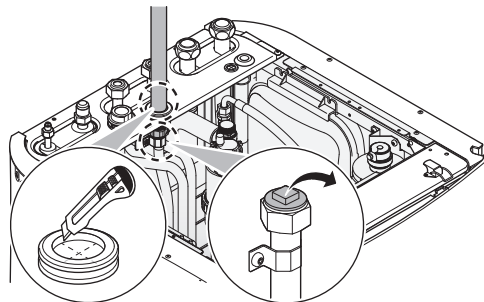
Installare delle valvole di spurgo dell'aria in tutti i punti elevati locali.

5.4.2 Per collegare la tubazione di ricircolo

Prerequisito: Necessario solo se l'impianto richiede il ricircolo.

- 1 Rimuovere il pannello superiore dall'unità, vedere "4.2.1 Apertura dell'unità interna" [▶ 12].
- 2 Tagliare il gommino sulla sommità dell'unità e rimuovere l'arresto. Il connettore di ricircolo è disposto sotto al foro.

- 3 Instradare la tubazione di ricircolo attraverso il gommino e collegarla al connettore di ricircolo.



- 4 Riattaccare il pannello superiore.

5.4.3 Riempimento del circuito idraulico

Per riempire il circuito idraulico, usare un kit di riempimento non fornito. Assicurarsi di rispettare la legislazione applicabile.



AVVISO

Pompa. Per evitare il blocco del rotore della pompa, dopo aver riempito il circuito idraulico eseguire la messa in funzione dell'unità il più rapidamente possibile.



INFORMAZIONE

Assicurarsi che entrambe le valvole di spurgo aria (una sul filtro magnetico e una sul riscaldatore di riserva) siano aperte.

5.4.4 Riempimento del serbatoio dell'acqua calda sanitaria

- 1 Aprire ciascun rubinetto dell'acqua calda a turno, per spurgare l'aria dalle tubazioni del sistema.
- 2 Aprire la valvola di alimentazione dell'acqua fredda.
- 3 Chiudere tutti i rubinetti dell'acqua una volta spurgata tutta l'aria.
- 4 Controllare che non ci siano perdite d'acqua.
- 5 Azionare manualmente la valvola di sicurezza installata in loco per assicurare la portata acqua libera attraverso il tubo di scarico.

5.4.5 Isolamento della tubazione dell'acqua

Le tubazioni dell'intero circuito idraulico DEVONO essere isolate in modo da prevenire la formazione di condensa durante l'operazione di raffreddamento e la riduzione della capacità sia di riscaldamento che di raffreddamento.

Se la temperatura è più alta di 30°C e l'umidità relativa è maggiore dell'80%, allora lo spessore dei materiali isolanti dovrà essere almeno di 20 mm per evitare la formazione di condensa sulla superficie dell'isolamento.

6 Installazione dei componenti elettrici



PERICOLO: RISCHIO DI ELETTROCUZIONE

6 Installazione dei componenti elettrici



AVVERTENZA

- Tutti i cablaggi DEVONO essere eseguiti da un elettricista autorizzato e DEVONO essere conformi alle normative nazionali sugli impianti elettrici.
- Eseguire i collegamenti elettrici con il cablaggio fisso.
- Tutti i componenti reperiti in loco e tutti i collegamenti elettrici effettuati DEVONO essere conformi alle leggi applicabili.



AVVERTENZA

Per i cavi di alimentazione utilizzare SEMPRE cavi a più trefoli.



AVVERTENZA

Se il cavo di alimentazione è danneggiato, DEVE essere sostituito dal costruttore, dal suo rappresentante o da persone in possesso di una qualifica simile, per evitare ogni rischio.



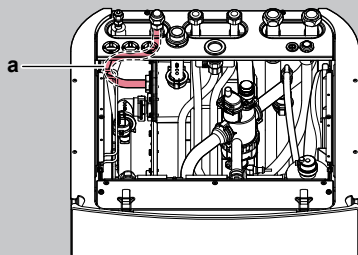
ATTENZIONE

NON spingere né posizionare cavi di lunghezza eccessiva all'interno dell'unità.



AVVERTENZA

Assicurarsi che il cablaggio elettrico NON tocchi il tubo del gas refrigerante, che può essere molto caldo.



a Tubo del gas refrigerante

6.1 Note sulla conformità con le norme elettriche

Solo per il riscaldatore di riserva dell'unità interna

Vedere ["6.3.2 Collegamento dell'alimentazione elettrica del riscaldatore di riserva"](#) [p 21].

6.2 Linee guida da osservare quando si collega il cablaggio elettrico




Coppie di serraggio

Unità interna:













Voce	Coppia di serraggio (N•m)
X1M	2,45 ±10%
X2M	0,88 ±10%
X5M	0,88 ±10%
X6M	2,45 ±10%
X10M	0,88 ±10%
M4 (terra)	1,47 ±10%










6.3 Collegamenti all'unità interna

Voce	Descrizione
Alimentazione elettrica (principale)	Vedere "6.3.1 Collegamento dell'alimentazione principale" [p 20].

Voce	Descrizione
Alimentazione elettrica (riscaldatore di riserva)	Vedere "6.3.2 Collegamento dell'alimentazione elettrica del riscaldatore di riserva" [p 21].
Valvola di chiusura	Vedere "6.3.3 Collegamento della valvola di chiusura" [p 22].
Contatori elettrici	Vedere "6.3.4 Collegamento dei contatori elettrici" [p 22].
Pompa dell'acqua calda sanitaria	Vedere "6.3.5 Collegamento della pompa dell'acqua calda sanitaria" [p 23].
Uscita allarme	Vedere "6.3.6 Collegamento dell'uscita allarme" [p 23].
Controllo del funzionamento in modalità raffreddamento/riscaldamento ambiente	Vedere "6.3.7 Collegamento dell'uscita ATTIVATO/DISATTIVATO del raffreddamento/riscaldamento ambiente" [p 24].
Commutazione sul controllo della fonte di calore esterna	Vedere "6.3.8 Collegamento della commutazione alla fonte di calore esterna" [p 24].
Ingressi digitali del consumo di energia	Vedere "6.3.9 Collegamento degli input digitali per il consumo di corrente" [p 25].
Termostato di sicurezza	Vedere "6.3.10 Per collegare il termostato di sicurezza (contatto normalmente chiuso)" [p 25].
Smart Grid	Vedere "6.3.11 Collegamento della Smart Grid" [p 26].
Cartuccia WLAN	Vedere "6.3.12 Collegamento della cartuccia WLAN (fornita come accessorio)" [p 28].
Termostato ambiente (cablato o wireless)	 Vedere la tabella seguente.  Conduttori: 0,75 mm ² Corrente massima di funzionamento: 100 mA  Per la zona principale: <ul style="list-style-type: none"> ▪ [2.9] Controllo ▪ [2.A] Tipo termostato est. Per la zona aggiuntiva: <ul style="list-style-type: none"> ▪ [3.A] Tipo termostato est. ▪ [3.9] (solo lettura) Controllo

6 Installazione dei componenti elettrici

Voce	Descrizione
Convettore a pompa di calore	 Per i convettori a pompa di calore sono possibili vari sistemi di comando e configurazioni. A seconda della configurazione, occorre anche un relè (non fornito, vedere il manuale aggiuntivo per le apparecchiature opzionali). Per maggiori informazioni, vedere: <ul style="list-style-type: none"> ▪ Manuale di installazione dei convettori a pompa di calore ▪ Manuale di installazione delle opzioni del convettore a pompa di calore ▪ Manuale aggiuntivo per le apparecchiature opzionali
	 Conduttori: 0,75 mm ² Corrente massima di funzionamento: 100 mA
	 Per la zona principale: <ul style="list-style-type: none"> ▪ [2.9] Controllo ▪ [2.A] Tipo termostato est. Per la zona aggiuntiva: <ul style="list-style-type: none"> ▪ [3.A] Tipo termostato est. ▪ [3.9] (solo lettura) Controllo
Sensore esterno a distanza	 Vedere: <ul style="list-style-type: none"> ▪ Manuale di installazione del sensore esterno a distanza ▪ Manuale aggiuntivo per le apparecchiature opzionali
	 Conduttori: 2x0,75 mm ²
	 [9.B.1]=1 (Sensore esterno = Esterno) [9.B.2] Sfalsamento sensore amb. est. [9.B.3] Tempo elaborazione media
Sensore interno a distanza	 Vedere: <ul style="list-style-type: none"> ▪ Manuale di installazione del sensore interno a distanza ▪ Manuale aggiuntivo per le apparecchiature opzionali
	 Conduttori: 2x0,75 mm ²
	 [9.B.1]=2 (Sensore esterno = Ambiente) [1.7] Sfalsamento sensore ambiente
Interfaccia per il comfort delle persone	 Vedere: <ul style="list-style-type: none"> ▪ Manuale di installazione e d'uso dell'interfaccia per il comfort delle persone ▪ Manuale aggiuntivo per le apparecchiature opzionali
	 Cavi: 2x(0,75~1,25 mm ²) Lunghezza massima: 500 m
	 [2.9] Controllo [1.6] Sfalsamento sensore ambiente

Voce	Descrizione
Adattatore LAN	 Vedere: <ul style="list-style-type: none"> ▪ Manuale di installazione dell'adattatore LAN ▪ Manuale aggiuntivo per le apparecchiature opzionali
	 Conduttori: 2x(0,75~1,25 mm ²). Devono essere schermati. Lunghezza massima: 200 m
	 Vedere il manuale di installazione dell'adattatore LAN
Modulo WLAN	 Vedere: <ul style="list-style-type: none"> ▪ Manuale di installazione del modulo WLAN ▪ Manuale aggiuntivo per le apparecchiature opzionali ▪ Guida di consultazione per l'installatore
	 Usare il cavo fornito insieme al modulo WLAN.
	 [D] Gateway di tipo wireless
Kit bizona	 Vedere: <ul style="list-style-type: none"> ▪ Manuale di installazione del kit bizona ▪ Manuale aggiuntivo per le apparecchiature opzionali
	 Usare il cavo fornito insieme al kit bizona.
	 [9.P] Kit bizona



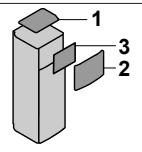
per il termostato ambiente (cablato o wireless):

In caso di...	Vedere...
Termostato ambiente wireless	<ul style="list-style-type: none"> ▪ Manuale di installazione del termostato ambiente wireless ▪ Manuale aggiuntivo per le apparecchiature opzionali
Termostato ambiente cablato senza unità di base per multizonizzazione	<ul style="list-style-type: none"> ▪ Manuale di installazione del termostato ambiente cablato ▪ Manuale aggiuntivo per le apparecchiature opzionali
Termostato ambiente cablato con unità di base per multizonizzazione	<ul style="list-style-type: none"> ▪ Manuale di installazione del termostato ambiente cablato (digitale o analogico) + unità di base per multizonizzazione ▪ Manuale aggiuntivo per le apparecchiature opzionali ▪ In questo caso: <ul style="list-style-type: none"> ▪ Occorre collegare il termostato ambiente cablato (digitale o analogico) all'unità di base per multi-zonizzazione ▪ Occorre collegare l'unità di base per multi-zonizzazione all'unità esterna ▪ Per il funzionamento in modalità raffreddamento/riscaldamento occorre anche un relè (non fornito, vedere il manuale aggiuntivo per le apparecchiature opzionali)

6 Installazione dei componenti elettrici



6.3.1 Collegamento dell'alimentazione principale

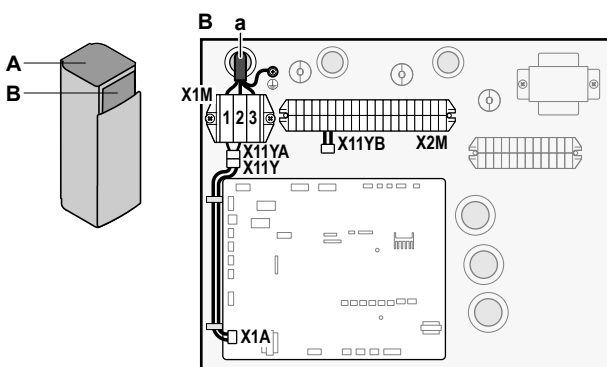
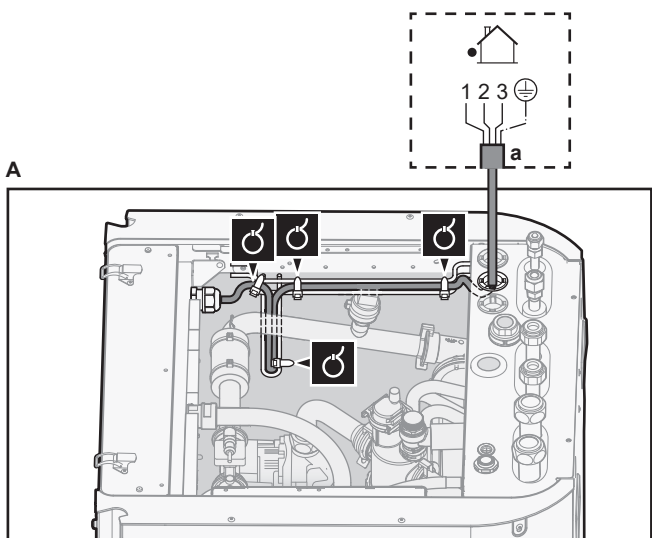
- 1 Aprire quanto segue (vedere "4.2.1 Apertura dell'unità interna" ▶ 12):

1	Pannello superiore	
2	Pannello di interfaccia dell'utilizzatore	
3	Coperchio del quadro elettrico superiore	

- 2 Collegare l'alimentazione elettrica principale.



In caso di alimentazione a tariffa kWh normale

	Cavo di interconnessione (= alimentazione elettrica principale)	Conduttori: (3+GND)×1,5 mm ²
	—	—

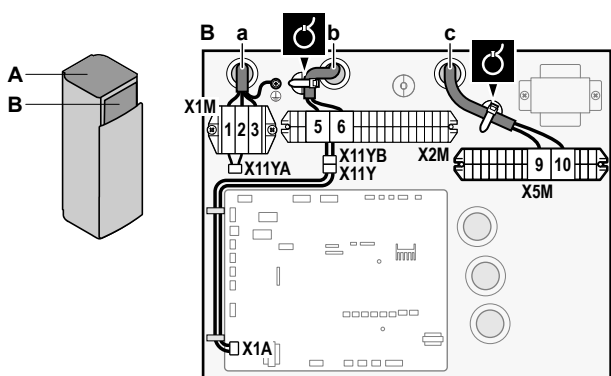
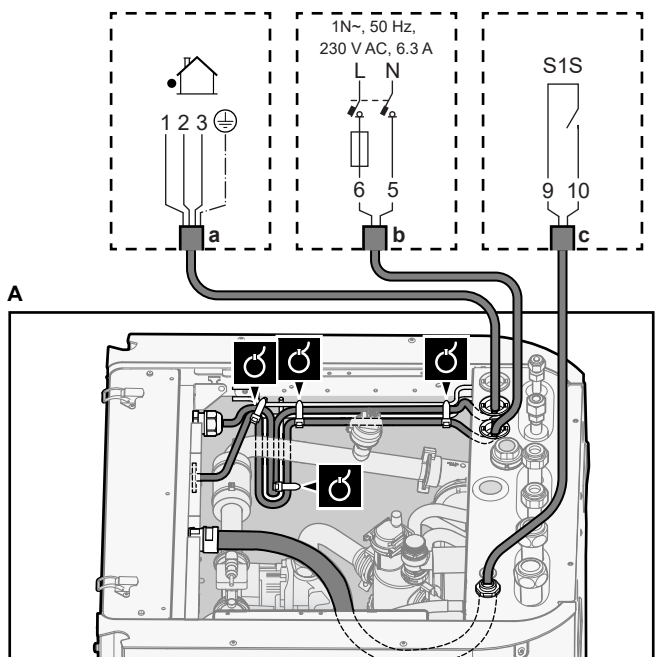


a Cavo di interconnessione (=alimentazione elettrica principale)

In caso di alimentazione a tariffa kWh preferenziale

	Cavo di interconnessione (= alimentazione elettrica principale)	Conduttori: (3+GND)×1,5 mm ²
	Alimentazione a tariffa kWh normale	Conduttori: 1N Corrente massima di funzionamento: 6,3 A
	Contatto di alimentazione a tariffa kWh preferenziale	Cavi: 2×(0,75~1,25 mm ²) Lunghezza massima: 50 m. Contatto di alimentazione a tariffa kWh preferenziale: rilevamento di 16 V CC (tensione fornita dalla scheda). Il contatto senza tensione deve assicurare il carico minimo applicabile di 15 V CC, 10 mA.
	[9.8] Alimentazione a kWh ridotta	

Collegare X11Y a X11YB.



a Cavo di interconnessione (=alimentazione elettrica principale)
b Alimentazione a tariffa kWh normale
c Contatto dell'alimentazione elettrica preferenziale

- 3 Fissare i cavi agli appositi supporti utilizzando le fascette.



INFORMAZIONE

In caso di alimentazione a tariffa kWh preferenziale, collegare X11Y a X11YB. La necessità di alimentazione con tariffa kWh normale separata per l'unità interna (b) X2M/5+6 dipende dal tipo di alimentazione con tariffa kWh preferenziale.

Il collegamento separato con l'unità interna è richiesto nei seguenti casi:

- se l'alimentazione con tariffa kWh preferenziale viene interrotta quando attiva, OPPURE
- se non è ammesso alcun consumo elettrico dell'unità interna alla tariffa kWh preferenziale quando è attiva l'alimentazione.

6.3.2 Collegamento dell'alimentazione elettrica del riscaldatore di riserva

	Tipo di riscaldatore di riserva	Alimentazione elettrica	Conduttori
	*6V	1N~ 230 V (6V3)	2+GND
		3~ 230 V (6T1)	3+GND
	*9W	3N~ 400 V	4+GND
	[9.3] Riscaldatore di riserva		



AVVERTENZA

Il riscaldatore di riserva DEVE avere un'alimentazione dedicata e DEVE essere protetto dai dispositivi di sicurezza richiesti dalle leggi vigenti in materia.



ATTENZIONE

Per assicurare la messa a terra completa dell'unità, collegare SEMPRE l'alimentazione elettrica del riscaldatore di riserva e il cavo di massa.

La capacità del riscaldatore di riserva può variare, in base al modello dell'unità interna. Verificare che l'alimentazione elettrica sia conforme alla capacità del riscaldatore di riserva, come elencato nella tabella seguente.

Tipo di riscaldatore di riserva	Capacità del riscaldatore e di riserva	Alimentazione elettrica	Corrente massima di funzionamento	Z_{max}
*6V	2 kW	1N~ 230 V ^(a)	9 A	—
	4 kW	1N~ 230 V ^(a)	17 A ^{(b)(c)}	0,22 Ω
	6 kW	1N~ 230 V ^(a)	26 A ^{(b)(c)}	0,22 Ω
	2 kW	3~ 230 V ^(d)	5 A	—
	4 kW	3~ 230 V ^(d)	10 A	—
	6 kW	3~ 230 V ^(d)	15 A	—
*9W	3 kW	3N~ 400 V	4 A	—
	6 kW	3N~ 400 V	9 A	—
	9 kW	3N~ 400 V	13 A	—

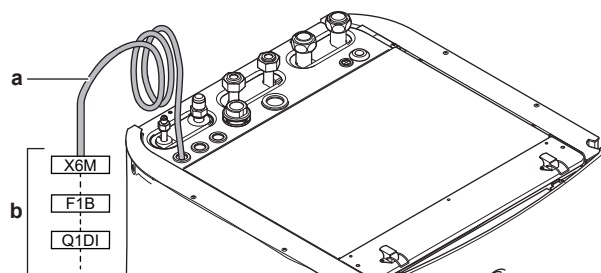
^(a) 6V3

^(b) Apparecchiatura elettrica conforme alla norma EN/IEC 61000-3-12 (Standard tecnico europeo/internazionale che definisce i limiti di corrente armonica prodotta da apparecchiature collegate a sistemi pubblici a bassa tensione con correnti di entrata >16 A e ≤75 A per fase).

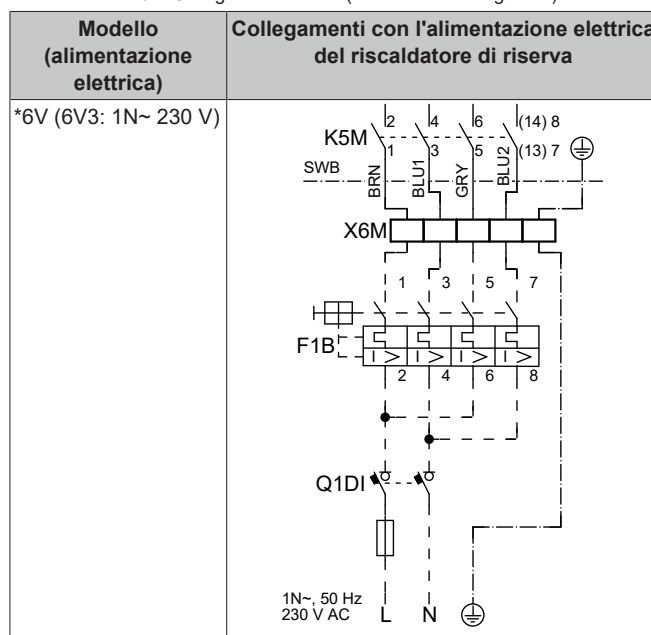
^(c) Questa apparecchiatura è conforme alla norma EN/IEC 61000-3-11 (Standard tecnico europeo/internazionale che definisce i limiti per le variazioni, le fluttuazioni di tensione e lo sfarfallio nelle reti di alimentazione pubblica a bassa tensione per apparecchiature con corrente nominale di ≤75 A) purché l'impedenza di impianto Z_{sys} sia minore di o uguale a Z_{max} nel punto d'interfaccia tra l'alimentazione dell'utilizzatore e il sistema pubblico. È responsabilità dell'installatore o dell'utilizzatore dell'apparecchiatura di verificare, consultando se necessario l'operatore della rete di distribuzione, che l'apparecchiatura sia collegata esclusivamente a un'alimentazione avente impedenza di impianto Z_{sys} minore o uguale a Z_{max} .

^(d) 6T1

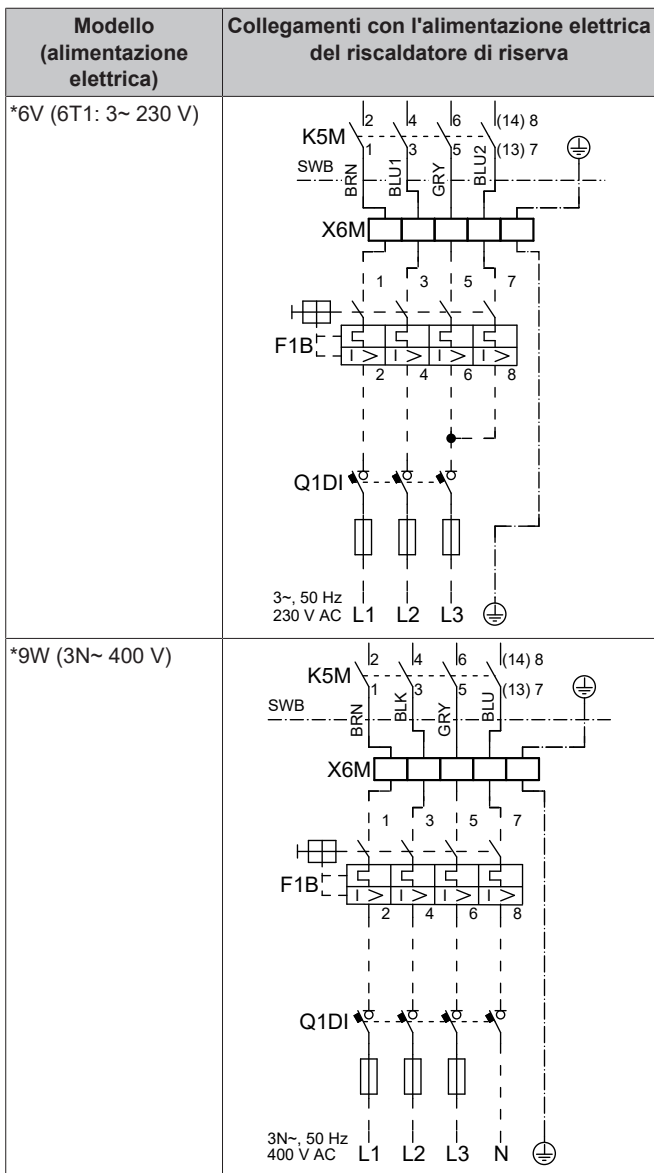
Collegare l'alimentazione elettrica del riscaldatore di riserva come segue:



- a Cavo montato in fabbrica collegato con il contattore del riscaldatore di riserva all'interno del quadro elettrico (K5M)
- b Collegamenti in loco (vedere tabella seguente)



6 Installazione dei componenti elettrici



- F1B** Fusibile per sovracorrente (non fornito). Fusibile consigliato: 4 poli; 20 A; curva 400 V; classe di intervento C.
- K5M** Contattore di sicurezza (nel quadro elettrico inferiore)
- Q1DI** Interruttore di protezione di dispersione a terra (non fornito)
- SWB** Quadro elettrico
- X6M** Terminale (non fornito)



AVVISO

NON tagliare o rimuovere il cavo di alimentazione del riscaldatore di riserva.

6.3.3 Collegamento della valvola di chiusura



INFORMAZIONE

Esempio di utilizzo della valvola di chiusura. Nel caso di zona Tman e di una combinazione di riscaldamento a pavimento e convettori con pompa di calore, installare una valvola di intercettazione prima del riscaldamento a pavimento per evitare che si formi condensa sul pavimento durante il funzionamento di raffreddamento.



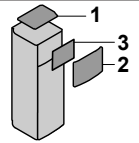
Conduttori: 2×0,75 mm²
Corrente massima di funzionamento: 100 mA
230 V CA, tensione fornita dalla scheda



[2.D] Valvola di intercettazione

- 1 Aprire quanto segue (vedere "4.2.1 Apertura dell'unità interna" [▶ 12]):

- | | |
|---|---|
| 1 | Pannello superiore |
| 2 | Pannello di interfaccia dell'utilizzatore |
| 3 | Coperchio del quadro elettrico superiore |

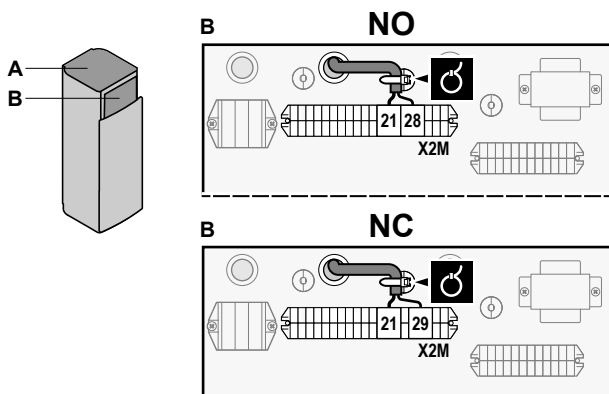
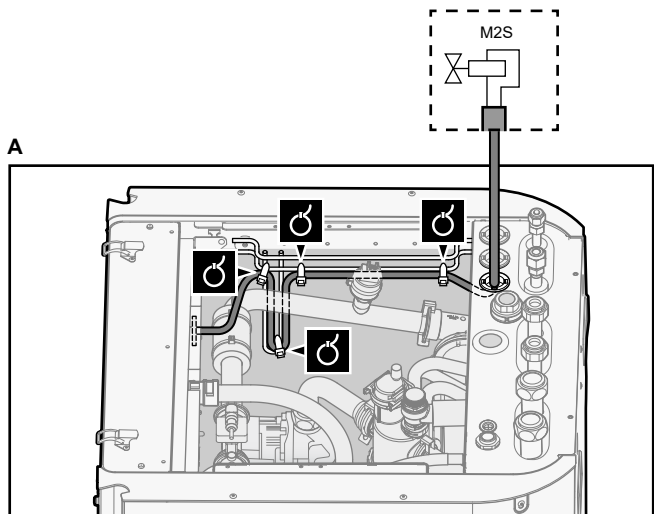


- 2 Collegare il cavo di comando della valvola ai suoi terminali, come mostrato nella figura seguente.



AVVISO

Il collegamento elettrico è diverso per una valvola NC (normalmente chiusa) e una valvola NO (normalmente aperta).



- 3 Fissare il cavo agli appositi supporti con le fascette.

6.3.4 Collegamento dei contatori elettrici



Conduttori: 2 (per contatore)×0,75 mm²

Contatori elettrici: rilevamento impulsi da 12 V CC (tensione fornita dalla scheda)



[9.A] Misurazione energia



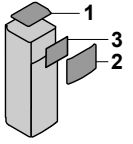
INFORMAZIONE

In caso di contatore dell'energia elettrica con uscita a transistor, controllare la polarità. La polarità positiva DEVE essere collegata a X5M/6 e X5M/4; la polarità negativa a X5M/5 e X5M/3.

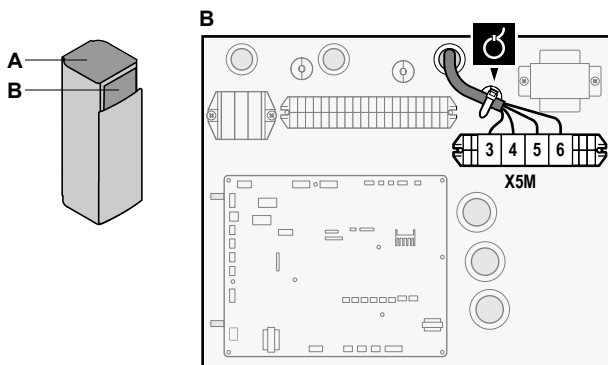
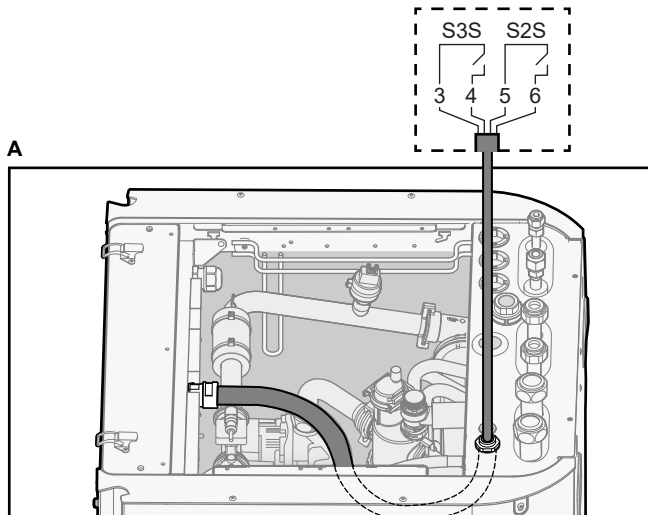
6 Installazione dei componenti elettrici

- 1 Aprire quanto segue (vedere "4.2.1 Apertura dell'unità interna" ▶ 12):

1	Pannello superiore
2	Pannello di interfaccia dell'utilizzatore
3	Coperchio del quadro elettrico superiore



- 2 Collegare il cavo dei contatori dell'energia elettrica ai suoi terminali, come mostrato nella figura seguente.



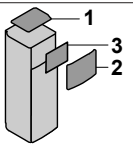
- 3 Fissare il cavo agli appositi supporti con le fascette.

6.3.5 Collegamento della pompa dell'acqua calda sanitaria

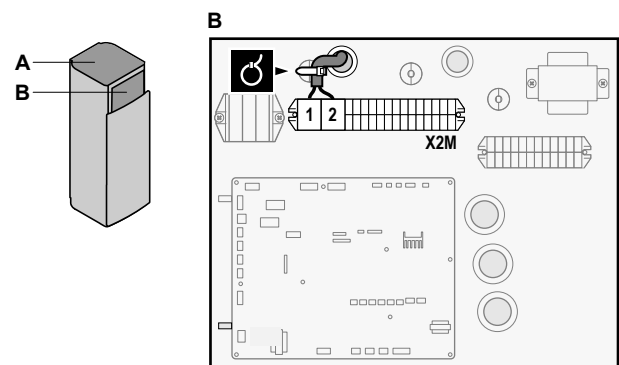
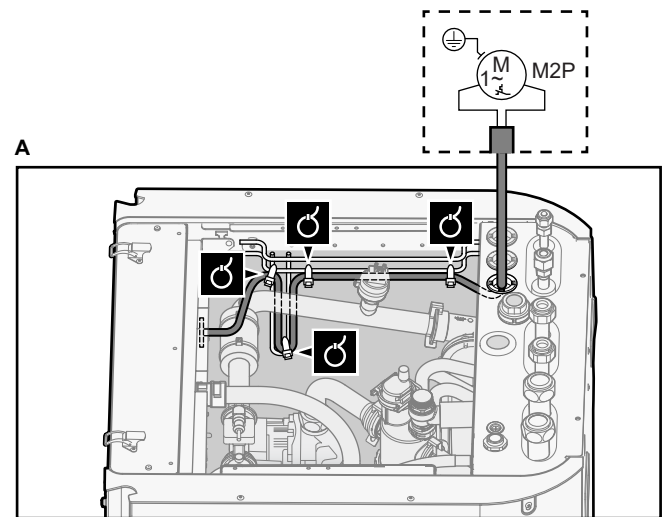
	Conduttori: (2+GND)×0,75 mm ² Uscita pompa ACS. Carico massimo: 2 A (picco), 230 V CA, 1 A (continua)
	[9.2.2] Pompa ACS [9.2.3] Programma pompa ACS

- 1 Aprire quanto segue (vedere "4.2.1 Apertura dell'unità interna" ▶ 12):

1	Pannello superiore
2	Pannello di interfaccia dell'utilizzatore
3	Coperchio del quadro elettrico superiore



- 2 Collegare il cavo della pompa dell'acqua calda sanitaria ai terminali appropriati come illustrato nella figura seguente.



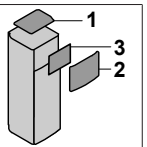
- 3 Fissare il cavo agli appositi supporti con le fascette.

6.3.6 Collegamento dell'uscita allarme

	Conduttori: (2+1)×0,75 mm ² Carico massimo: 0,3 A, 250 V CA
	[9.D] Uscita allarme

- 1 Aprire quanto segue (vedere "4.2.1 Apertura dell'unità interna" ▶ 12):

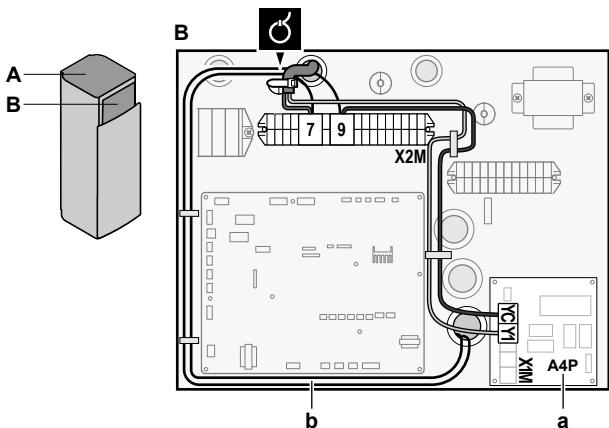
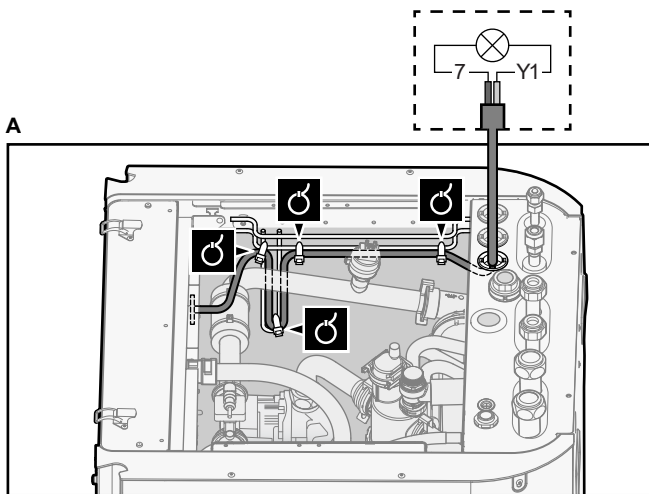
1	Pannello superiore
2	Pannello di interfaccia dell'utilizzatore
3	Coperchio del quadro elettrico superiore



- 2 Collegare il cavo dell'uscita allarme ai suoi terminali, come mostrato nella figura seguente.

	1+2	Conduttori collegati all'uscita allarme
	3	Conduttori tra X2M e A4P
	A4P	È necessaria l'installazione della scheda EKRP1HBAA.

6 Installazione dei componenti elettrici



- a È necessaria l'installazione della scheda EKR1HBAA.
b Precablaggio tra X2M/7+9 e Q1L (= riscaldatore di riserva con protezione termica). NON cambiare.

3 Fissare il cavo agli appositi supporti con le fascette.

6.3.7 Collegamento dell'uscita ATTIVATO/DISATTIVATO del raffreddamento/riscaldamento ambiente

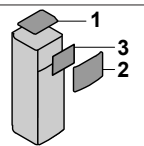
i INFORMAZIONE

Il raffreddamento si applica solo nel caso di modelli reversibili.

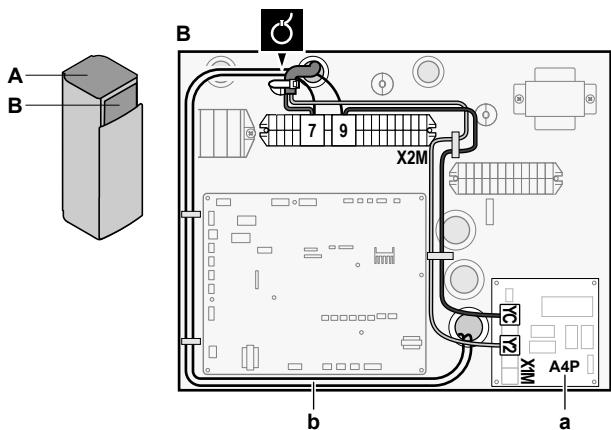
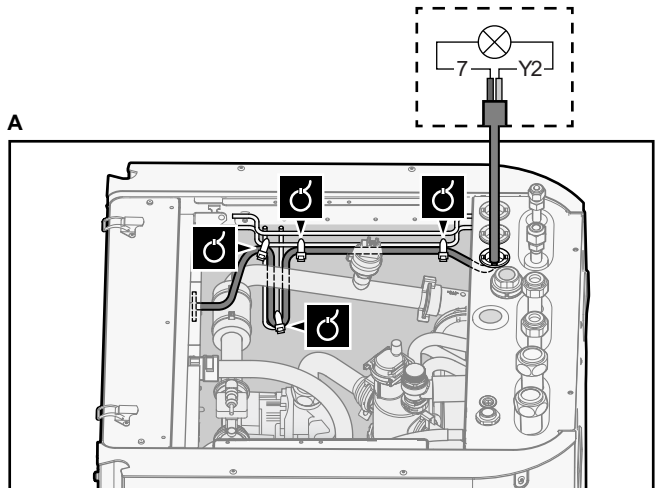
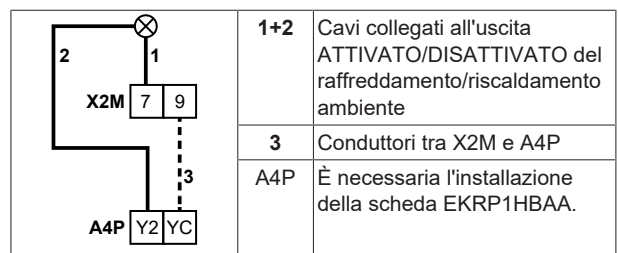
	Conduttori: (2+1)×0,75 mm ²
	Carico massimo: 0,3 A, 250 V CA
	—

1 Aprire quanto segue (vedere "4.2.1 Apertura dell'unità interna" [▶ 12]):

- | | |
|---|---|
| 1 | Pannello superiore |
| 2 | Pannello di interfaccia dell'utilizzatore |
| 3 | Coperchio del quadro elettrico superiore |



2 Collegare il cavo di uscita ATTIVATO/DISATTIVATO del raffreddamento/riscaldamento ambiente ai suoi terminali, come mostrato nella figura seguente.



- a È necessaria l'installazione della scheda EKR1HBAA.
b Precablaggio tra X2M/7+9 e Q1L (= riscaldatore di riserva con protezione termica). NON cambiare.

3 Fissare il cavo agli appositi supporti con le fascette.

6.3.8 Collegamento della commutazione alla fonte di calore esterna

i INFORMAZIONE

La configurazione bivalente è possibile in caso di 1 zona di temperatura dell'acqua in uscita con:

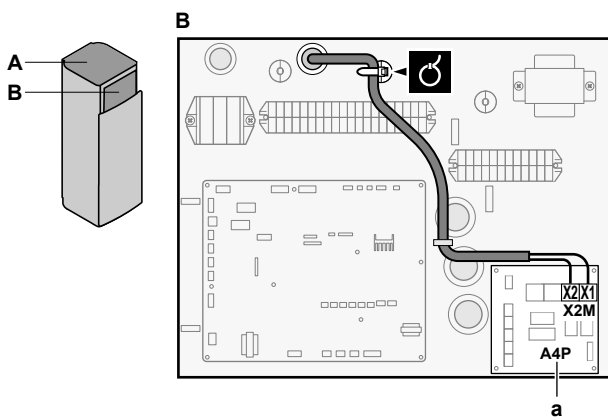
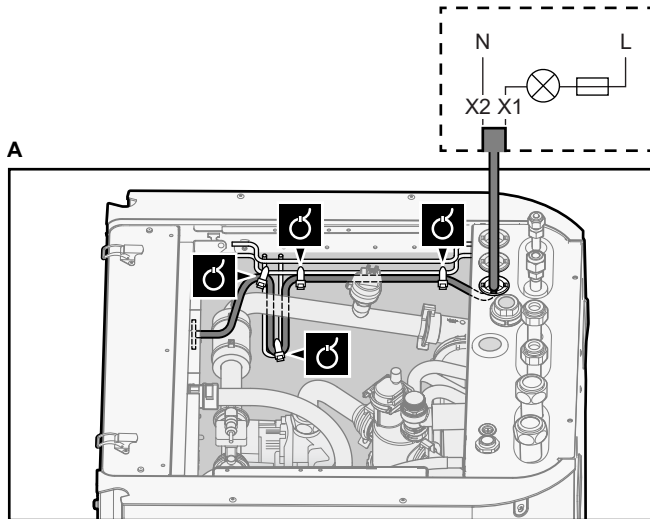
- controllo con il termostato ambiente, OPPURE
- controllo con termostato ambiente esterno.

	Conduttori: 2×0,75 mm ²
	Carico massimo: 0,3 A, 250 V CA
	Carico minimo: 20 mA, 5 V CC
	[9.C] Bivalente

1 Aprire quanto segue (vedere "4.2.1 Apertura dell'unità interna" [▶ 12]):

1	Pannello superiore	
2	Pannello di interfaccia dell'utilizzatore	
3	Coperchio del quadro elettrico superiore	

- 2 Collegare la commutazione al cavo della fonte di calore esterna ai suoi terminali, come mostrato nella figura seguente.



a È necessaria l'installazione della scheda EKRP1HBAA.

- 3 Fissare il cavo agli appositi supporti con le fascette.

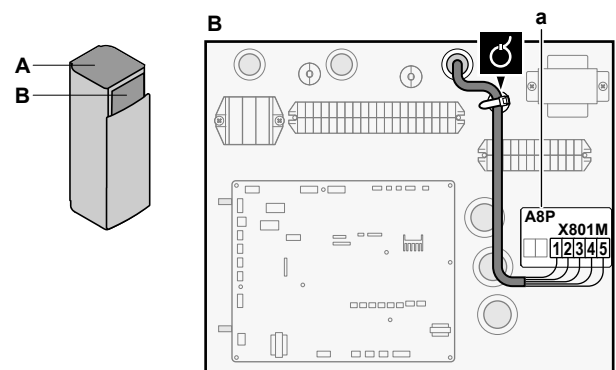
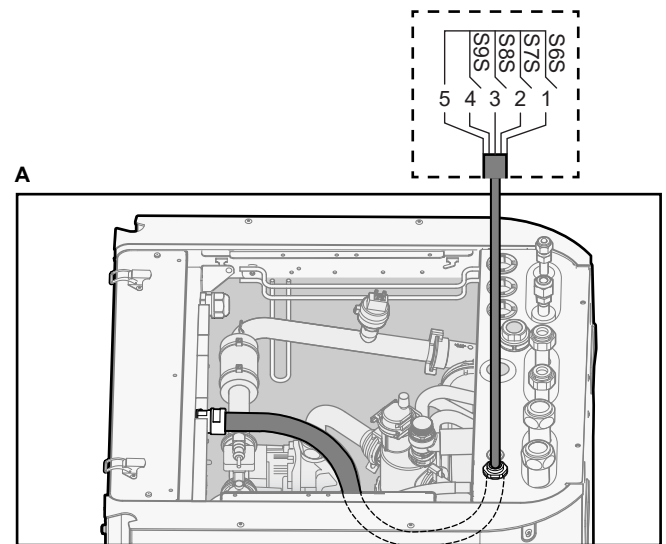
6.3.9 Collegamento degli input digitali per il consumo di corrente

	Fili: 2 (per segnale di ingresso)×0,75 mm ²
	Ingressi digitali per limitazione di energia: rilevamento di 12 V CC / 12 mA (tensione fornita dalla scheda)
	[9.9] Controllo consumo elettrico.

- 1 Aprire quanto segue (vedere "4.2.1 Apertura dell'unità interna" ▶ 12):

1	Pannello superiore	
2	Pannello di interfaccia dell'utilizzatore	
3	Coperchio del quadro elettrico superiore	

- 2 Collegare il cavo degli ingressi digitali del consumo di corrente ai suoi terminali, come mostrato nella figura seguente.



a È necessaria l'installazione della scheda EKRP1AHTA.

- 3 Fissare il cavo agli appositi supporti con le fascette.

6.3.10 Per collegare il termostato di sicurezza (contatto normalmente chiuso)

	Conduttori: 2×0,75 mm ²
	Lunghezza massima: 50 m
	Contatto del termostato di sicurezza: rilevamento di 16 V CC (tensione fornita dalla scheda). Il contatto senza tensione deve assicurare il carico minimo applicabile di 15 V CC, 10 mA.
	—

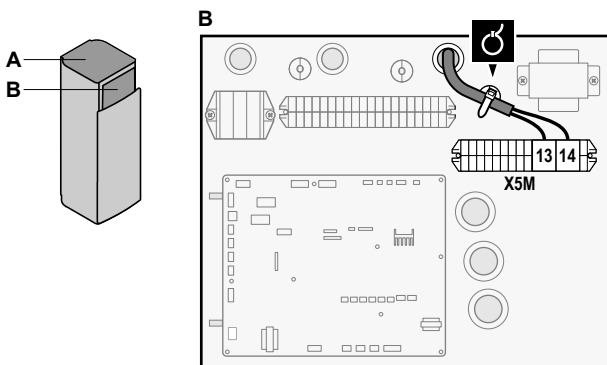
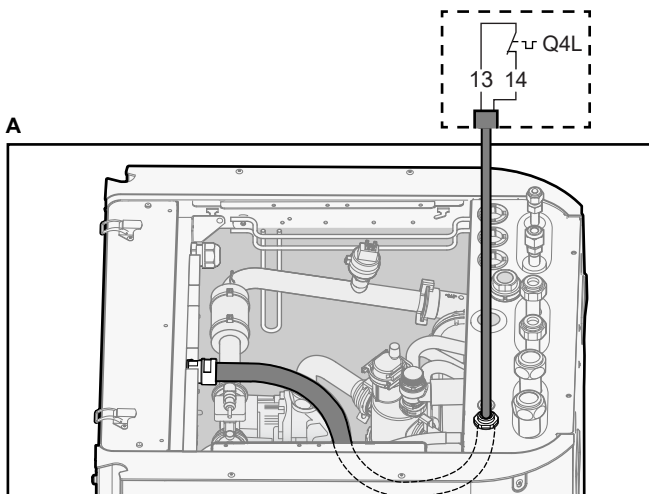
- 1 Aprire quanto segue (vedere "4.2.1 Apertura dell'unità interna" ▶ 12):

1	Pannello superiore	
2	Pannello di interfaccia dell'utilizzatore	
3	Coperchio del quadro elettrico superiore	

- 2 Collegare il cavo del termostato di sicurezza (normalmente chiuso) ai suoi terminali, come mostrato nella figura seguente.

Nota: Il filo jumper (montato alla fabbrica) deve essere rimosso dai rispettivi terminali.

6 Installazione dei componenti elettrici



3 Fissare il cavo agli appositi supporti con le fascette.

AVVISO

Far attenzione a selezionare e installare un termostato di sicurezza conforme alle normative vigenti.

In ogni caso, per evitare l'intervento inutile del termostato di sicurezza, si consiglia quanto segue:

- Il termostato di sicurezza sia ripristinabile automaticamente.
- Il termostato di sicurezza abbia una velocità di variazione massima della temperatura di 2°C/min.
- Tra il termostato di sicurezza e la valvola a 3 vie ci sia una distanza minima di 2 m.

AVVISO

Errore. Se si rimuove il ponticello (circuito aperto) ma NON si collega il termostato di sicurezza, si verificherà l'errore di arresto 8H-03.

6.3.11 Collegamento della Smart Grid

Questa sezione descrive 2 modi possibili per collegare l'unità interna a una Smart Grid:

- Nel caso dei contatti di bassa tensione della Smart Grid
- Nel caso dei contatti di alta tensione della Smart Grid. Ciò richiede l'installazione del kit relè della Smart Grid (EKRELSG).

I 2 contatti Smart Grid in arrivo possono attivare le modalità Smart Grid seguenti:

Contatto Smart Grid		Modo funzionamento Smart Grid
1	2	
0	0	Funzionamento libero
0	1	Forzato su Disattivato
1	0	Consigliato Attivato

Contatto Smart Grid		Modo funzionamento Smart Grid
1	2	
1	1	Forzato Attivato

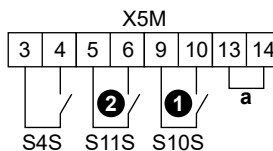
L'uso del contatore di impulsi Smart Grid non è obbligatorio:

Se il contatore di impulsi Smart Grid è...	Allora [9.8.8] Impostazione limite kW è...
Utilizzato ([9.A.2] Contatore elettrico 2 ≠ Nessuno)	Non applicabile
Non utilizzato ([9.A.2] Contatore elettrico 2 = Nessuno)	Applicabile

Nel caso dei contatti di bassa tensione della Smart Grid

	Cavi (contatore impulsi Smart Grid): 0,5 mm ²
	Cavi (contatti di bassa tensione della Smart Grid): 0,5 mm ²
	[9.8.4]=3 (Alimentazione a kWh ridotta = Smart grid)
	[9.8.5] Modo funzionamento Smart grid
	[9.8.6] Riscaldatori elettrici ammessi
	[9.8.7] Abilita riserva tampone ambiente
	[9.8.8] Impostazione limite kW

Il cablaggio della Smart Grid nel caso di contatti di bassa tensione è il seguente:

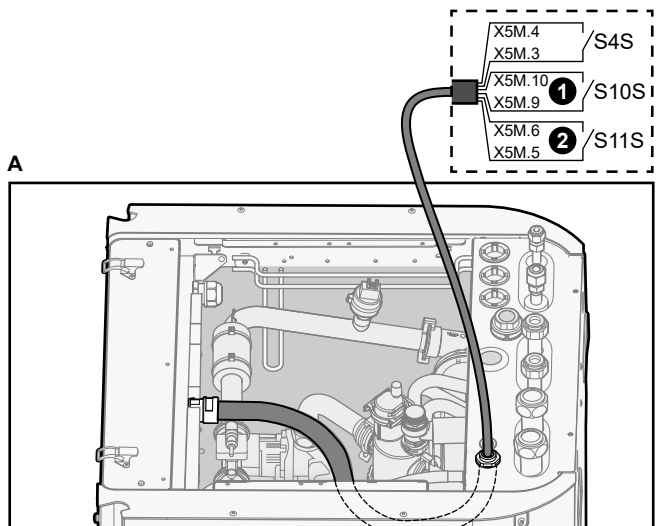


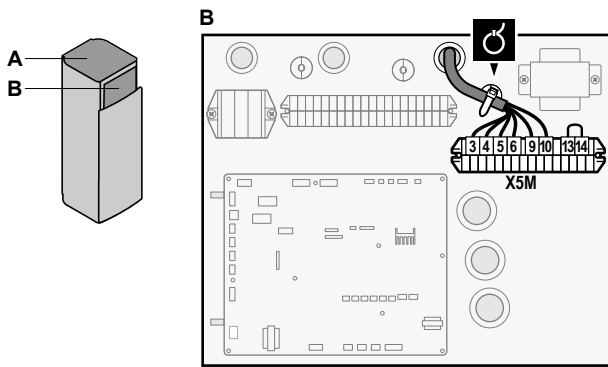
- a Ponticello (montato in fabbrica). Se si collega anche il termostato di sicurezza (Q4L), occorre sostituire il ponticello con i cavi del termostato di sicurezza.
 Contatore di impulsi Smart Grid
 Contatto di bassa tensione 1 della Smart Grid
 Contatto di bassa tensione 2 della Smart Grid

1 Aprire quanto segue (vedere "4.2.1 Apertura dell'unità interna" ► 12):

1	Pannello superiore	
2	Pannello di interfaccia dell'utilizzatore	
3	Coperchio del quadro elettrico superiore	

2 Collegare il cablaggio nel modo seguente:



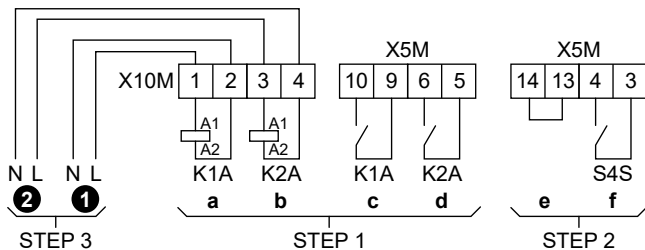


3 Fissare i cavi agli appositi supporti utilizzando le fascette.

Nel caso dei contatti di alta tensione della Smart Grid

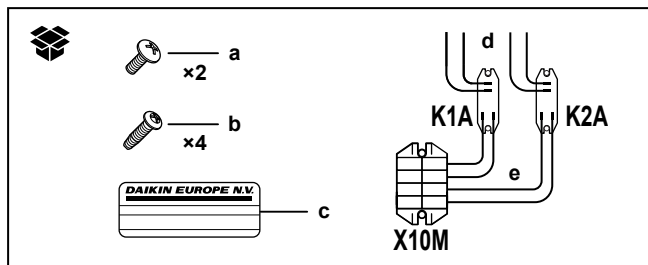
	Cavi (contatore impulsi Smart Grid): 0,5 mm ²
	Cavi (contatti di alta tensione della Smart Grid): 1 mm ²
	[9.8.4]=3 (Alimentazione a kWh ridotta = Smart grid)
	[9.8.5] Modo funzionamento Smart grid
	[9.8.6] Riscaldatori elettrici ammessi
	[9.8.7] Abilita riserva tampone ambiente
	[9.8.8] Impostazione limite kW

Il cablaggio della Smart Grid nel caso di contatti di alta tensione è il seguente:

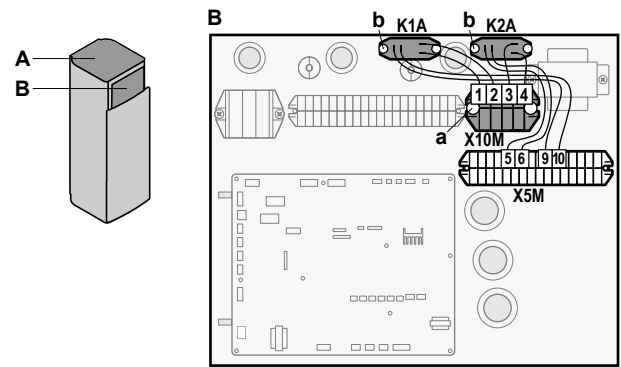


- STEP 1** Installazione del kit relè della Smart Grid
STEP 2 Collegamenti di bassa tensione
STEP 3 Collegamenti di alta tensione
- ① Contatto di alta tensione 1 della Smart Grid
 ② Contatto di alta tensione 2 della Smart Grid
- a, b Lato avvolgimento dei relè
 c, d Lati contatti dei relè
 e Ponticello (montato in fabbrica). Se si collega anche il termostato di sicurezza (Q4L), occorre sostituire il ponticello con i cavi del termostato di sicurezza.
 f Contatore di impulsi Smart Grid

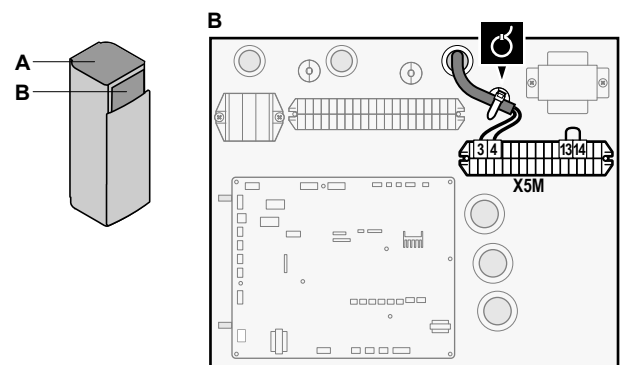
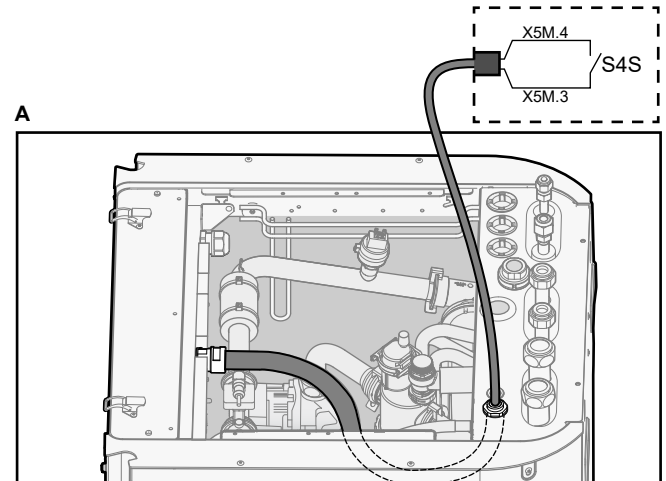
1 Installare i componenti del kit relè della Smart Grid nel modo seguente:



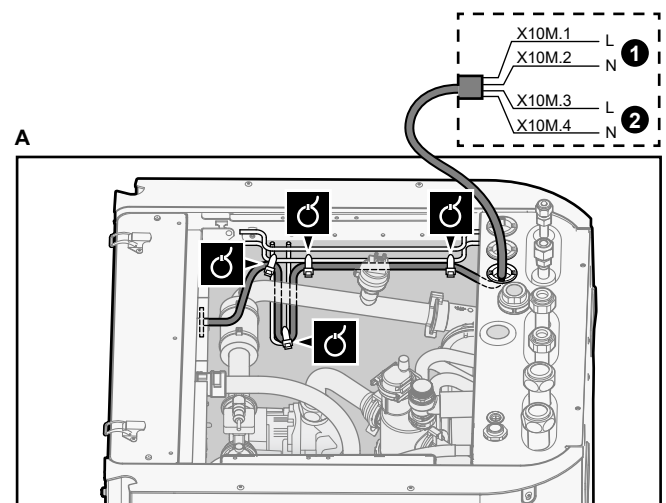
- K1A, K2A** Relè
X10M Morsetteria
 a Viti per X10M
 b Viti per K1A e K2A
 c Adesivo da porre sui cavi di alta tensione
 d Cavi tra i relè e X5M (AWG22 ORG)
 e Cavi tra i relè e X10M (AWG18 RED)



2 Collegare il cablaggio di bassa tensione nel modo seguente:

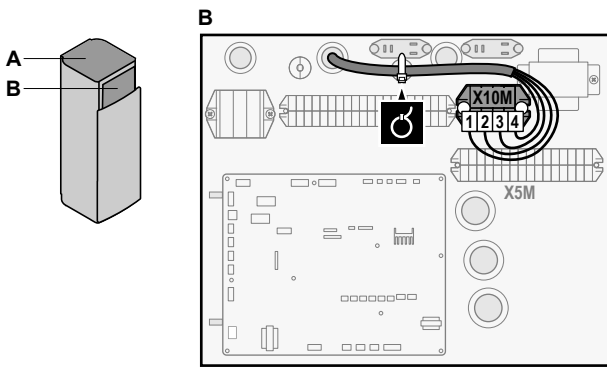


3 Collegare il cablaggio di alta tensione nel modo seguente:



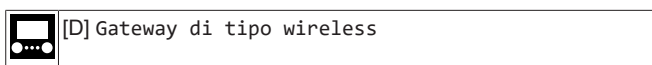
- ① Contatto di alta tensione 1 della Smart Grid
 ② Contatto di alta tensione 2 della Smart Grid

7 Configurazione

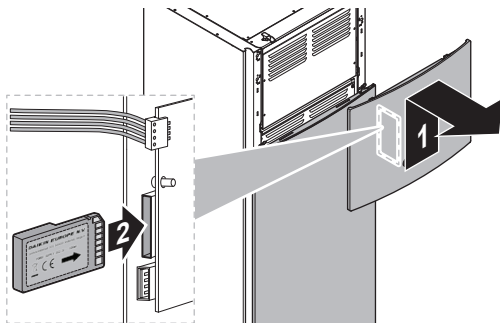


- 4 Fissare i cavi agli appositi supporti utilizzando le fascette. Se occorre, raccogliere la lunghezza di cavo in eccesso con una fascetta.

6.3.12 Collegamento della cartuccia WLAN (fornita come accessorio)

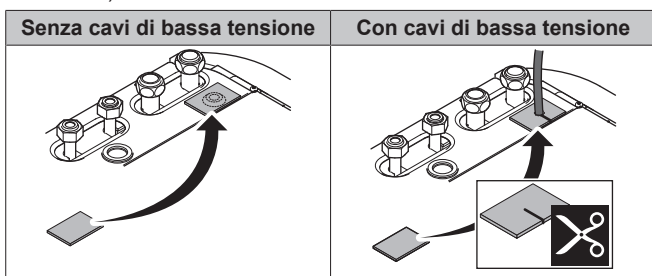


- 1 Inserire la cartuccia WLAN nell'apposito slot sull'interfaccia utente dell'unità interna.



6.4 Dopo aver collegato il cablaggio elettrico all'unità interna

Per evitare l'ingresso di acqua nel quadro elettrico, sigillare l'entrata del cablaggio di bassa tensione con il nastro sigillante (fornito come accessorio).



7 Configurazione



INFORMAZIONE

Il raffreddamento si applica solo nel caso di modelli reversibili.

7.1 Panoramica: Configurazione

Il capitolo descrive quello che c'è da fare e da conoscere per configurare il sistema dopo che è stato installato.



AVVISO

Il presente capitolo illustra solo la configurazione di base. Per avere una spiegazione più dettagliata e maggiori informazioni di base, vedere la guida di riferimento dell'installatore.

Perché

Se il sistema NON viene configurato correttamente, potrebbe NON funzionare come previsto. La configurazione influisce su quanto segue:

- I calcoli del software
- Ciò che si può vedere e fare con l'interfaccia utente

Come

È possibile configurare il sistema mediante l'interfaccia utente.

- **Primo utilizzo – Procedura guidata di configurazione.** Quando si porta nello stato ATTIVATO l'interfaccia utente per la prima volta (mediante l'unità), si avvia la procedura guidata di configurazione che aiuta a configurare il sistema.
- **Riavviare la procedura guidata di configurazione.** Se il sistema è già configurato, si può riavviare la procedura guidata di configurazione. Per riavviare la procedura guidata di configurazione, andare a Impostazioni installatore > Procedura guidata di configurazione. Per accedere alle Impostazioni installatore, vedere "7.1.1 Accesso ai comandi più utilizzati" [p. 28].
- **In seguito.** Se necessario, si possono apportare delle modifiche alla configurazione nella struttura del menu o nelle impostazioni d'insieme.



INFORMAZIONE

Una volta terminata la procedura guidata di configurazione, l'interfaccia utente mostra una schermata d'insieme e chiede una conferma. Una volta data la conferma, il sistema si riavvia e appare la schermata iniziale.

Accesso alle impostazioni – Legenda delle tabelle

È possibile accedere alle impostazioni installatore utilizzando due diversi metodi. Tuttavia, con entrambi questi metodi NON tutte le impostazioni risultano accessibili. In tal caso, nelle colonne delle tabelle corrispondenti in questo capitolo figurerà la scritta N/A (non applicabile).

Metodo	Colonna nelle tabelle
Accesso alle impostazioni tramite il breadcrumb dalla schermata menu iniziale oppure dalla struttura menu . Per abilitare i breadcrumb, premere il pulsante ? sulla schermata iniziale.	# Per esempio: [2.9]
Accesso alle impostazioni tramite il codice nelle impostazioni d'insieme in loco .	Codice Per esempio: [C-07]

Vedere anche:

- "Accesso alle impostazioni installatore" [p. 29]
- "7.5 Struttura del menu: Panoramica delle impostazioni installatore" [p. 38]

7.1.1 Accesso ai comandi più utilizzati

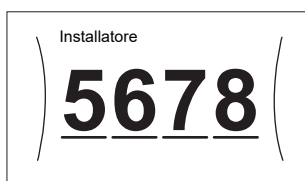
Per cambiare il livello autorizzazione utente

È possibile cambiare il livello autorizzazione utente come segue:

1	Andare a [B]: Profilo utente.	
2	Inserire il codice pin relativo al livello autorizzazione utente.	—
	<ul style="list-style-type: none"> Fare scorrere l'elenco di cifre e modificare la cifra selezionata. 	
	<ul style="list-style-type: none"> Spostare il cursore da sinistra a destra. 	
	<ul style="list-style-type: none"> Verificare il codice pin e proseguire. 	

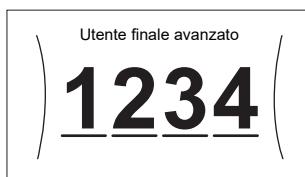
Codice d'identificazione personale dell'installatore

Il codice d'identificazione personale dell'Installatore è **5678**. Ora saranno disponibili delle voci di menu e impostazioni installatore aggiuntive.



Codice d'identificazione personale dell'utente avanzato

Il codice d'identificazione personale dell'Utente finale avanzato è **1234**. Ora saranno visibili le voci di menu aggiuntive per l'utente.



Codice d'identificazione personale dell'utente

Il codice d'identificazione personale dell'Utente è **0000**.



Accesso alle impostazioni installatore

- 1 Impostare il livello autorizzazione utente su Installatore.
- 2 Andare a [9]: Impostazioni installatore.

Modifica di un'impostazione della panoramica

Esempio: Modificare [1-01] da 15 a 20.

La maggior parte delle impostazioni possono essere configurate usando la struttura del menu. Se per qualsiasi motivo fosse necessario modificare un'impostazione usando le impostazioni d'insieme, è possibile accedere a queste ultime come segue:

1	Impostare il livello autorizzazione utente su Installatore. Vedere " Per cambiare il livello autorizzazione utente " [p. 28].	—
2	Andare a [9.1]: Impostazioni installatore > Panoramica delle impostazioni in loco.	

3	Ruotare il selettore sinistro per selezionare la prima parte dell'impostazione e confermare premendo il selettore.	
4	Ruotare il selettore sinistro per selezionare la seconda parte dell'impostazione	
5	Ruotare il selettore destro per modificare il valore da 15 a 20.	
6	Premere il selettore sinistro per confermare la nuova impostazione.	
7	Premere il pulsante centrale per tornare alla schermata iniziale.	



INFORMAZIONE

Se si modificano le impostazioni d'insieme e si torna alla schermata iniziale, l'interfaccia utente visualizza una schermata a comparsa con la richiesta di riavviare il sistema.

Una volta data la conferma, il sistema si riavvia e vengono applicate le modifiche recenti.

7.2 Procedura guidata di configurazione

Dopo aver portato per la prima volta su ATTIVATO il sistema, l'interfaccia utente avvia una procedura guidata di configurazione. Usare questa procedura guidata per effettuare le impostazioni iniziali più importanti perché l'unità possa funzionare correttamente. Se necessario, sarà possibile in seguito configurare altre impostazioni. È possibile modificare tutte queste impostazioni attraverso la struttura del menu.

Funzioni di protezione

L'unità è dotata delle funzioni di protezione seguenti:

- Antigelo ambiente [2-06]
- Disinfezione serbatoio [2-01]

L'unità esegue automaticamente le funzioni di protezione secondo necessità. Nel corso dell'installazione o degli interventi di manutenzione tale comportamento è dannoso. Per questo le funzioni protettive si possono disattivare. Per maggiori informazioni, vedere la guida di riferimento dell'installatore, capitolo Configurazione.

7 Configurazione

7.2.1 Procedura guidata di configurazione: Lingua

#	Codice	Descrizione
[7.1]	N/A	Lingua

7.2.2 Procedura guidata di configurazione: Ora e data

#	Codice	Descrizione
[7.2]	N/A	Regolare l'ora locale e la data



INFORMAZIONE

Per impostazione predefinita, la funzione ora legale è abilitata e il formato orologio è impostato sulle 24 ore. Queste impostazioni possono essere cambiate durante la configurazione iniziale oppure attraverso la struttura del menu [7.2]: Impostazioni utente > Ora/data.

7.2.3 Procedura guidata di configurazione: Sistema

Tipo di unità interna

Il tipo di unità interna è visualizzato, ma non è possibile regolarlo.

Tipo di riscaldatore di riserva

Il riscaldatore di riserva è adatto ad essere collegato alle più comuni reti elettriche europee. Il tipo di riscaldatore di riserva può essere visualizzato ma non cambiato.

#	Codice	Descrizione
[9.3.1]	[E-03]	<ul style="list-style-type: none">3: 6V4: 9W

Acqua calda sanitaria

L'impostazione seguente determina se il sistema può preparare acqua calda sanitaria oppure no, e quale serbatoio viene utilizzato. Questa impostazione è di sola lettura.

#	Codice	Descrizione
[9.2.1]	[E-05] ^(a) [E-06] ^(a) [E-07] ^(a)	<ul style="list-style-type: none">Integrata Il riscaldatore di riserva viene utilizzato anche per riscaldare l'acqua calda sanitaria.

^(a) Usare la struttura del menu anziché le impostazioni d'insieme. L'impostazione della struttura dei menu [9.2.1] sostituisce le 3 seguenti impostazioni d'insieme:

- [E-05]: Il sistema è in grado di preparare l'acqua calda sanitaria?
- [E-06]: Il serbatoio dell'acqua calda sanitaria è installato nel sistema?
- [E-07]: Che tipo di serbatoio dell'acqua calda sanitaria è installato?

Emergenza

Se la pompa di calore non funziona, il riscaldatore di riserva può fungere da riscaldatore d'emergenza. Esso si fa carico dell'intero fabbisogno di calore, automaticamente oppure con interazione manuale.

- Se Emergenza è impostato su Automatico e si verifica un guasto alla pompa di calore, il riscaldatore di riserva si fa carico automaticamente della produzione di acqua calda sanitaria e del riscaldamento ambiente.

- Se Emergenza è impostato su Manuale e si verifica un guasto alla pompa di calore, l'acqua calda sanitaria e il riscaldamento ambiente si arrestano.

Per recuperare manualmente la funzione attraverso l'interfaccia utente, andare sulla schermata del menu principale Anomalia e verificare che il riscaldatore di riserva possa assumere il carico di calore oppure no.

- Altrimenti, quando Emergenza è impostato su:
 - SH automatico ridotto / DHW attivo, il riscaldamento ambiente è ridotto ma l'acqua calda sanitaria è ancora disponibile.
 - SH automatico ridotto / DHW disattivo, il riscaldamento ambiente è ridotto ma l'acqua calda sanitaria NON è disponibile.
 - SH automatico normale / DHW disattivo, il riscaldamento ambiente funziona normalmente ma l'acqua calda sanitaria NON è disponibile.

In maniera simile al modo Manuale, l'unità può assumersi l'intero carico con il riscaldatore di riserva se l'utente attiva questa funzione attraverso la schermata del menu principale Anomalia.

Per mantenere basso il livello di consumo energetico, si consiglia di impostare Emergenza su SH automatico ridotto / DHW disattivo se la casa rimarrà incustodita per periodi più lunghi.

#	Codice	Descrizione
[9.5.1]	[4-06]	<ul style="list-style-type: none">0: Manuale1: Automatico2: SH automatico ridotto / DHW attivo3: SH automatico ridotto / DHW disattivo4: SH automatico normale / DHW disattivo



INFORMAZIONE

L'impostazione dell'emergenza automatica può essere regolata soltanto nella struttura del menu dell'interfaccia utente.



INFORMAZIONE

Se si verifica un guasto alla pompa di calore e Emergenza non è impostato su Automatico (impostazione 1), le seguenti funzioni rimarranno attive anche se l'utente NON conferma il funzionamento d'emergenza:

- Protezione antigelo ambiente
 - Asciugatura del massetto del riscaldamento a pavimento
- Tuttavia, la funzione di disinfezione verrà attivata SOLO se l'utente conferma il funzionamento d'emergenza tramite l'interfaccia utente.

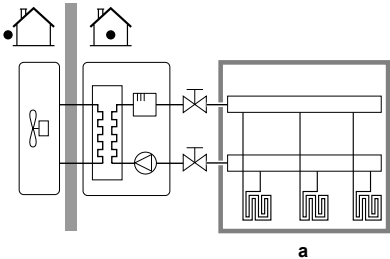
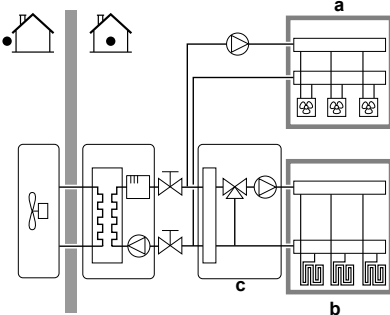
Numero di zone

Il sistema può erogare acqua in uscita su un massimo di 2 zone di temperatura acqua. Durante la configurazione, si deve impostare il numero di zone d'acqua.



INFORMAZIONE

Stazione di miscelazione. Se il layout sistema contiene 2 zone Tman, si deve installare una stazione di miscelazione di fronte alla zona Tman principale.

#	Codice	Descrizione
[4.4]	[7-02]	<ul style="list-style-type: none"> 0: Zona singola <p>Solo una zona di temperatura dell'acqua in uscita:</p>  <p>a Zona Tman principale</p>
[4.4]	[7-02]	<ul style="list-style-type: none"> 1: Zona doppia <p>Due zone di temperatura dell'acqua in uscita. La zona di temperatura dell'acqua in uscita principale è composta dagli emettitori di calore con il carico più alto e da una stazione di miscelazione per raggiungere la temperatura dell'acqua in uscita richiesta. Durante il riscaldamento:</p>  <p>a Zona Tman aggiuntiva: la temperatura più alta b Zona Tman principale: la temperatura più bassa c Stazione di miscelazione</p>

**AVVISO**

Se NON si configura il sistema in questo modo, si potrebbero danneggiare gli emettitori di calore. Se ci sono 2 zone, è importante che con il riscaldamento:

- la zona con la temperatura dell'acqua più bassa sia configurata come zona principale, e
- la zona con la temperatura dell'acqua più alta sia configurata come zona aggiuntiva.

**AVVISO**

Se vi sono 2 zone e i tipi di emettitori sono configurati in modo errato, potrebbe essere inviata acqua ad alta temperatura verso un emettitore a bassa temperatura (riscaldamento a pavimento). Per evitare ciò:

- Installare una valvola di regolazione dell'acqua/termostatica per evitare temperature troppo alte verso un trasmettitore a bassa temperatura.
- Assicurarsi di impostare i tipi di trasmettitore per la zona principale [2.7] e per la zona aggiuntiva [3.7] correttamente in base al trasmettitore collegato.

**AVVISO**

Nel sistema può essere integrata una valvola di bypass della pressione differenziale. Tenere presente che questa valvola potrebbe non comparire nelle figure.

7.2.4 Procedura guidata di configurazione: Riscaldatore di riserva

Il riscaldatore di riserva è adatto ad essere collegato alle più comuni reti elettriche europee. Se è disponibile il riscaldatore di riserva, la tensione, la configurazione e la capacità devono essere impostate sull'interfaccia utente.

Le capacità per le varie fasi del riscaldatore di riserva devono essere impostate affinché la misurazione energia e/o la funzione di controllo consumo elettrico funzionino correttamente. Per misurare il valore della resistenza di ciascun riscaldatore, si può impostare l'esatta capacità del riscaldatore e questo permetterà di ottenere dati sull'energia più accurati.

Tipo di riscaldatore di riserva

Il riscaldatore di riserva è adatto ad essere collegato alle più comuni reti elettriche europee. Il tipo di riscaldatore di riserva può essere visualizzato ma non cambiato.

#	Codice	Descrizione
[9.3.1]	[E-03]	<ul style="list-style-type: none"> 3: 6V 4: 9W

Tensione

- Per il modello 6V, questo può essere impostato su:
 - 230 V, 1 ph
 - 230 V, 3 ph
- Per il modello 9W, questa è fissata a 400 V, 3 ph.

#	Codice	Descrizione
[9.3.2]	[5-0D]	<ul style="list-style-type: none"> 0: 230 V, 1 ph 1: 230 V, 3 ph 2: 400 V, 3 ph

Configurazione

Il riscaldatore di riserva può essere configurato in diversi modi. Si può scegliere di avere un riscaldatore di riserva a 1 fase sola, oppure un riscaldatore di riserva con 2 fasi. Nel caso di 2 livelli, la capacità del secondo livello dipende da questa impostazione. Si può anche scegliere di avere una capacità più grande del secondo livello, in caso di emergenza.

#	Codice	Descrizione
[9.3.3]	[4-0A]	<ul style="list-style-type: none"> 0: Relè 1 1: Relè 1 / Relè 1+2 2: Relè 1 / Relè 2 3: Relè 1 / Relè 2 Emergenza Relè 1+2

**INFORMAZIONE**

Le impostazioni [9.3.3] e [9.3.5] sono collegate. Se si modifica un'impostazione, si influisce sull'altra. Se se ne modifica una, controllare che l'altra corrisponda ancora al valore previsto.

**INFORMAZIONE**

Durante il funzionamento normale, la capacità della seconda fase del riscaldatore di riserva alla tensione nominale è uguale a [6-03]+[6-04].

7 Configurazione

i INFORMAZIONE

Se [4-0A]=3 e la modalità d'emergenza è attiva, la potenza usata del riscaldatore di riserva è massima e uguale a $2 \times [6-03] + [6-04]$.

i INFORMAZIONE

Solo per sistemi con serbatoio dell'acqua calda sanitaria integrato: Se il setpoint della temperatura di conservazione è superiore a 50°C, Daikin consiglia di NON disabilitare la seconda fase del riscaldatore di riserva, poiché ciò inciderebbe significativamente sul tempo necessario all'unità per riscaldare il serbatoio dell'acqua calda sanitaria.

Potenza Step 1

#	Codice	Descrizione
[9.3.4]	[6-03]	▪ Capacità del primo livello del riscaldatore di riserva a tensione nominale.

Potenza aggiuntiva Step 2

#	Codice	Descrizione
[9.3.5]	[6-04]	▪ Differenza di capacità tra il secondo e il primo livello del riscaldatore di riserva a tensione nominale. Il valore nominale dipende dalla configurazione del riscaldatore di riserva.

7.2.5 Procedura guidata di configurazione: Zona principale

Qui possono essere eseguite le impostazioni più importanti per la zona della temperatura manuale principale.

Tipo di emettitore

Il riscaldamento o il raffreddamento della zona principale può durare di più. Dipende da:

- Il volume d'acqua nel sistema
- Il tipo di emettitore di calore della zona principale

L'impostazione Tipo di emettitore può compensare la lentezza o la rapidità del sistema di riscaldamento/raffreddamento durante il ciclo di riscaldamento/raffreddamento. Nel controllo del termostato ambiente, l'impostazione Tipo di emettitore influenzerà la modulazione massima della temperatura dell'acqua in uscita richiesta e la possibilità di utilizzo della commutazione raffreddamento/riscaldamento automatica, in base alla temperatura ambiente interna.

Pertanto, è importante impostare il valore Tipo di emettitore correttamente e in accordo con il proprio layout sistema. Il delta T target della zona principale dipende da esso.

#	Codice	Descrizione
[2.7]	[2-0C]	▪ 0: Riscaldamento a pavimento ▪ 1: Ventilconvettore ▪ 2: Radiatore

L'impostazione del tipo di emettitore influisce sulla gamma dei setpoint del riscaldamento ambiente e sul delta T target nel riscaldamento, nel modo seguente:

Descrizione	Gamma di setpoint del riscaldamento ambiente	Delta T target nel riscaldamento
0: Riscaldamento a pavimento	Massimo 55°C	Variabile
1: Ventilconvettore	Massimo 55°C	Variabile
2: Radiatore	Massimo 65°C	10°C fissi

! AVVISO

Temperatura media emettitore = Temperatura dell'acqua in uscita – (Delta T)/2

Ciò significa che per il medesimo setpoint della temperatura dell'acqua in uscita, la temperatura media dell'emettitore dei radiatori è minore di quella del riscaldamento a pavimento, a causa di un delta T superiore.

Esempio di radiatori: $40 - 8/2 = 36^\circ\text{C}$

Esempio di riscaldamento a pavimento: $40 - 5/2 = 37,5^\circ\text{C}$

Per compensare, si può:

- Aumentare le temperature desiderate della curva climatica [2.5].
- Abilitare la modulazione della temperatura dell'acqua in uscita aggiuntiva e aumentare la modulazione massima [2.C].

Controllo

Definisce la modalità di controllo del funzionamento dell'unità.

Scatola di	In questo controllo...
Acqua in uscita	Il funzionamento dell'unità è determinato in base alla temperatura dell'acqua in uscita, indipendentemente dalla temperatura ambiente effettiva e/o dalla richiesta di riscaldamento o raffreddamento dell'ambiente.
Termostato ambiente esterno	Il funzionamento dell'unità è determinato dal termostato esterno o equivalente (per esempio il convettore a pompa di calore).
Termostato ambiente	Il funzionamento dell'unità è determinato sulla base della temperatura ambiente dell'interfaccia dedicata al comfort delle persone (BRC1HHDA usata come termostato ambiente).

#	Codice	Descrizione
[2.9]	[C-07]	▪ 0: Acqua in uscita ▪ 1: Termostato ambiente esterno ▪ 2: Termostato ambiente

Modo setpoint

Definizione del modo setpoint:

- Punto fisso: la temperatura dell'acqua in uscita richiesta non dipende dalla temperatura ambiente esterna.
- Nel modo Riscaldamento con curva climatica, raffreddamento a punto fisso, la temperatura dell'acqua in uscita richiesta:
 - dipende dalla temperatura ambiente esterna per il riscaldamento
 - NON dipende dalla temperatura ambiente esterna per il raffreddamento
- Nel modo Dipendente da condizioni meteorologiche (curva climatica), la temperatura dell'acqua in uscita richiesta dipende dalla temperatura ambiente esterna.

#	Codice	Descrizione
[2.4]	N/A	Modo setpoint: <ul style="list-style-type: none"> ▪ Punto fisso ▪ Riscaldamento con curva climatica, raffreddamento a punto fisso ▪ Dipendente da condizioni meteorologiche (curva climatica)

Quando è attivo il funzionamento dipendente da condizioni meteorologiche, basse temperature esterne daranno luogo a una temperatura più elevata dell'acqua, e viceversa. Durante il funzionamento dipendente da condizioni meteorologiche, l'utente può aumentare o diminuire la temperatura dell'acqua di un massimo di 10°C.

Programmazione

Indica se la temperatura dell'acqua in uscita richiesta segue un programma. L'influenza del modo setpoint Tman [2.4] è la seguente:

- Nel modo setpoint Tman Punto fisso, le azioni programmate consistono in temperature dell'acqua in uscita richieste, preimpostate o personalizzate.
- Nel modo setpoint Tman Dipendente da condizioni meteorologiche (curva climatica), le azioni programmate consistono in operazioni di cambiamento desiderate, preimpostate o personalizzate.

#	Codice	Descrizione
[2.1]	N/A	<ul style="list-style-type: none"> • 0: No • 1: Sì

7.2.6 Procedura guidata di configurazione: Zona aggiuntiva

Qui possono essere eseguite le impostazioni più importanti per la zona della temperatura manuale aggiuntiva.

Tipo di emettitore

Per ulteriori informazioni su questa funzione, vedere ["7.2.5 Procedura guidata di configurazione: Zona principale"](#) [p. 32].

#	Codice	Descrizione
[3.7]	[2-0D]	<ul style="list-style-type: none"> • 0: Riscaldamento a pavimento • 1: Ventilconvettore • 2: Radiatore

Controllo

Il tipo di controllo è visualizzato qui, ma non può essere regolato. Esso è determinato dal tipo di controllo della zona principale. Per ulteriori informazioni sulla funzione, vedere ["7.2.5 Procedura guidata di configurazione: Zona principale"](#) [p. 32].

#	Codice	Descrizione
[3.9]	N/A	<ul style="list-style-type: none"> • 0: Acqua in uscita se il tipo di controllo della zona principale è Acqua in uscita. • 1: Termostato ambiente esterno se il tipo di controllo della zona principale è Termostato ambiente esterno o Termostato ambiente.

Modo setpoint

Per ulteriori informazioni su questa funzione, vedere ["7.2.5 Procedura guidata di configurazione: Zona principale"](#) [p. 32].

#	Codice	Descrizione
[3.4]	N/A	<ul style="list-style-type: none"> • 0: Punto fisso • 1: Riscaldamento con curva climatica, raffreddamento a punto fisso • 2: Dipendente da condizioni meteorologiche (curva climatica)

Se si sceglie Riscaldamento con curva climatica, raffreddamento a punto fisso o Dipendente da condizioni meteorologiche (curva climatica), la schermata successiva sarà la schermata dettagliata con le curve dipendenti da condizioni meteorologiche. Vedere anche ["7.3 Curva climatica"](#) [p. 34].

Programmazione

Indica se la temperatura dell'acqua in uscita richiesta segue un programma. Vedere anche ["7.2.5 Procedura guidata di configurazione: Zona principale"](#) [p. 32].

#	Codice	Descrizione
[3.1]	N/A	<ul style="list-style-type: none"> • 0: No • 1: Sì

7.2.7 Procedura guidata di configurazione: Serbatoio



INFORMAZIONE

Per consentirne lo scongelamento, per il serbatoio si consiglia la temperatura minima di 35°C.

Modo riscaldamento

L'acqua calda sanitaria può essere preparata in 3 modi diversi. Essi differiscono l'uno dall'altro per il modo in cui si imposta la temperatura desiderata del serbatoio e il modo in cui l'unità agisce su questa.

#	Codice	Descrizione
[5.6]	[6-0D]	<p>Modo riscaldamento:</p> <ul style="list-style-type: none"> • 0 Solo riscaldamento preventivo e mantenimento: è ammesso solo il funzionamento del riscaldamento preventivo e mantenimento. • 1: Programmato + riscaldamento preventivo e mantenimento: Il serbatoio dell'acqua calda sanitaria viene riscaldato in base ad un programma e tra un ciclo e l'altro del riscaldamento programmato è ammesso il funzionamento del riscaldamento preventivo e mantenimento. • 2: Solo programmato: Il serbatoio dell'acqua calda sanitaria può essere riscaldato SOLO secondo un programma.

Per ulteriori informazioni, vedere il manuale d'uso.

Impostazione per il modo di solo riscaldamento

Durante il modo di solo riscaldamento, è possibile impostare il setpoint del serbatoio sull'interfaccia utente. La temperatura massima ammessa è determinata dalla seguente impostazione:

#	Codice	Descrizione
[5.8]	[6-0E]	<p>Massimo:</p> <p>La temperatura massima che gli utenti possono selezionare per l'acqua calda sanitaria. Si può usare questa impostazione per limitare la temperatura ai rubinetti dell'acqua calda.</p> <p>La temperatura massima NON è applicabile durante la funzione di disinfezione. Vedere la funzione di disinfezione.</p>

Per impostare l'isteresi della pompa di calore su ATTIVATO:

7 Configurazione

#	Codice	Descrizione
[5.9]	[6-00]	Isteresi dello stato ATTIVATO della pompa di calore ▪ 2°C~40°C

Impostazioni per il modo di sola programmazione e il modo di programmazione + riscaldamento preventivo e mantenimento

Setpoint comfort

Applicabile solo se la preparazione dell'acqua calda sanitaria è Solo programmato o Programmato + riscaldamento preventivo e mantenimento. Durante la programmazione, si può utilizzare il setpoint di comfort come valore predefinito. Se più tardi si desidera cambiare il setpoint di conservazione, è necessario farlo solo in un punto.

Il serbatoio si riscalderà fino a raggiungere la **temperatura di comfort conservazione**. Essa è la temperatura desiderata più alta quando è programmata un'azione di comfort conservazione.

Si può anche programmare un arresto della conservazione. Questa funzione pone un arresto al riscaldamento del serbatoio anche se il setpoint NON è stato raggiunto. Programmare un arresto di conservazione solo quando il riscaldamento del serbatoio è assolutamente sgradito.

#	Codice	Descrizione
[5.2]	[6-0A]	Setpoint comfort: ▪ 30°C~[6-0E]°C

Setpoint economico

La **temperatura di economia di conservazione** indica la temperatura serbatoio richiesta più bassa. Questa è la temperatura desiderata se è stata programmata un'azione di conservazione economica (preferibilmente durante il giorno).

#	Codice	Descrizione
[5.3]	[6-0B]	Setpoint economico: ▪ 30°C~min(50,[6-0E])°C

Setpoint riscaldamento preventivo e mantenimento

Temperatura serbatoio richiesta per il riscaldamento preventivo e mantenimento, usata:

- nel modo Programmato + riscaldamento preventivo e mantenimento, durante il modo riscaldamento preventivo e mantenimento: la temperatura serbatoio minima garantita è impostata dal Setpoint riscaldamento preventivo e mantenimento meno l'isteresi del riscaldamento preventivo e mantenimento. Se la temperatura serbatoio scende sotto a questo valore, il serbatoio viene riscaldato.
- durante il comfort conservazione, per dare la priorità alla preparazione dell'acqua calda sanitaria. Quando la temperatura serbatoio sale al di sopra di questo valore, vengono eseguiti in sequenza la preparazione dell'acqua calda sanitaria e il riscaldamento ambiente/raffreddamento.

#	Codice	Descrizione
[5.4]	[6-0C]	Setpoint riscaldamento preventivo e mantenimento: ▪ 30°C~min(50,[6-0E])°C

Isteresi (isteresi del riscaldamento preventivo e mantenimento)

Applicabile quando la preparazione dell'acqua calda sanitaria è programmata+soggetta a riscaldamento preventivo e mantenimento. Se la temperatura serbatoio scende al di sotto della temperatura del riscaldamento preventivo e mantenimento meno la temperatura d'isteresi del riscaldamento preventivo e mantenimento, il serbatoio si riscalda fino a raggiungere la temperatura del riscaldamento preventivo e mantenimento.

#	Codice	Descrizione
[5.A]	[6-08]	Isteresi del riscaldamento preventivo e mantenimento ▪ 2°C~20°C

7.3 Curva climatica

7.3.1 Cosa è la curva climatica?

Funzionamento dipendente da condizioni meteorologiche

L'unità funziona in modo "dipendente da condizioni meteorologiche" quando la temperatura dell'acqua in uscita o del serbatoio richiesta viene determinata automaticamente dalla temperatura esterna. Per questo l'unità è collegata a un sensore di temperatura posto sulla parete nord dell'edificio. Se la temperatura esterna aumenta o diminuisce, l'unità compensa istantaneamente. In tal modo l'unità non deve attendere il feedback proveniente dal termostato per aumentare o ridurre la temperatura dell'acqua in uscita o del serbatoio. Poiché reagisce più rapidamente, evita grandi aumenti e abbassamenti della temperatura interna e della temperatura dell'acqua ai rubinetti.

Vantaggio

Il funzionamento dipendente dalle condizioni meteorologiche riduce il consumo di energia.

Curva climatica

Per poter compensare le differenze di temperatura, l'unità si affida alla sua curva climatica. La curva definisce quale deve essere la temperatura del serbatoio o dell'acqua in uscita alle diverse temperature esterne. Poiché la pendenza della curva dipende da circostanze locali, come la climatizzazione e la coibentazione dell'edificio, la curva può essere regolata dall'installatore o dall'utilizzatore.

Tipi di curve climatiche

Ci sono 2 tipi di curve climatiche:

- Curva a 2 punti
- Curva con pendenza-sfalsamento

La scelta del tipo di curva da usare per le regolazioni dipende dalle proprie preferenze. Vedere ["7.3.4 Uso delle curve climatiche"](#) [▶ 36].

Disponibilità

La curva climatica è disponibile per:

- Zona principale - Riscaldamento
- Zona principale - Raffreddamento
- Zona aggiuntiva - Riscaldamento
- Zona aggiuntiva - Raffreddamento
- Serbatoio (disponibile solo per gli installatori)



INFORMAZIONE

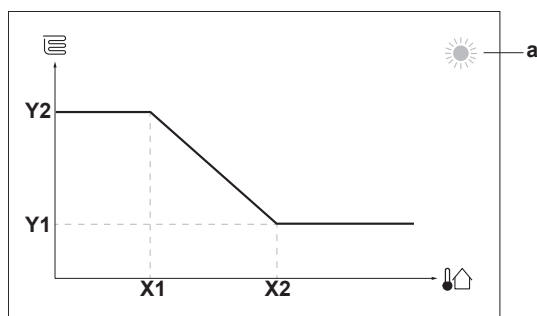
Per lavorare in modo dipendente da condizioni meteorologiche, configurare correttamente il setpoint della zona principale, della zona aggiuntiva o del serbatoio. Vedere ["7.3.4 Uso delle curve climatiche"](#) [▶ 36].

7.3.2 Curva a 2 punti

Definire la curva climatica con questi due setpoint:

- Setpoint (X1, Y2)
- Setpoint (X2, Y1)

Esempio



Voce	Descrizione
a	Zona dipendente dalle condizioni meteorologiche selezionata: <ul style="list-style-type: none"> ☀️: Riscaldamento della zona principale o della zona aggiuntiva ❄️: Raffreddamento della zona principale o della zona aggiuntiva 🚿: Acqua calda sanitaria
X1, X2	Esempi di temperatura ambiente esterna
Y1, Y2	Esempi di temperatura serbatoio o di temperatura dell'acqua in uscita. L'icona rappresenta il trasmettitore di calore per quella zona: <ul style="list-style-type: none"> 🛋️: Riscaldamento a pavimento 🌀: Ventilconvettore 🔥: Radiatore 🚿: Serbatoio dell'acqua calda sanitaria

Azioni che è possibile eseguire da questa schermata	
🔍	Fare scorrere le temperature.
🔧	Modificare la temperatura.
➡️	Andare alla temperatura successiva.
✅	Confermare le modifiche e proseguire.

7.3.3 Curva con pendenza-sfalsamento

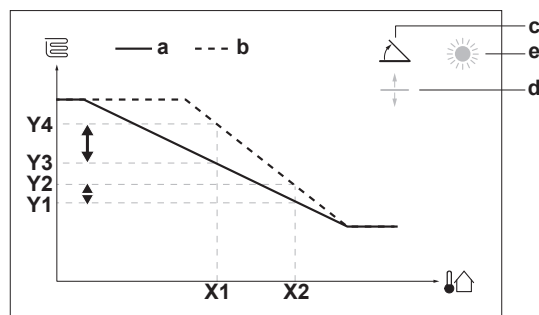
Pendenza e sfalsamento

Definire la curva climatica in base alla sua pendenza e al suo sfalsamento:

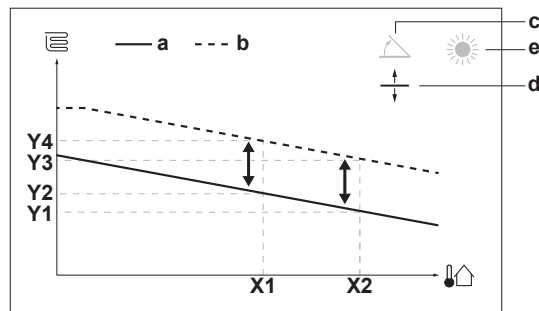
- Cambiare la **pendenza** per aumentare o diminuire in modo differente la temperatura dell'acqua in uscita per temperature ambiente differenti. Per esempio, se in genere la temperatura dell'acqua in uscita è accettabile ma alle basse temperature ambiente è troppo fredda, aumentare la pendenza in modo che la temperatura dell'acqua in uscita risulti più alta al diminuire delle temperature ambiente.
- Cambiare lo **sfalsamento** per aumentare o diminuire in modo uguale la temperatura dell'acqua in uscita per temperature ambiente differenti. Per esempio, se alle diverse temperature ambiente la temperatura dell'acqua in uscita è sempre leggermente troppo fredda, spostare verso l'alto lo sfalsamento per aumentare dello stesso valore la temperatura dell'acqua in uscita per tutte le temperature ambiente.

Esempi

Curva climatica quando è selezionata la pendenza:



Curva climatica quando è selezionato lo sfalsamento:



Voce	Descrizione
a	Curva WD prima delle modifiche.
b	Curva WD dopo le modifiche (a titolo di esempio): <ul style="list-style-type: none"> Se si cambia la pendenza, la nuova temperatura preferita in X1 è più alta in modo diverso della temperatura preferita in X2. Se si cambia lo sfalsamento, la nuova temperatura preferita in X1 è più alta allo stesso modo della temperatura preferita in X2.
c	Pendenza
d	Sfalsamento
e	Zona dipendente dalle condizioni meteorologiche selezionata: <ul style="list-style-type: none"> ☀️: Riscaldamento della zona principale o della zona aggiuntiva ❄️: Raffreddamento della zona principale o della zona aggiuntiva 🚿: Acqua calda sanitaria
X1, X2	Esempi di temperatura ambiente esterna
Y1, Y2, Y3, Y4	Esempi di temperatura serbatoio o di temperatura dell'acqua in uscita. L'icona rappresenta il trasmettitore di calore per quella zona: <ul style="list-style-type: none"> 🛋️: Riscaldamento a pavimento 🌀: Ventilconvettore 🔥: Radiatore 🚿: Serbatoio dell'acqua calda sanitaria

Azioni che è possibile eseguire da questa schermata	
🔍	Selezionare la pendenza o lo sfalsamento.
🔧	Aumentare o diminuire la pendenza/sfalsamento.
➡️	Se si seleziona la pendenza: impostare la pendenza e andare sullo sfalsamento. Se si seleziona lo sfalsamento: impostare lo sfalsamento.
✅	Confermare le modifiche e tornare al sottomenu.

7 Configurazione

7.3.4 Uso delle curve climatiche

Configurare la curva climatica nel modo seguente:

Definizione del modo setpoint

Per usare la curva climatica, si deve definire il modo setpoint corretto:

Andare al modo setpoint ...	Impostare il modo setpoint su ...
Zona principale – Riscaldamento	
[2.4] Zona principale > Modo setpoint	Riscaldamento con curva climatica, raffreddamento a punto fisso OPPURE Dipendente da condizioni meteorologiche (curva climatica)
Zona principale – Raffreddamento	
[2.4] Zona principale > Modo setpoint	Dipendente da condizioni meteorologiche (curva climatica)
Zona aggiuntiva – Riscaldamento	
[3.4] Zona aggiuntiva > Modo setpoint	Riscaldamento con curva climatica, raffreddamento a punto fisso OPPURE Dipendente da condizioni meteorologiche (curva climatica)
Zona aggiuntiva – Raffreddamento	
[3.4] Zona aggiuntiva > Modo setpoint	Dipendente da condizioni meteorologiche (curva climatica)
Serbatoio	
[5.B] Serbatoio > Modo setpoint	Limitazione: Disponibile solo per gli installatori. Dipendente da condizioni meteorologiche (curva climatica)

Modifica del tipo di curva climatica

Come cambiare il tipo per tutte le zone (principale + aggiuntive) e per il serbatoio, andare a [2.E] Zona principale > Tipo di curva climatica.

La vista del tipo selezionato è possibile anche con:

- [3.C] Zona aggiuntiva > Tipo di curva climatica
- [5.E] Serbatoio > Tipo di curva climatica

Limitazione: Disponibile solo per gli installatori.

Modifica della curva climatica

Zona	Andare a ...
Zona principale – Riscaldamento	[2.5] Zona principale > Curva climatica per il riscaldamento
Zona principale – Raffreddamento	[2.6] Zona principale > Curva climatica per il raffrescamento
Zona aggiuntiva – Riscaldamento	[3.5] Zona aggiuntiva > Curva climatica per il riscaldamento
Zona aggiuntiva – Raffreddamento	[3.6] Zona aggiuntiva > Curva climatica per il raffrescamento

Zona	Andare a ...
Serbatoio	Limitazione: Disponibile solo per gli installatori. [5.C] Serbatoio > Curva climatica



INFORMAZIONE

Setpoint massimi e minimi

Non è possibile configurare la curva con temperature che siano più alte o più basse dei setpoint massimi e minimi per quella zona e per il serbatoio. Quando si raggiunge il setpoint massimo o minimo, la curva si appiattisce.

Come perfezionare la curva climatica: curva con pendenza-sfalsamento

La tabella seguente descrive come ottimizzare la curva climatica di una zona o del serbatoio:

Si sente ...		Perfezionare con inclinazione e sfalsamento:	
Con temperature esterne regolari ...	Con temperature esterne fredde ...	Pendenza	Sfalsamento
OK	Freddo	↑	—
OK	Caldo	↓	—
Freddo	OK	↓	↑
Freddo	Freddo	—	↑
Freddo	Caldo	↓	↑
Caldo	OK	↑	↓
Caldo	Freddo	↑	↓
Caldo	Caldo	—	↓

Come perfezionare la curva climatica: curva a 2 punti

La tabella seguente descrive come ottimizzare la curva climatica di una zona o del serbatoio:

Si sente ...		Miglioramento con i setpoint:			
Con temperature esterne regolari ...	Con temperature esterne fredde ...	Y2 ^(a)	Y1 ^(a)	X1 ^(a)	X2 ^(a)
OK	Freddo	↑	—	↑	—
OK	Caldo	↓	—	↓	—
Freddo	OK	—	↑	—	↑
Freddo	Freddo	↑	↑	↑	↑
Freddo	Caldo	↓	↑	↓	↑
Caldo	OK	—	↓	—	↓
Caldo	Freddo	↑	↓	↑	↓
Caldo	Caldo	↓	↓	↓	↓

^(a) Vedere "7.3.2 Curva a 2 punti" ▶ 34.

7.4 Menu Impostazioni

È possibile fissare delle impostazioni aggiuntive usando la schermata del menu principale e i relativi sottomenu. Qui sono presentate le impostazioni più importanti.

7.4.1 Zona principale

Tipo termostato est.

Applicabile soltanto nel controllo del termostato ambiente installato esternamente.

**AVVISO**

Se si usa un termostato ambiente installato esternamente, questo controllerà la protezione antigelo ambiente. Ad ogni modo la protezione antigelo ambiente è possibile solo se [C.2] Riscaldamento/raffreddamento ambiente=Attivato.

#	Codice	Descrizione
[2.A]	[C-05]	Tipo di termostato ambiente installato esternamente per la zona principale: <ul style="list-style-type: none"> ▪ 1: 1 contatto: Il termostato ambiente installato esternamente utilizzato può inviare solo la condizione ATTIVATO/DISATTIVATO del termostato. Non vi è nessuna separazione tra la richiesta di riscaldamento o di raffreddamento. ▪ 2: 2 contatti: Il termostato ambiente installato esternamente utilizzato può inviare la condizione ATTIVATO/DISATTIVATO del termostato del riscaldamento/raffreddamento separato.

7.4.2 Zona aggiuntiva**Tipo termostato est.**

Applicabile soltanto nel controllo del termostato ambiente installato esternamente. Per ulteriori informazioni sulla funzione, vedere "7.4.1 Zona principale" [p. 36].

#	Codice	Descrizione
[3.A]	[C-06]	Tipo di termostato ambiente installato esternamente per la zona aggiuntiva: <ul style="list-style-type: none"> ▪ 1: 1 contatto ▪ 2: 2 contatti

7.4.3 Informazioni**Informazioni rivenditore**

L'installatore può inserire qui il numero per contattarlo.

#	Codice	Descrizione
[8.3]	N/A	Il numero a cui possono telefonare gli utenti in caso di problemi.

7 Configurazione

7.5 Struttura del menu: Panoramica delle impostazioni installatore

[9] Impostazioni installatore	
Procedura guidata di configurazione	
Acqua calda sanitaria	[9.2] Acqua calda sanitaria
Riscaldatore di riserva	Acqua calda sanitaria Pompa ACS Programma pompa ACS Solare
Emergenza	[9.3] Riscaldatore di riserva
Bilanciamento	Tipo di riscaldatore di riserva Tensione Configurazione Potenza Step 1 Potenza aggiuntiva Step 2 Equilibrio Temperatura di equilibrio Funzionamento
Prevenzione congelamento tubi acqua	[9.5] Emergenza
Alimentazione a kWh ridotta	Emergenza Compressore forzato su Disattivato
Controllo consumo elettrico	[9.6] Bilanciamento
Misurazione energia	Priorità riscaldamento ambiente Priorità temperatura Timer anti-riciclo Timer di funzionamento minimo Timer di funzionamento massimo Timer aggiuntivo
Sensori	[9.8] Alimentazione a kWh ridotta
Bivalente	Riscaldatore ammesso Pompa ammessa Alimentazione a kWh ridotta Modo funzionamento Smart grid Riscaldatori elettrici ammessi Abilita riserva tampone ambiente Impostazione limite kW
Uscita allarme	[9.9] Controllo consumo elettrico
Riavvio automatico	Controllo consumo elettrico Tipo Limite Limite 1 Limite 2 Limite 3 Limite 4 Priorità riscaldatore (*) Attivazione BBR16 (*) Limite di potenza BBR16
Funzione risparmio energetico	[9.A] Misurazione energia
Disattiva protezioni	Contatore elettrico 1 Contatore elettrico 2
Sbrinamento forzato	[9.B] Sensori
Panoramica delle impostazioni in loco	Sensore esterno Sfalsamento sensore amb. est. Tempo elaborazione media
Esportazione delle impostazioni MMI	[9.C] Bivalente
Kit bizona	Bivalente Effic. caldaia Temperatura Isteresi
	[9.P] Kit bizona
	Kit bizona installato Tipo di sistema bizona PWM fissa della pompa della zona aggiuntiva PWM fissa della pompa della zona principale Tempo di rotazione della valvola di miscelazione

(*) Applicabile solo per la lingua svedese.



INFORMAZIONE

Le impostazioni del kit solare forzato sono visualizzate ma NON sono applicabili per questa unità. NON usare né cambiare le impostazioni.



INFORMAZIONE

A seconda delle impostazioni installatore selezionate e del tipo di unità, le impostazioni saranno visibili/invisibili.

8 Messa in esercizio



AVVISO

Elenco di controllo generale per la messa in funzione.

Oltre che nelle istruzioni per la messa in funzione di questo capitolo, l'elenco di controllo generale per la messa in funzione si trova anche sul Daikin Business Portal (è necessaria l'autenticazione).

L'elenco di controllo generale per la messa in funzione è complementare alle istruzioni di questo capitolo. Si può usare come linee guida e come modello di rapporto durante la messa in funzione e per la consegna all'utilizzatore.

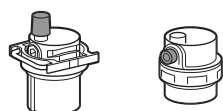


AVVISO

Azionare SEMPRE l'unità con termistori e/o sensori di pressione/presostati. IN CASO CONTRARIO, si potrebbe bruciare il compressore.



AVVISO



Verificare che entrambe le valvole di spurgo dell'aria (una sul filtro magnetico e una sul riscaldatore di riserva) siano aperte.

Tutte le valvole di spurgo dell'aria automatiche DEVONO restare aperte dopo la messa in funzione.



AVVISO

Pompa. Per evitare il blocco del rotore della pompa, dopo aver riempito il circuito idraulico eseguire la messa in funzione dell'unità il più rapidamente possibile.



INFORMAZIONE

Funzioni di protezione – "Modalità Installatore sul posto". Il software è dotato di funzioni di protezione, come quella di antigelo ambiente. Se necessario, l'unità esegue automaticamente queste funzioni.

Nel corso dell'installazione o degli interventi di manutenzione tale comportamento è dannoso. Per questo le funzioni protettive si possono disattivare:

- **Alla prima accensione:** le funzioni protettive sono disattivate per impostazione predefinita. Dopo 12 ore vengono attivate automaticamente.
- **In seguito:** l'installatore potrà disattivare manualmente le funzioni di protezione impostando [9.G]: Disattiva protezioni=Si. Al termine del suo lavoro, potrà attivare le funzioni di protezione impostando [9.G]: Disattiva protezioni=No.

Vedere anche "Funzioni di protezione" ► 29].

8.1 Elenco di controllo prima della messa in esercizio

- 1 Dopo l'installazione dell'unità, controllare le voci riportate di seguito.
- 2 Chiudere l'unità.
- 3 Accendere l'unità.

<input type="checkbox"/>	Dovete aver letto tutte le istruzioni d'installazione, come descritto nella guida di consultazione per l'installatore .
<input type="checkbox"/>	L' unità interna è correttamente montata.

<input type="checkbox"/>	L' unità esterna è correttamente montata.
<input type="checkbox"/>	I seguenti collegamenti elettrici sono stati eseguiti in base al presente documento e alle normative applicabili: <ul style="list-style-type: none"> ▪ Tra il pannello di alimentazione locale e l'unità esterna ▪ Tra unità interna ed unità esterna ▪ Tra il pannello di alimentazione locale e l'unità interna ▪ Tra l'unità interna e le valvole (se applicabile) ▪ Tra l'unità interna e il termostato ambiente (se applicabile)
<input type="checkbox"/>	Il sistema è correttamente messo a terra e i terminali di massa sono serrati.
<input type="checkbox"/>	I fusibili o i dispositivi di protezione installati localmente sono stati installati conformemente al presente documento e NON sono stati bypassati.
<input type="checkbox"/>	La tensione di alimentazione corrisponde alla tensione indicata sulla targhetta di identificazione dell'unità.
<input type="checkbox"/>	Non è presente NESSUN collegamento allentato o componente elettrico danneggiato nel quadro elettrico.
<input type="checkbox"/>	Non c'è NESSUN componente danneggiato o tubo schiacciato all'interno delle unità interne ed esterne.
<input type="checkbox"/>	L' interruttore del riscaldatore di riserva F1B (non fornito) è ATTIVATO.
<input type="checkbox"/>	NON vi sono perdite di refrigerante .
<input type="checkbox"/>	I tubi del refrigerante (gassoso e liquido) sono isolati termicamente.
<input type="checkbox"/>	È installata la dimensione dei tubi corretta e i tubi sono correttamente isolati.
<input type="checkbox"/>	NON vi sono perdite d'acqua nell'unità interna.
<input type="checkbox"/>	Le valvole di intercettazione sono correttamente installate e completamente aperte.
<input type="checkbox"/>	Le valvole di arresto (per il gas e il liquido) sull'unità esterna sono completamente aperte.
<input type="checkbox"/>	Assicurarsi che la valvola di spurgo aria sia aperta (almeno 2 giri).
<input type="checkbox"/>	La seguente tubazione locale sull'entrata dell'acqua fredda del serbatoio ACS è stata realizzata in base a questo documento e alla legislazione applicabile: <ul style="list-style-type: none"> ▪ Valvola di ritegno ▪ Valvola per la riduzione della pressione ▪ Valvola di sicurezza (e spurgo acqua pulita quando aperta) ▪ Sifone ▪ Serbatoio di espansione
<input type="checkbox"/>	La valvola di sicurezza (circuito di riscaldamento ambiente) spurga acqua quando è aperta. DEVE fuoriuscire acqua pulita.
<input type="checkbox"/>	Il volume minimo di acqua deve essere garantito in tutte le condizioni. Vedere "Per controllare il volume e la portata dell'acqua" al paragrafo "5.3 Preparazione delle tubazioni idrauliche" ► 15].
<input type="checkbox"/>	Il serbatoio dell'acqua calda sanitaria è riempito completamente.

8 Messa in esercizio

8.2 Lista di controllo durante la messa in funzione

<input type="checkbox"/>	La portata minima durante il funzionamento del riscaldatore di riserva/sbrinamento è garantita in tutte le condizioni. Vedere "Per controllare il volume e la portata dell'acqua" al paragrafo "5.3 Preparazione delle tubazioni idrauliche" [▶ 15].
<input type="checkbox"/>	Per eseguire uno spurgo dell'aria .
<input type="checkbox"/>	Per eseguire una prova di funzionamento .
<input type="checkbox"/>	Per eseguire una prova di funzionamento attuatore .
<input type="checkbox"/>	Funzione di asciugatura del massetto del riscaldamento a pavimento La funzione di asciugatura del massetto del riscaldamento a pavimento viene avviata (se necessario).

8.2.1 Per controllare la portata minima

1	Controllare la configurazione idraulica, per scoprire quali anelli del riscaldamento ambiente possono essere chiusi tramite valvole meccaniche, elettroniche o di altro tipo.	—
2	Chiudere tutti gli anelli del riscaldamento ambiente che è possibile chiudere.	—
3	Avviare la prova di funzionamento della pompa (vedere "8.2.4 Per effettuare una prova di funzionamento attuatore" [▶ 40]).	—
4	Leggere la portata ^(a) e modificare l'impostazione della valvola di bypass per raggiungere la portata minima richiesta +2 l/min.	—

^(a) Durante la prova di funzionamento della pompa, l'unità può funzionare al di sotto della portata minima richiesta.

Se il funzionamento è...	Allora la portata minima richiesta è...
Raffreddamento	10 l/min
Riscaldamento/sbrinamento	20 l/min

8.2.2 Per eseguire uno spurgo dell'aria

Condizioni: Verificare che ogni operazione sia disabilitata. Andare su [C]: Funzionamento e disattivare il funzionamento di Riscaldamento/raffreddamento ambiente e di Serbatoio.

1	Impostare il livello autorizzazione utente su Installatore. Vedere "Per cambiare il livello autorizzazione utente" [▶ 28].	—
2	Andare a [A.3]: Prima messa in funzione > Spurgo aria.	
3	Selezionare OK per confermare. Risultato: Ha inizio lo spurgo dell'aria. Esso si arresta automaticamente quando finisce il ciclo dello spurgo aria. Per arrestare manualmente lo spurgo dell'aria:	
1	Andare a Arresto spurgo aria.	
2	Selezionare OK per confermare.	

Spurgo aria dai trasmettitori di calore o dai collettori

Consigliamo di spurgare l'aria con la funzione di spurgo aria dell'unità (vedere sopra). Tuttavia, se si spurga l'aria dai trasmettitori di calore o dai collettori, fare attenzione a quanto segue:



AVVERTENZA

Spurgo aria dai trasmettitori di calore o dai collettori. Prima di spurgare l'aria dai trasmettitori di calore o dai collettori, controllare se sulle pagine iniziali dell'interfaccia utente sia visualizzato oppure il simbolo .

- In caso negativo, si può procedere immediatamente con lo spurgo aria.
- In caso affermativo, assicurarsi che l'ambiente in cui si desidera spurgare l'aria sia sufficientemente aerata.
Motivo: potrebbe verificarsi una perdita di refrigerante nel circuito idraulico e, successivamente, nell'ambiente in cui si effettua lo spurgo aria dai trasmettitori di calore o dai collettori.

8.2.3 Per effettuare una prova di funzionamento

Condizioni: Verificare che ogni operazione sia disabilitata. Andare su [C]: Funzionamento e disattivare il funzionamento di Riscaldamento/raffreddamento ambiente e di Serbatoio.

1	Impostare il livello autorizzazione utente su Installatore. Vedere "Per cambiare il livello autorizzazione utente" [▶ 28].	—
2	Andare a [A.1]: Prima messa in funzione > Prova di funzionamento operativo.	
3	Selezionare una prova dall'elenco. Esempio: Riscaldamento.	
4	Selezionare OK per confermare. Risultato: La prova di funzionamento ha inizio. Essa si arresta automaticamente quando pronta (±30 min). Per arrestare manualmente la prova di funzionamento:	
1	Nel menu, andare su Arresto prova di funzionamento.	
2	Selezionare OK per confermare.	



INFORMAZIONE

Se la temperatura esterna è al di fuori dell'intervallo di funzionamento, l'unità potrebbe NON funzionare o potrebbe NON fornire la capacità richiesta.

Monitorare le temperatura dell'acqua in uscita e del serbatoio

Durante la prova di funzionamento, è possibile controllare il corretto funzionamento dell'unità monitorando la temperatura dell'acqua in uscita (modo riscaldamento/raffreddamento) e la temperatura del serbatoio (modo acqua calda sanitaria).

Per monitorare le temperature:

1	Nel menu, andare su Sensori.	
2	Selezionare le informazioni sulla temperatura.	

8.2.4 Per effettuare una prova di funzionamento attuatore

Scopo

Eseguire la prova di funzionamento attuatore per verificare l'azionamento dei diversi attuatori. Per esempio, quando si seleziona Pompa, inizia la prova di funzionamento della pompa.

Condizioni: Verificare che ogni operazione sia disabilitata. Andare su [C]: Funzionamento e disattivare il funzionamento di Riscaldamento/raffreddamento ambiente e di Serbatoio.

1	Impostare il livello autorizzazione utente su Installatore. Vedere "Per cambiare il livello autorizzazione utente" [▶ 28].	—
---	---	---

2	Andare a [A.2]: Prima messa in funzione > Prova di funzionamento attuatore.	
3	Selezionare una prova dall'elenco. Esempio: Pompa.	
4	Selezionare OK per confermare. Risultato: La prova di funzionamento attuatore ha inizio. Essa si arresta automaticamente quando pronta (± 30 min). Per arrestare manualmente la prova di funzionamento:	
1	Nel menu, andare su Arresto prova di funzionamento.	
2	Selezionare OK per confermare.	

Possibili prove funzionamento attuatori

- Prova Riscaldatore di riserva 1
- Prova Riscaldatore di riserva 2
- Prova Pompa



INFORMAZIONE

Prima di effettuare la prova di funzionamento, assicurarsi che sia stata spurgata tutta l'aria. Inoltre, evitare le interferenze nel circuito idraulico durante la prova di funzionamento.

- Prova Valvola di intercettazione
- Prova Valvola di deviazione (valvola a 3 vie per la commutazione tra il riscaldamento ambiente e il riscaldamento del serbatoio)
- Prova Segnale bivalente
- Prova Uscita allarme
- Prova Segnale raff/risc
- Prova Pompa ACS
- Prova Pompa diretta del kit bizona (kit bizona EKMIKPOA o EKMIKPHA)
- Prova Pompa mista del kit bizona (kit bizona EKMIKPOA o EKMIKPHA)
- Prova Valvola di miscelazione del kit bizona (kit bizona EKMIKPOA o EKMIKPHA)

8.2.5 Per eseguire un'asciugatura del massetto del riscaldamento a pavimento

Condizioni: Verificare che ogni operazione sia disabilitata. Andare su [C]: Funzionamento e disattivare il funzionamento di Riscaldamento/raffreddamento ambiente e di Serbatoio.

1	Impostare il livello autorizzazione utente su Installatore. Vedere " Per cambiare il livello autorizzazione utente " ► 28].	—
2	Andare a [A.4]: Prima messa in funzione > Asciugatura del massetto.	
3	Impostare un programma di asciugatura: andare su Programma e utilizzare la schermata di programmazione dell'asciugatura del massetto del riscaldamento a pavimento UFH.	

4	Selezionare OK per confermare. Risultato: Ha inizio l'asciugatura del massetto del riscaldamento a pavimento. Una volta effettuata, essa si arresta automaticamente.	
Per arrestare manualmente la prova di funzionamento:		—
1	Andare a Arresto asciugatura del massetto.	
2	Selezionare OK per confermare.	



AVVISO

Per eseguire l'asciugatura del massetto del riscaldamento a pavimento, è necessario disabilitare la protezione antigelo ambiente ([2-06]=0). Per impostazione predefinita, essa è abilitata ([2-06]=1). Tuttavia, a causa del modo "installatore sul posto" (vedere "Messa in funzione"), la protezione antigelo ambiente verrà disabilitata automaticamente per 12 ore dopo la prima accensione.

Qualora fosse ancora necessario effettuare l'asciugatura del massetto una volta trascorse le prime 12 ore dall'accensione, disabilitare manualmente la protezione antigelo ambiente impostando [2-06] su "0" e MANTENERE tale funzione disabilitata fino al termine dell'asciugatura del massetto. Ignorando questo avviso, il massetto si creperà.



AVVISO

Affinché l'asciugatura del massetto del riscaldamento a pavimento possa avviarsi, è necessario assicurarsi che risultino eseguite le impostazioni seguenti:

- [4-00]=1
- [C-02]=0
- [D-01]=0
- [4-08]=0
- [4-01]≠1

9 Consegna all'utilizzatore

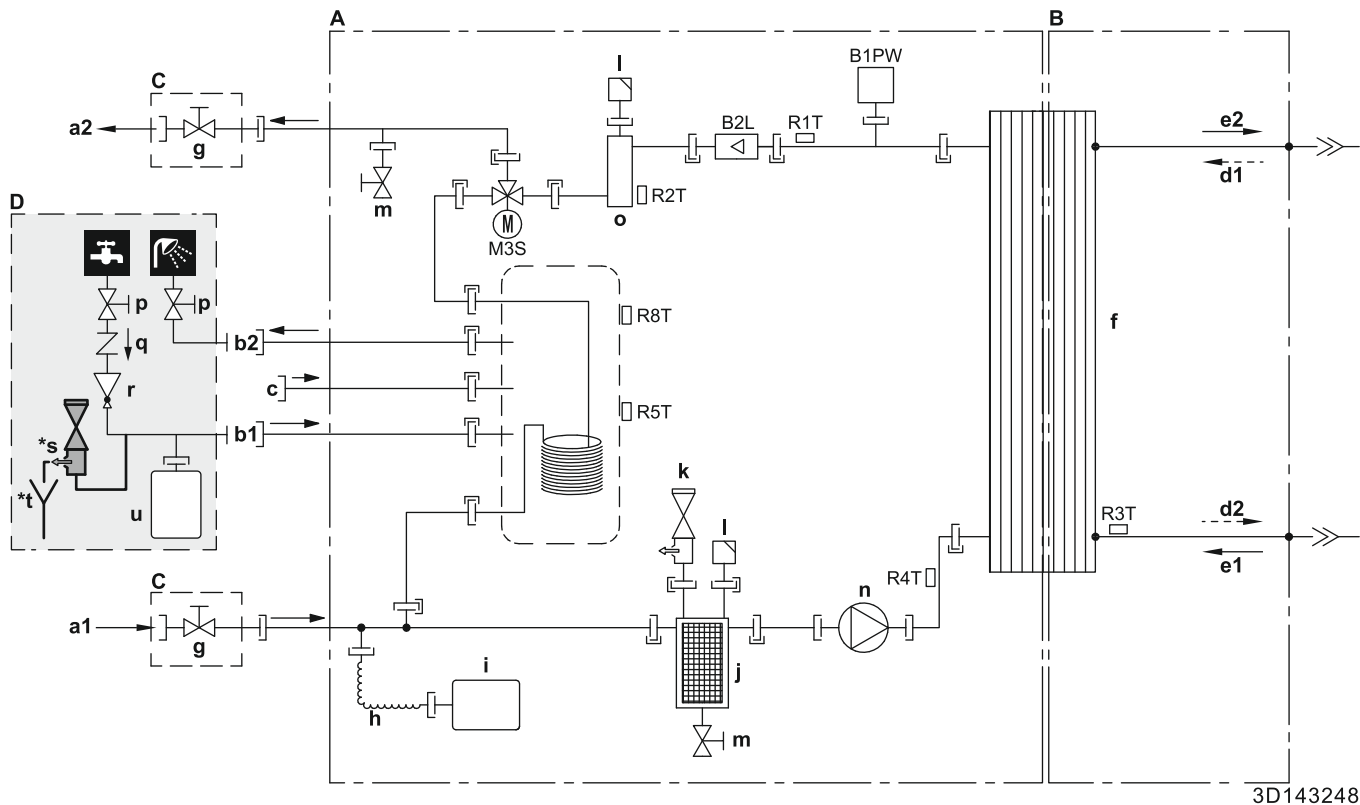
Una volta terminata la prova di funzionamento e appurato che l'unità funziona correttamente, assicurarsi che per l'utente siano ben chiari i punti seguenti:

- Compilare la tabella con le impostazioni dell'installatore (sul manuale d'uso) con le impostazioni effettive.
- Assicurarsi che l'utente sia in possesso della documentazione stampata e chiedergli/le di conservarla per consultazioni future. Informare l'utente che può trovare la documentazione completa andando sull'URL menzionato prima in questo manuale.
- Spiegare all'utente come far funzionare correttamente il sistema e che cosa fare in caso di problemi.
- Mostrare all'utente quali interventi deve eseguire per la manutenzione dell'unità.
- Spiegare all'utente i suggerimenti per il risparmio energetico descritti sul manuale d'uso.

10 Dati tecnici

È disponibile un **sottinsieme** dei dati tecnici più recenti sul sito web regionale Daikin (accessibile al pubblico). L'**insieme completo** dei dati tecnici più recenti è disponibile sul Daikin Business Portal (richiesta autenticazione).

10.1 Schema delle tubazioni: Unità interna



3D143248

- A** Lato acqua
- B** Lato refrigerante
- C** Installato localmente (fornito insieme all'unità)
- D** Non fornito
- a1** Riscaldamento/raffreddamento ambiente – INGRESSO acqua (collegamento a vite, 1")
- a2** Riscaldamento/raffreddamento ambiente – USCITA acqua (collegamento a vite, 1")
- b1** ACS – INGRESSO acqua fredda (collegamento a vite, 3/4")
- b2** ACS – USCITA acqua calda (collegamento a vite, 3/4")
- c** Collegamento di ricircolo
- d1** ENTRATA refrigerante gassoso (modo riscaldamento; condensatore)
- d2** USCITA refrigerante liquido (modo riscaldamento; condensatore)
- e1** ENTRATA refrigerante liquido (modo raffreddamento; evaporatore)
- e2** USCITA refrigerante gassoso (modo raffreddamento; evaporatore)
- f** Scambiatore di calore a piastre
- g** Valvola di chiusura per l'assistenza
- h** Tubo flessibile
- i** Serbatoio di espansione
- j** Filtro magnetico/separatore di sporcizia
- k** Valvola di sicurezza
- l** Spurgo dell'aria automatico
- m** Valvola di scarico
- n** Pompa
- o** Riscaldatore di riserva

- p** Valvola di chiusura (consigliata)
- q** Valvola di ritegno (consigliata)
- r** Valvola per riduzione della pressione (consigliata)
- *s** Valvola di sicurezza (max. 10 bar (=1,0 MPa))(obbligatoria)
- *t** Sifone (obbligatorio)
- u** Serbatoio di espansione (consigliato)

- B2L** Sensore flusso
- B1PW** Sensore di pressione acqua riscaldamento ambiente
- M3S** Valvola a 3 vie (riscaldamento ambiente/acqua calda sanitaria)

Termistori:

- R1T** Scambiatore di calore uscita acqua
- R2T** Riscaldatore di riserva uscita acqua
- R3T** Lato liquido refrigerante
- R4T** Ingresso acqua
- R5T, R8T** Serbatoio

Collegamenti:

- |— Connessione a vite
- >> Connessione svasata
- |— Connettore a sganciamento rapido
- Connessione brasata

10.2 Schema elettrico: Unità interna

Vedere lo schema elettrico interno fornito con l'unità (all'interno del coperchio del quadro elettrico dell'unità interna). Di seguito sono elencate le abbreviazioni utilizzate.

Note da leggere prima di avviare l'unità

Inglese	Traduzione
Notes to go through before starting the unit	Note da leggere prima di avviare l'unità
X1M	Terminale principale
X2M	Terminale del collegamento elettrico in loco per la CA
X5M	Terminale del collegamento elettrico in loco per la CC
X6M	Terminale di alimentazione elettrica del riscaldatore di riserva
X10M	Terminale Smart Grid
-----	Cablaggio di messa a terra
-----	Non fornito
①	Svariate possibilità di collegamento
	Opzione
	Non montato nel quadro elettrico
	Cablaggio dipendente dal modello
	Scheda
Note 1: Connection point of the power supply for the BUH should be foreseen outside the unit.	Nota 1: Il punto di connessione dell'alimentazione elettrica per il riscaldatore di riserva deve essere previsto all'esterno dell'unità.
Backup heater power supply	Alimentazione elettrica del riscaldatore di riserva
<input type="checkbox"/> 6T1 (3~, 230 V, 6 kW)	<input type="checkbox"/> 6T1 (3~, 230 V, 6 kW)
<input type="checkbox"/> 6V3 (1N~, 230 V, 6 kW)	<input type="checkbox"/> 6V3 (1N~, 230 V, 6 kW)
<input type="checkbox"/> 6WN/9WN (3N~, 400 V, 6/9 kW)	<input type="checkbox"/> 6WN/9WN (3N~, 400 V, 6/9 kW)
User installed options	Opzioni installate dall'utente
<input type="checkbox"/> Remote user interface	<input type="checkbox"/> Interfaccia dedicata per il comfort delle persone (BRC1HHDA utilizzato come termostato ambiente)
<input type="checkbox"/> Ext. indoor thermistor	<input type="checkbox"/> Termistore esterno per ambiente interno
<input type="checkbox"/> Ext outdoor thermistor	<input type="checkbox"/> Termostato esterno installato esternamente
<input type="checkbox"/> Digital I/O PCB	<input type="checkbox"/> Scheda con I/O digitale
<input type="checkbox"/> Demand PCB	<input type="checkbox"/> Scheda di richiesta
<input type="checkbox"/> Safety thermostat	<input type="checkbox"/> Termostato di sicurezza
<input type="checkbox"/> Smart Grid	<input type="checkbox"/> Smart Grid
<input type="checkbox"/> WLAN module	<input type="checkbox"/> Modulo WLAN
<input type="checkbox"/> WLAN cartridge	<input type="checkbox"/> Cartuccia WLAN
<input type="checkbox"/> Bizone mixing kit	<input type="checkbox"/> Kit di miscelazione bizona
Main LWT	Temperatura dell'acqua in uscita principale
<input type="checkbox"/> On/OFF thermostat (wired)	<input type="checkbox"/> Termostato ATTIVATO/DISATTIVATO (cablato)
<input type="checkbox"/> On/OFF thermostat (wireless)	<input type="checkbox"/> Termostato ATTIVATO/DISATTIVATO (wireless)
<input type="checkbox"/> Ext. thermistor	<input type="checkbox"/> Termistore esterno
<input type="checkbox"/> Heat pump convector	<input type="checkbox"/> Convettore a pompa di calore

Inglese	Traduzione
Add LWT	Temperatura dell'acqua in uscita aggiuntiva
<input type="checkbox"/> On/OFF thermostat (wired)	<input type="checkbox"/> Termostato ATTIVATO/DISATTIVATO (cablato)
<input type="checkbox"/> On/OFF thermostat (wireless)	<input type="checkbox"/> Termostato ATTIVATO/DISATTIVATO (wireless)
<input type="checkbox"/> Ext. thermistor	<input type="checkbox"/> Termistore esterno
<input type="checkbox"/> Heat pump convector	<input type="checkbox"/> Convettore a pompa di calore

Posizione nel quadro elettrico

Inglese	Traduzione
Position in switch box	Posizione nel quadro elettrico

Legenda

A1P		Scheda principale
A2P	*	Termostato ATTIVATO/DISATTIVATO (PC=circuito di alimentazione)
A3P	*	Convettore a pompa di calore
A4P	*	Scheda con I/O digitale
A8P	*	Scheda di richiesta
A11P		Scheda principale della MMI (= interfaccia utente dell'unità interna)
A14P	*	Scheda dell'interfaccia dedicata per il comfort delle persone (BRC1HHDA utilizzata come termostato ambiente)
A15P	*	Scheda del ricevitore (termostato wireless ATTIVATO/DISATTIVATO)
A20P	*	Modulo WLAN
A30P	*	Scheda del kit bizona di miscelazione
CN* (A4P)	*	Connettore
DS1(A8P)	*	Microinterruttore
F1B	#	Riscaldatore di riserva a fusibile per sovracorrente
F1U, F2U (A4P)	*	Fusibile 5 A 250 V per scheda con I/O digitale
K1A, K2A	*	Relè di alta tensione della Smart Grid
K1M, K2M		Riscaldatore di riserva a contattore
K5M		Riscaldatore di riserva a contattore di sicurezza
K*R (A4P)		Relè sulla scheda
M2P	#	Pompa dell'acqua calda sanitaria
M2S	#	Valvola a 2 vie per il modo raffreddamento
PC (A15P)	*	Circuito d'alimentazione
PHC1 (A4P)	*	Circuito di ingresso dell'accoppiatore ottico
Q1L		Riscaldatore di riserva con protezione termica
Q4L	#	Termostato di sicurezza
Q*DI	#	Interruttore del circuito di dispersione a terra
R1H (A2P)	*	Sensore di umidità
R1T (A2P)	*	Termostato del sensore ambiente ATTIVATO/DISATTIVATO
R2T (A2P)	*	Sensore esterno (pavimento o ambiente)
R6T	*	Termistore esterno per ambiente interno o esterno

10 Dati tecnici

S1S	#	Contatto di alimentazione a tariffa kWh preferenziale
S2S	#	Input 1 impulso contatore dell'energia elettrica
S3S	#	Input 2 impulso contatore dell'energia elettrica
S4S	#	Immissione Smart Grid
S6S~S9S	*	Segnali in ingresso digitali per limitazione di energia
S10S-S11S	#	Contatto di bassa tensione della Smart Grid
SS1 (A4P)	*	Interruttore selettore
TR1		Trasformatore dell'alimentazione
X6M	#	Morsettiera a striscia di alimentazione elettrica del riscaldatore di riserva
X10M	*	Morsettiera a striscia di alimentazione elettrica della Smart grid
X*, X*A, X*Y*, Y*		Connettore
X*M		Morsettiera a striscia

* Opzionale

Alimentazione installazione

Traduzione del testo che figura nello schema elettrico

Inglese	Traduzione
(1) Main power connection	(1) Collegamento alimentazione elettrica principale
For HP tariff	Per la tariffa con pompa di calore
Indoor unit supplied from outdoor	Unità interna alimentata dall'esterno
Normal kWh rate power supply	Alimentazione a tariffa kWh normale
Only for normal power supply (standard)	Solo per alimentazione elettrica normale (standard)
Only for preferential kWh rate power supply (outdoor)	Solo per alimentazione a tariffa kWh preferenziale (esterna)
Outdoor unit	Unità esterna
Preferential kWh rate power supply contact: 16 V DC detection (voltage supplied by PCB)	Contatto di alimentazione a tariffa kWh preferenziale: rilevamento di 16 V CC (tensione fornita dalla scheda)
SWB	Quadro elettrico
Use normal kWh rate power supply for indoor unit	Usare l'alimentazione a tariffa kWh normale per l'unità interna
(2) Backup heater power supply	(2) Alimentazione elettrica del riscaldatore di riserva
Only for ***	Solo per ***
(3) User interface	(3) Interfaccia utente
Only for remote user interface	Solo per l'interfaccia dedicata per il comfort delle persone (BRC1HHDA utilizzata come termostato ambiente)
SD card	Vano per modulo WLAN
SWB	Quadro elettrico
WLAN cartridge	Cartuccia WLAN
(5) Ext. thermistor	(5) Termistore esterno
SWB	Quadro elettrico
(6) Field supplied options	(6) Opzioni non fornite
12 V DC pulse detection (voltage supplied by PCB)	Rilevamento impulsi da 12 V CC (tensione fornita dalla scheda)
230 V AC Control Device	Dispositivo di controllo da 230 V CA

Inglese	Traduzione
230 V AC supplied by PCB	230 V CA, tensione fornita dalla scheda
Bizone mixing kit	Kit di miscelazione bizona
Continuous	Corrente continua
DHW pump output	Uscita pompa dell'acqua calda sanitaria
DHW pump	Pompa dell'acqua calda sanitaria
Electrical meters	Contatori dell'energia elettrica
For HV smartgrid	Per la Smart Grid ad alta tensione
For LV smartgrid	Per la Smart Grid a bassa tensione
For safety thermostat	Per il termostato di sicurezza
For smartgrid	Per la Smart Grid
Inrush	Corrente di picco
Max. load	Carico massimo
Normally closed	Normalmente chiuso
Normally open	Normalmente aperto
Safety thermostat contact: 16 V DC detection (voltage supplied by PCB)	Contatto per il termostato di sicurezza: rilevamento di 16 V CC (tensione fornita dalla scheda)
Shut-off valve	Valvola di chiusura
Smartgrid contacts	Contatti Smart Grid
Smartgrid PV power pulse meter	Contatore di impulsi energia fotovoltaica Smart Grid
SWB	Quadro elettrico
(7) Option PCBs	(7) Schede opzionali
Alarm output	Uscita allarme
Changeover to ext. heat source	Commutazione a fonte di calore esterna
Max. load	Carico massimo
Min. load	Carico minimo
Only for demand PCB option	Solo per opzione scheda di richiesta
Only for digital I/O PCB option	Solo per opzione Scheda con I/O digitale
Options: ext. heat source output, alarm output	Opzioni: uscita fonte di calore esterna, uscita allarme
Options: On/OFF output	Opzioni: uscita ATTIVATO/DISATTIVATO
Power limitation digital inputs: 12 V DC / 12 mA detection (voltage supplied by PCB)	Ingressi digitali per limitazione di energia: rilevamento di 12 V CC / 12 mA (tensione fornita dalla scheda)
Space C/H On/OFF output	Uscita raffreddamento/riscaldamento ambiente ATTIVATO/DISATTIVATO
SWB	Quadro elettrico
(8) External On/OFF thermostats and heat pump convector	(8) Termostati esterni ATTIVATO/DISATTIVATO e convettore a pompa di calore
Additional LWT zone	Zona di temperatura dell'acqua in uscita aggiuntiva
Main LWT zone	Zona di temperatura dell'acqua in uscita principale
Only for external sensor (floor/ambient)	Solo per sensore esterno (pavimento o ambiente)
Only for heat pump convector	Solo per convettore a pompa di calore

Inglese	Traduzione
Only for wired On/OFF thermostat	Solo per termostato cablato ATTIVATO/DISATTIVATO
Only for wireless On/OFF thermostat	Solo per termostato wireless ATTIVATO/DISATTIVATO

10 Dati tecnici

Schema dei collegamenti elettrici

Per maggiori dettagli, controllare il cablaggio dell'unità.

ALIMENTAZIONE ELETTRICA

① Solo per installazione con alimentazione elettrica normale

Alimentazione elettrica dell'unità:
400 V o 230 V + messa a terra 5 o 3 conduttori

① Solo per installazione con alimentazione a tariffa kWh preferenziale

Alimentazione a tariffa kWh preferenziale dell'unità:
400 V o 230 V + messa a terra 5 o 3 conduttori

Alimentazione a tariffa kWh normale per l'unità interna:
230 V 2 conduttori

NON FORNITO

② Contatto di alimentazione a tariffa kWh preferenziale 2 conduttori 2x0,75 segnale

② Solo per Smart Grid a bassa tensione

Contatto Smart Grid S10S

PARTE OPZIONALE

② Solo per Smart Grid ad alta tensione

Contatto Smart Grid K1A 2 conduttori 2x0,75

Relè Smart Grid K1A 2 conduttori 2x0,75

Relè Smart Grid K2A 2 conduttori 2x0,75

Alimentazione di controllo Smart Grid ad alta tensione: 230 V 4 conduttori

NON FORNITO

③ Termostato di sicurezza Q4L 2 conduttori 2x0,75

Alimentazione elettrica del riscaldatore di riserva (6/9 kW):
400 V o 230 V + messa a terra (F1B) 5 o 4 o 3 conduttori

PARTE OPZIONALE

Modulo WLAN A20P: J2 5 conduttori comunicazione

Kit di miscelazione bizona A30P: ST6 3 conduttori comunicazione

NON FORNITO

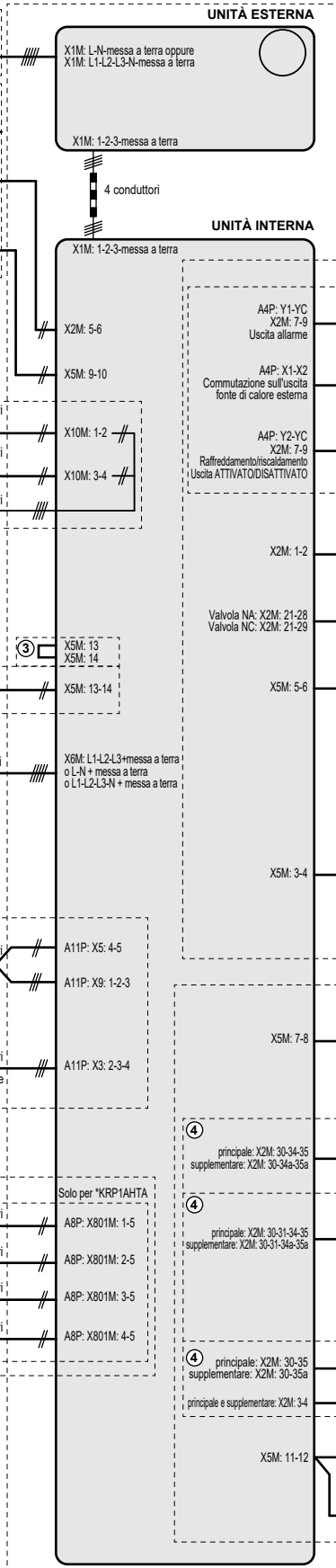
Ingresso 1 richiesta di limitazione potenza 2 conduttori segnale

Ingresso 2 richiesta di limitazione potenza 2 conduttori segnale

Ingresso 3 richiesta di limitazione potenza 2 conduttori segnale

Ingresso 4 richiesta di limitazione potenza 2 conduttori segnale

PARTE STANDARD



Note:

- In caso di cavo del segnale: mantenere una distanza minima dai cavi di corrente >5 cm

NON FORNITO

Solo per *KRP1HB*

⑤ Ingresso impulsi 1 del contatore dell'energia elettrica

Solo per Smart Grid ad alta tensione

Contatto Smart Grid K2A

Solo per Smart Grid a bassa tensione

Contatto Smart Grid S11S

⑥ Ingresso impulsi 2 del contatore dell'energia elettrica

Contatore di impulsi Smart Grid

PARTE OPZIONALE

Solo per KRCS01-1 o EKRS01

Termistore esterno (unità interna o esterna)

④ Termostato ambiente installato esternamente / convertitore a pompa di calore (zona principale e/o zona aggiuntiva)

Solo per EKRTV* (termostato ambiente cablato)

④ principale: X2M: 30-34-35

supplementare: X2M: 30-34a-35a

A2P: X1M: C-com-H

④ principale: X2M: 30-31-34-35

supplementare: X2M: 30-31-34a-35a

Solo per EKRT* (termostato ambiente wireless)

A15P: X1M: H-C-com

X2M: L-N

⑦ A2P: X1M: 1-3

Solo per EKTR1

⑦ A2P: X1M: 1-2

Solo per EKTRB

④ principale e supplementare: X2M: 3-4

Solo per convettore a pompa di calore

A3P

Solo per interfaccia umana di comfort

A14P: interfaccia utente P1-P2

Solo per adattatore LAN

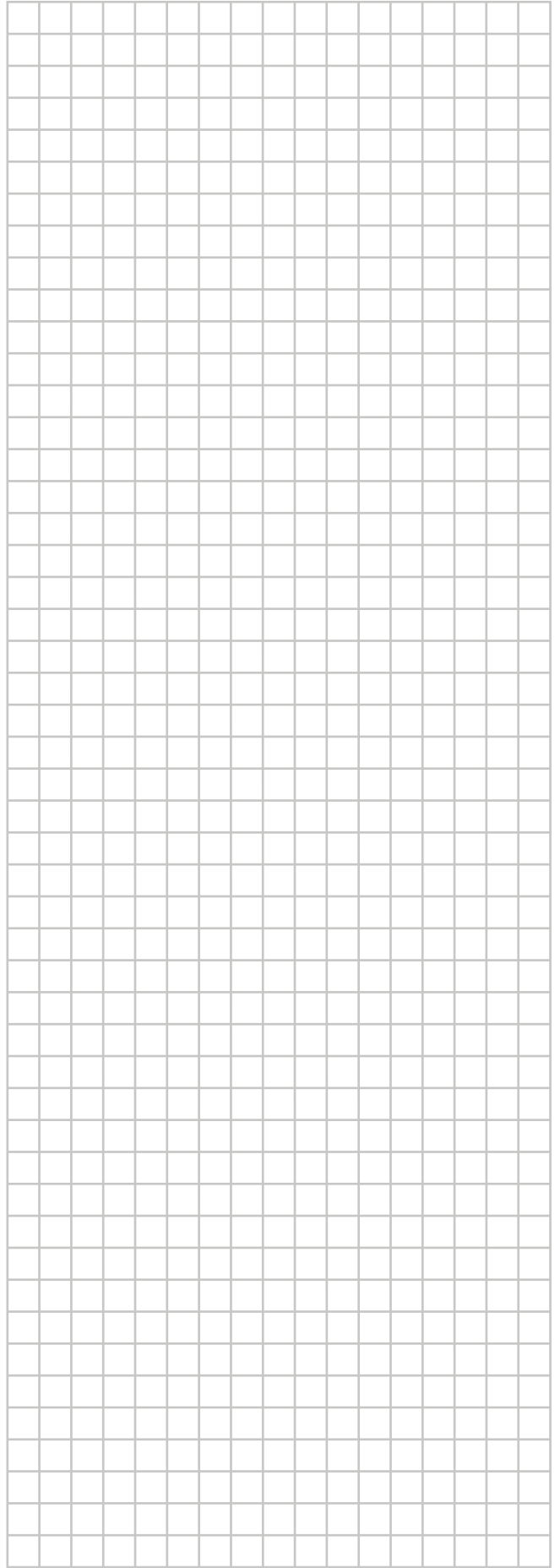
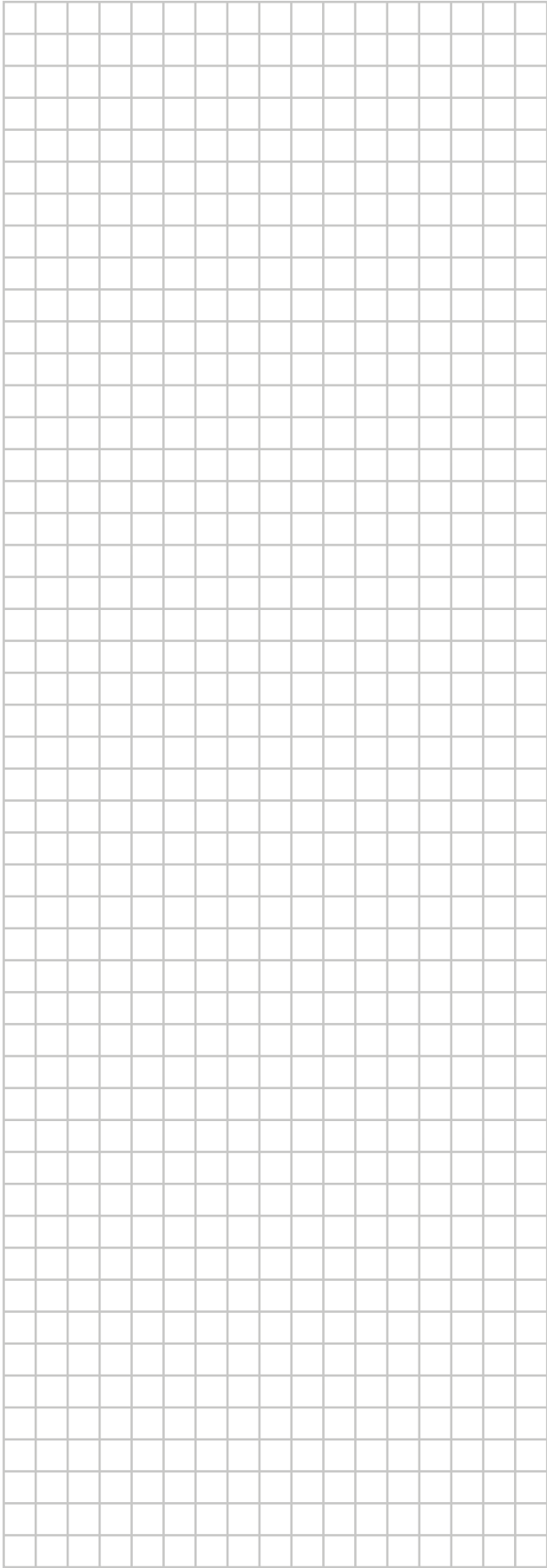
A13P: adattatore LAN P1-P2

⑦ A2P: X1M: 1-3

Solo per EKRTETS

R2T Sensore esterno (per riscaldamento a pavimento o ambiente)

4D143255



ERC



4P708472-1 0000000Q

Copyright 2023 Daikin

DAIKIN EUROPE N.V.

Zandvoordestraat 300, B-8400 Oostende, Belgium

4P708472-1 2023.03