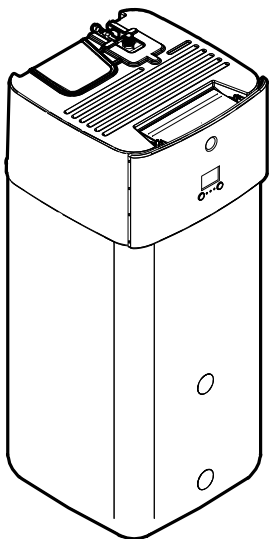


# Manuale di installazione

## Daikin Altherma 3 R MT ECH<sub>2</sub>O



<https://daikintechnicaldatahub.eu>



ELSH12P30E▲▼  
ELSH12P50E▲▼  
ELSHB12P30E▲▼  
ELSHB12P50E▲▼

ELSX12P30E▲▼  
ELSX12P50E▲▼  
ELSXB12P30E▲▼  
ELSXB12P50E▲▼

▲ = 1, 2, 3, ..., 9, A, B, C, ..., Z  
▼ = , , 1, 2, 3, ..., 9

## Sommario

<b>1</b>	<b>Informazioni sulla documentazione</b>	<b>2</b>
1.1	Informazioni su questo documento	2
<b>2</b>	<b>Istruzioni di sicurezza specifiche per l'installatore</b>	<b>3</b>
<b>3</b>	<b>Informazioni relative all'involucro</b>	<b>5</b>
3.1	Unità interna	5
3.1.1	Rimozione degli accessori dall'unità interna	5
3.1.2	Movimentazione dell'unità interna	5
<b>4</b>	<b>Installazione dell'unità</b>	<b>5</b>
4.1	Preparazione del luogo di installazione	5
4.1.1	Requisiti del luogo d'installazione per l'unità interna	6
4.1.2	Requisiti speciali per unità che utilizzano R32	6
4.1.3	Modelli di installazione	7
4.2	Apertura e chiusura dell'unità	13
4.2.1	Apertura dell'unità interna	13
4.2.2	Abbassare il quadro elettrico dell'unità interna e rimuovere la copertura superiore	14
4.2.3	Chiusura dell'unità interna	15
4.3	Montaggio dell'unità interna	15
4.3.1	Installazione dell'unità interna	15
4.3.2	Collegamento del tubo flessibile di scarico allo scarico	15
<b>5</b>	<b>Installazione delle tubazioni</b>	<b>15</b>
5.1	Preparazione delle tubazioni del refrigerante	15
5.1.1	Requisiti per le tubazioni del refrigerante	15
5.1.2	Isolante per le tubazioni del refrigerante	16
5.2	Collegamento della tubazione del refrigerante	16
5.2.1	Collegamento delle tubazioni del refrigerante all'unità interna	16
5.3	Preparazione delle tubazioni idrauliche	16
5.3.1	Per controllare il volume e la portata dell'acqua	17
5.4	Collegamento delle tubazioni dell'acqua	17
5.4.1	Per collegare la tubazione dell'acqua	17
5.4.2	Collegamento del serbatoio a pressione	19
5.4.3	Riempimento del sistema di riscaldamento	19
5.4.4	Riempimento dello scambiatore di calore interno al serbatoio di accumulo	20
5.4.5	Riempimento del serbatoio di accumulo	20
5.4.6	Isolamento della tubazione dell'acqua	20
<b>6</b>	<b>Installazione dei componenti elettrici</b>	<b>21</b>
6.1	Note sulla conformità con le norme elettriche	21
6.2	Linee guida da osservare quando si collega il cablaggio elettrico	21
6.3	Collegamenti all'unità interna	21
6.3.1	Collegamento del cablaggio elettrico all'unità interna	22
6.3.2	Collegamento dell'alimentazione principale	23
6.3.3	Collegamento dell'alimentazione elettrica del riscaldatore di riserva	24
6.3.4	Collegamento del riscaldatore di riserva all'unità principale	26
6.3.5	Collegamento della valvola di chiusura	26
6.3.6	Collegamento dei contatori elettrici	27
6.3.7	Collegamento della pompa dell'acqua calda sanitaria	27
6.3.8	Collegamento dell'uscita allarme	28
6.3.9	Collegamento dell'uscita ATTIVATO/DISATTIVATO del raffreddamento/riscaldamento ambiente	28
6.3.10	Collegamento della commutazione alla fonte di calore esterna	29
6.3.11	Collegamento degli input digitali per il consumo di corrente	29
6.3.12	Per collegare il termostato di sicurezza (contatto normalmente chiuso)	30
6.3.13	Collegamento della Smart Grid	31

6.3.14	Collegamento della cartuccia WLAN (fornita come accessorio)	33
6.3.15	Collegamento all'ingresso solare	33
6.3.16	Collegamento dell'uscita ACS	34

<b>7</b>	<b>Configurazione</b>	<b>34</b>
7.1	Panoramica: Configurazione	34
7.1.1	Accesso ai comandi più utilizzati	35
7.2	Procedura guidata di configurazione	36
7.2.1	Procedura guidata di configurazione: Lingua	36
7.2.2	Procedura guidata di configurazione: Ora e data	36
7.2.3	Procedura guidata di configurazione: Sistema	36
7.2.4	Procedura guidata di configurazione: Riscaldatore di riserva	37
7.2.5	Procedura guidata di configurazione: Zona principale	38
7.2.6	Procedura guidata di configurazione: Zona aggiuntiva	39
7.2.7	Procedura guidata di configurazione: Serbatoio	40
7.3	Curva climatica	40
7.3.1	Cosa è la curva climatica?	40
7.3.2	Curva a 2 punti	40
7.3.3	Curva con pendenza-sfalsamento	41
7.3.4	Uso delle curve climatiche	41
7.4	Menu Impostazioni	42
7.4.1	Zona principale	42
7.4.2	Zona aggiuntiva	43
7.4.3	Informazioni	43
7.5	Struttura del menu: Panoramica delle impostazioni installatore	44
<b>8</b>	<b>Messa in esercizio</b>	<b>45</b>
8.1	Elenco di controllo prima della messa in esercizio	45
8.2	Lista di controllo durante la messa in funzione	45
8.2.1	Per controllare la portata minima	46
8.2.2	Per eseguire uno spurgo dell'aria	46
8.2.3	Per effettuare una prova di funzionamento	46
8.2.4	Per effettuare una prova di funzionamento attuatore	46
8.2.5	Per eseguire un'asciugatura del massetto del riscaldamento a pavimento	47
8.2.6	Impostazione di fonti di calore bivalenti	47
<b>9</b>	<b>Consegna all'utilizzatore</b>	<b>47</b>
<b>10</b>	<b>Dati tecnici</b>	<b>49</b>
10.1	Schema delle tubazioni: Unità interna	49
10.2	Schema elettrico: Unità interna	50

## 1 Informazioni sulla documentazione

### 1.1 Informazioni su questo documento

#### Destinatari

Installatori autorizzati

#### Serie di documenti

Questo documento fa parte di una serie di documenti. La serie completa è composta da:

- **Precauzioni generali di sicurezza:**

- Istruzioni di sicurezza che devono essere lette prima dell'installazione
- Formato: cartaceo (nella scatola dell'unità interna)

- **Manuale d'uso:**

- Guida rapida per l'utilizzo di base
- Formato: cartaceo (nella scatola dell'unità interna)

- **Guida di riferimento per l'utilizzatore:**
  - Istruzioni passo-passo dettagliate e informazioni generali per l'utilizzo di base e avanzato
  - Formato: file digitali disponibili su <https://www.daikin.eu>. Utilizzare la funzione di ricerca 🔍 per trovare il proprio modello.
- **Manuale di installazione – Unità esterna:**
  - Istruzioni d'installazione
  - Formato: cartaceo (nella scatola dell'unità esterna)
- **Manuale di installazione – Unità interna:**
  - Istruzioni d'installazione
  - Formato: cartaceo (nella scatola dell'unità interna)
- **Guida di consultazione per l'installatore:**
  - Preparazione dell'installazione, consigli utili, dati di riferimento, ...
  - Formato: file digitali disponibili su <https://www.daikin.eu>. Utilizzare la funzione di ricerca 🔍 per trovare il proprio modello.
- **Supplemento al manuale delle apparecchiature opzionali:**
  - Informazioni supplementari su come installare le apparecchiature opzionali
  - Formato: cartaceo (nella scatola dell'unità interna) + file digitali disponibili su <https://www.daikin.eu>. Utilizzare la funzione di ricerca 🔍 per trovare il proprio modello.

Le ultime revisioni della documentazione fornita potrebbero essere disponibili sul sito web regionale Daikin o presso il proprio rivenditore.

La documentazione originale è scritta in inglese. La documentazione in tutte le altre lingue è una traduzione.

### Dati tecnici

- Un **sottoinsieme** dei dati tecnici più recenti è disponibile sul sito web regionale Daikin (accessibile al pubblico).
- L'**insieme completo** dei dati tecnici più recenti è disponibile in Daikin Business Portal (è richiesta l'autenticazione).

### Strumenti online

Oltre alla serie di documentazioni, per gli installatori sono disponibili alcuni strumenti online:

- **Daikin Technical Data Hub**
  - Hub centralizzato per le specifiche tecniche dell'unità, strumenti utili, risorse digitali e altro ancora.
  - Accessibile pubblicamente dal sito <https://daikintechnicaldatahub.eu>.
- **Heating Solutions Navigator**
  - Cassetta di attrezzi digitali, che offre diversi strumenti per facilitare l'installazione e la configurazione dei sistemi di riscaldamento.
  - Per accedere a Heating Solutions Navigator, occorre registrarsi sulla piattaforma Stand By Me. Per maggiori informazioni, vedere <https://professional.standbyme.daikin.eu>.
- **Daikin e-Care**
  - App mobile per installatori e tecnici di assistenza che consente di registrare, configurare e risolvere i problemi degli impianti di riscaldamento.
  - La app mobile è disponibile per dispositivi iOS e Android per mezzo dei codici QR seguenti. Per accedere alla app occorre registrarsi sulla piattaforma Stand By Me.

App Store



Google Play



## 2 Istruzioni di sicurezza specifiche per l'installatore

Rispettare sempre le seguenti istruzioni e norme di sicurezza.

**Installazione dell'unità (vedere "4 Installazione dell'unità" ▶ 5)**



### AVVERTENZA

L'installazione va eseguita da un installatore, la scelta dei materiali e l'installazione devono rispettare la legislazione applicabile. In Europa, la normativa applicabile è la EN378.

**Sito di installazione (vedere "4.1 Preparazione del luogo di installazione" ▶ 5)**



### AVVERTENZA

L'apparecchiatura deve essere conservata in una stanza senza fonti di accensione in funzionamento continuo (esempio: fiamme libere, apparecchiature a gas in funzione o riscaldatori elettrici in funzione).



### AVVERTENZA

NON riutilizzare le tubazioni del refrigerante che sono state usate con qualsiasi altro refrigerante. Sostituire i tubi del refrigerante o pulirli scrupolosamente.



### AVVERTENZA

Seguire le dimensioni indicate in questo manuale per lo spazio di servizio, per la corretta installazione dell'unità. Vedere "4.1.1 Requisiti del luogo d'installazione per l'unità interna" ▶ 6].



### ATTENZIONE

Installare l'unità interna alla distanza minima di 1 m da altre fonti di calore (>80°C) (per es. riscaldatori elettrici, riscaldatori a olio, camini) e da materiali combustibili. In caso contrario, l'unità potrebbe danneggiarsi o incendiarsi in casi estremi.

**Requisiti particolari per R32 (vedere "4.1.2 Requisiti speciali per unità che utilizzano R32" ▶ 6)]**



### AVVERTENZA

- NON forare, non bruciare le parti del ciclo del refrigerante.
- NON utilizzare mezzi che accelerino il processo di scongelamento o per pulire l'apparecchiatura che siano diversi da quelli consigliati dal produttore.
- Tenere presente che il refrigerante R32 NON ha alcun odore.



### AVVERTENZA

L'apparecchiatura deve essere conservata in maniera tale da evitare danni meccanici e in una stanza ben aerata, senza fonti di accensione in funzionamento continuo (esempio: fiamme libere, apparecchiature a gas in funzione o riscaldatori elettrici in funzione) e delle dimensioni specificate di seguito.

## 2 Istruzioni di sicurezza specifiche per l'installatore



### AVVERTENZA

Assicurarsi che l'installazione, la manutenzione e la riparazione siano eseguite in conformità alle istruzioni di Daikin e alle legge vigente e che siano svolte ESCLUSIVAMENTE da personale autorizzato.

Apertura e chiusura dell'unità (vedere "4.2 Apertura e chiusura dell'unità" [p 13])



### PERICOLO: RISCHIO DI ELETTROCUZIONE



### PERICOLO: RISCHIO DI USTIONI/SCOTTATURE

Montaggio dell'unità interna (vedere "4.3 Montaggio dell'unità interna" [p 15])



### AVVERTENZA

Il metodo di fissaggio dell'unità interna DEVE rispettare le istruzioni di questo manuale. Vedere "4.3 Montaggio dell'unità interna" [p 15].

Installazione delle tubazioni (vedere "5 Installazione delle tubazioni" [p 15])



### PERICOLO: RISCHIO DI ELETTROCUZIONE

Durante il processo di riempimento, l'acqua può fuoriuscire da perdite in qualsiasi punto e se entra in contatto con parti in tensione può causare scosse elettriche.

- Prima del processo di riempimento, disattivare l'unità.
- Dopo il primo riempimento e prima di attivare l'unità con l'interruttore generale, controllare che tutte le parti elettriche e i punti di connessione siano asciutti.



### AVVERTENZA

Il metodo di installazione delle tubazioni DEVE rispettare le istruzioni di questo manuale. Vedere "5 Installazione delle tubazioni" [p 15].



### AVVERTENZA

Installare il sifone lontano da qualsiasi dispositivo elettrico. **Conseguenza possibile:** Scosse elettriche o incendio.

Installazione elettrica (vedere "6 Installazione dei componenti elettrici" [p 21])



### PERICOLO: RISCHIO DI ELETTROCUZIONE



### PERICOLO: RISCHIO DI ELETTROCUZIONE

Durante il processo di riempimento, l'acqua può fuoriuscire da perdite in qualsiasi punto e se entra in contatto con parti in tensione può causare scosse elettriche.

- Prima del processo di riempimento, disattivare l'unità.
- Dopo il primo riempimento e prima di attivare l'unità con l'interruttore generale, controllare che tutte le parti elettriche e i punti di connessione siano asciutti.



### AVVERTENZA

Il metodo di collegamento dei cablaggi DEVE rispettare le istruzioni di:

- Questo manuale. Vedere "6 Installazione dei componenti elettrici" [p 21].
- Lo schema elettrico che viene fornito insieme all'unità si trova all'interno del coperchio del quadro elettrico dell'unità interna. Per le traduzioni della sua legenda, vedere "10.2 Schema elettrico: Unità interna" [p 50].



### AVVERTENZA

- Tutti i cablaggi DEVONO essere eseguiti da un elettricista autorizzato e DEVONO essere conformi alle normative nazionali sugli impianti elettrici.
- Eseguire i collegamenti elettrici con il cablaggio fisso.
- Tutti i componenti reperiti in loco e tutti i collegamenti elettrici effettuati DEVONO essere conformi alle leggi applicabili.



### AVVERTENZA

Se il cavo di alimentazione è danneggiato, DEVE essere sostituito dal costruttore, dal suo rappresentante o da persone in possesso di una qualifica simile, per evitare ogni rischio.



### AVVERTENZA

Per i cavi di alimentazione utilizzare SEMPRE cavi a più trefoli.



### ATTENZIONE

NON spingere né posizionare cavi di lunghezza eccessiva all'interno dell'unità.



### AVVERTENZA

Il riscaldatore di riserva DEVE avere un'alimentazione dedicata e DEVE essere protetto dai dispositivi di sicurezza richiesti dalle leggi vigenti in materia.



### ATTENZIONE

Per assicurare la messa a terra completa dell'unità, collegare SEMPRE l'alimentazione elettrica del riscaldatore di riserva e il cavo di massa.



### INFORMAZIONE

I dettagli circa il tipo e l'ampereaggio dei fusibili o il valore nominale degli interruttori di protezione sono descritti in "6 Installazione dei componenti elettrici" [p 21].

Configurazione (vedere "7 Configurazione" [p 34])



### AVVERTENZA

Dopo l'operazione di disinfezione, la temperatura dell'acqua calda sanitaria che esce dal rubinetto corrisponderà al valore selezionato nell'impostazione in loco [2-03].

Se l'elevata temperatura dell'acqua calda sanitaria costituisce un possibile rischio di lesioni personali, si dovrà installare una valvola miscelatrice (non fornita) sulla connessione in uscita dell'acqua calda sanitaria del serbatoio di accumulo. Questa valvola miscelatrice garantisce che la temperatura dell'acqua calda che esce dal rubinetto non superi mai il valore massimo stabilito. La temperatura massima consentita dell'acqua calda va selezionata rispettando la legislazione applicabile.



### ATTENZIONE

Le impostazioni della funzione di disinfezione DEVONO essere configurate dall'installatore conformemente alla legislazione applicabile.



### ATTENZIONE

Assicurarsi che l'orario di avvio [5.7.3] della funzione di disinfezione con durata definita [5.7.5] NON venga interrotto da possibili richieste di acqua calda sanitaria.

Messa in funzione (vedere "8 Messa in esercizio" ▶ 45)



#### AVVERTENZA

Il metodo di messa in funzione DEVE rispettare le istruzioni di questo manuale. Vedere "8 Messa in esercizio" ▶ 45].



#### AVVERTENZA

**Spurgo aria dai trasmettitori di calore o dai collettori.** Prima di spurgare l'aria dai trasmettitori di calore o dai collettori, controllare se sulle pagine iniziali dell'interfaccia utente sia visualizzato oppure il simbolo .

- In caso negativo, si può procedere immediatamente con lo spurgo aria.
- In caso affermativo, assicurarsi che l'ambiente in cui si desidera spurgare l'aria sia sufficientemente aerata.

**Motivo:** potrebbe verificarsi una perdita di refrigerante nel circuito idraulico e, successivamente, nell'ambiente in cui si effettua lo spurgo aria dai trasmettitori di calore o dai collettori.

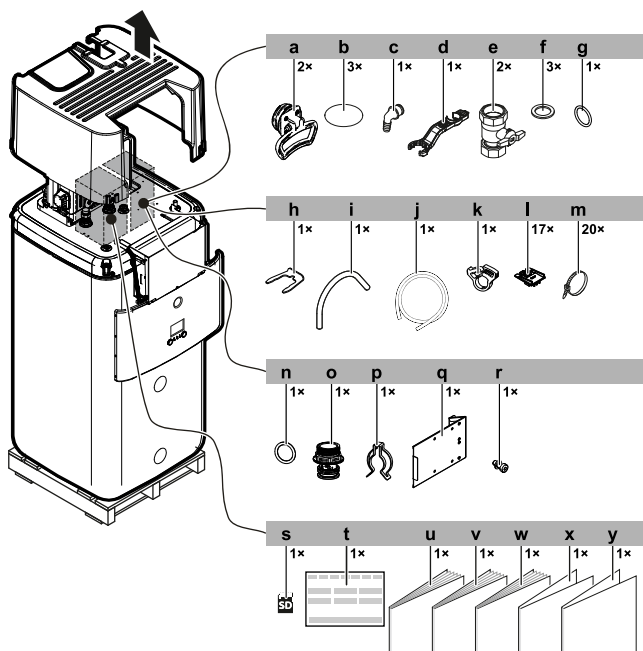
## 3 Informazioni relative all'involucro

Tenere presente quanto segue:

- Alla consegna, l'unità DEVE essere controllata per verificare l'eventuale presenza di danni e la completezza. Eventuali danni o parti mancanti DEVONO essere segnalati immediatamente all'agente addetto ai reclami del trasportatore.
- Per evitare danni durante il trasporto, portare l'unità ancora imballata il più vicino possibile al luogo d'installazione definitivo.
- Preparare anticipatamente il percorso lungo il quale si intende trasportare l'unità nella posizione di installazione finale.

### 3.1 Unità interna

#### 3.1.1 Rimozione degli accessori dall'unità interna



- a Maniglia (necessarie solo per il trasporto)
- b Coprifilo
- c Connettore del troppopieno

- d Chiave per montaggio
- e Valvola di chiusura
- f Guarnizione piatta
- g O-ring
- h Morsetto di fissaggio
- i Tubo flessibile di sfiato
- j Tubo flessibile della coppa di scarico
- k Morsetto del tubo flessibile della coppa di scarico
- l Serracavo per il fissaggio dei cavi
- m Fascetta
- n O-ring
- o Base della canna fumaria
- p Morsetto di fissaggio
- q Inserto metallico del quadro elettrico
- r Vite per inserto metallico del quadro elettrico
- s Cartuccia WLAN
- t Precauzioni generali di sicurezza
- u Dichiarazione di conformità
- v Manuale di installazione dell'unità interna
- w Manuale d'uso
- x Supplemento registro modifiche al software
- y Supplemento garanzia commerciale

#### 3.1.2 Movimentazione dell'unità interna

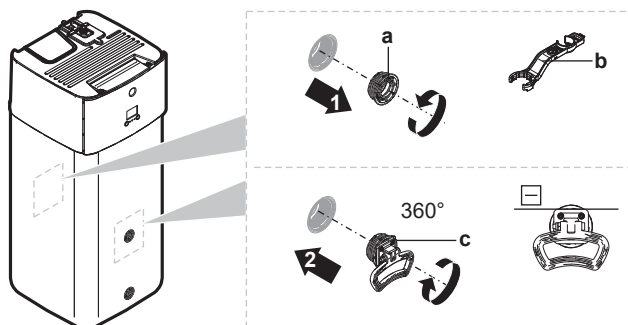
Usare le maniglie di fronte e sul retro per trasportare l'unità.



#### AVVISO

La parte più pesante dell'unità interna è quella superiore, finché il serbatoio è vuoto. Assicurare opportunamente l'unità e trasportare utilizzando solo le maniglie.

Se è stato installato il riscaldatore di riserva opzionale (EKECBU\*), vedere il manuale di installazione del riscaldatore di riserva.



- a Tappo a vite
- b Chiave per montaggio
- c Maniglia

- 1 Aprire i tappi a vite sul fronte e sul retro del serbatoio.
- 2 Fissare le maniglie orizzontalmente e ruotarle di 360°.
- 3 Usare le maniglie per trasportare l'unità.
- 4 Dopo il trasporto dell'unità, rimuovere le maniglie, aggiungere di nuovo i tappi a vite e inserire i coprifili sui tappi.

## 4 Installazione dell'unità



#### AVVERTENZA

L'installazione va eseguita da un installatore, la scelta dei materiali e l'installazione devono rispettare la legislazione applicabile. In Europa, la normativa applicabile è la EN378.

### 4.1 Preparazione del luogo di installazione



#### AVVERTENZA

L'apparecchiatura deve essere conservata in una stanza senza fonti di accensione in funzionamento continuo (esempio: fiamme libere, apparecchiature a gas in funzione o riscaldatori elettrici in funzione).

## 4 Installazione dell'unità



### AVVERTENZA

NON riutilizzare le tubazioni del refrigerante che sono state usate con qualsiasi altro refrigerante. Sostituire i tubi del refrigerante o pulirli scrupolosamente.

### 4.1.1 Requisiti del luogo d'installazione per l'unità interna

- L'unità interna è progettata solo per l'installazione in interni e per le temperature ambiente seguenti:
  - Funzionamento in modalità riscaldamento ambiente: 5~30°C
  - Funzionamento in modalità raffreddamento ambiente: 5~35°C
  - Produzione di acqua calda sanitaria: 5~35°C. Se è stato installato EKECBUAF6V, la temperatura ambiente è limitata a 5~32°C.



### INFORMAZIONE

Il raffreddamento si applica solo nel caso di modelli reversibili.

- Tenere a mente le seguenti linee guida per le misure:

Lunghezza massima della tubazione del refrigerante <sup>(a)</sup> tra unità interna e unità esterna	50 m
Lunghezza minima della tubazione del refrigerante <sup>(a)</sup> tra unità interna e unità esterna	3 m
Differenza di altezza massima tra unità interna e unità esterna	30 m

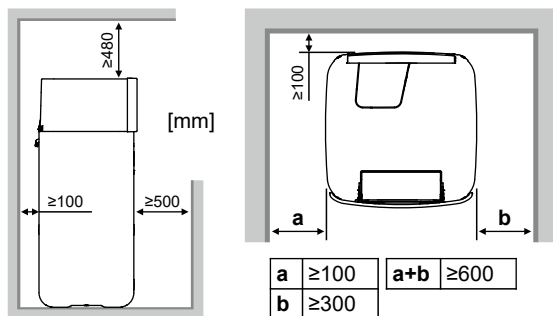
<sup>(a)</sup> La lunghezza della tubazione del refrigerante corrisponde alla lunghezza della tubazione del liquido in una direzione.

- Tenere conto delle seguenti linee guida relative allo spazio per l'installazione:



### ATTENZIONE

Installare l'unità interna alla distanza minima di 1 m da altre fonti di calore (>80°C) (per es. riscaldatori elettrici, riscaldatori a olio, camini) e da materiali combustibili. In caso contrario, l'unità potrebbe danneggiarsi o incendiarsi in casi estremi.



### INFORMAZIONE

Qualora non fosse possibile mantenere le distanze indicate, questo potrebbe influire sulla facilità di manutenzione.



### INFORMAZIONE

Se si dispone di uno spazio limitato per l'installazione, eseguire le seguenti operazioni prima di installare l'unità nella sua posizione finale: "4.3.2 Collegamento del tubo flessibile di scarico allo scarico" [p. 15].

### 4.1.2 Requisiti speciali per unità che utilizzano R32

Oltre alle linee guida sulle distanze: Poiché la carica di refrigerante totale nel sistema è di  $\geq 1,84$  kg, l'ambiente in cui si installa l'unità interna deve anche rispettare le condizioni descritte in "4.1.3 Modelli di installazione" [p. 7].



### AVVERTENZA

- NON forare, non bruciare le parti del ciclo del refrigerante.
- NON utilizzare mezzi che accelerino il processo di scongelamento o per pulire l'apparecchiatura che siano diversi da quelli consigliati dal produttore.
- Tenere presente che il refrigerante R32 NON ha alcun odore.



### AVVERTENZA

L'apparecchiatura deve essere conservata in maniera tale da evitare danni meccanici e in una stanza ben aerata, senza fonti di accensione in funzionamento continuo (esempio: fiamme libere, apparecchiature a gas in funzione o riscaldatori elettrici in funzione) e delle dimensioni specificate di seguito.



### AVVISO

- NON riutilizzare i giunti e le guarnizioni in rame già usati in precedenza.
- I giunti realizzati in fase di installazione tra le parti dell'impianto del refrigerante devono essere accessibili per la manutenzione.



### AVVERTENZA

Assicurarsi che l'installazione, la manutenzione e la riparazione siano eseguite in conformità alle istruzioni di Daikin e alle legge vigente e che siano svolte ESCLUSIVAMENTE da personale autorizzato.



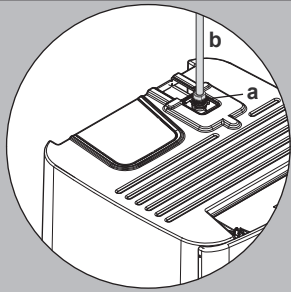
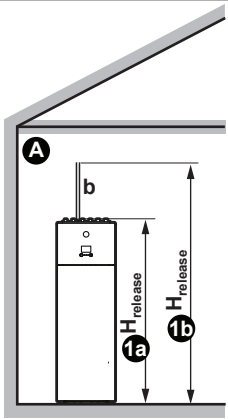
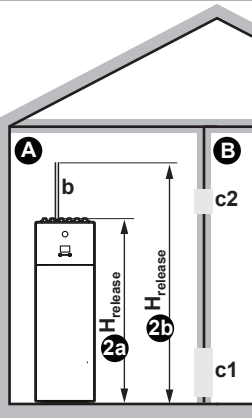
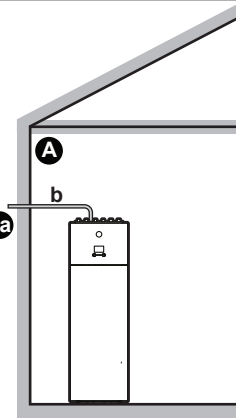
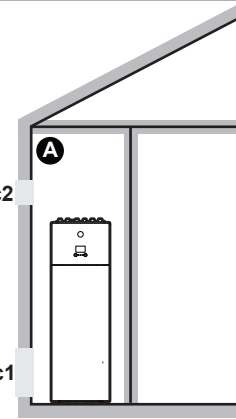
### AVVISO

- Proteggere le tubature dai danni fisici.
- Mantenere al minimo l'installazione delle tubature.

## 4.1.3 Modelli di installazione

In base al tipo di ambiente in cui andrà installata l'unità interna, sono possibili vari modelli di installazione:

Tipo di ambiente	Modelli consentiti
Soggiorno, cucina, garage, soffitta, cantina, ripostiglio	1, 2, 3
Locale tecnico (cioè ambiente che non sarà MAI abitato)	1, 2, 3, 4

	MODELLO 1	MODELLO 2	MODELLO 3	MODELLO 4
				
<b>Aperture di ventilazione</b>	N/A	Tra ambiente A e B	N/A	Tra ambiente A ed esterno
Superficie minima di pavimento	Ambiente A	Ambiente A + Ambiente B	N/A	N/A
<b>Canna fumaria</b>	Potrebbe essere necessaria	Potrebbe essere necessaria	Collegato con l'esterno	N/A
<b>Rilasciare in caso di perdite di refrigerante</b>	Interno all'ambiente A	Interno all'ambiente A	Esterno	Interno all'ambiente A
<b>Limitazioni</b>	Vedere "MODELLO 1" [p. 9], "MODELLO 2" [p. 9], "MODELLO 3" [p. 11] e "Tabelle per MODELLO 1, 2 e 3" [p. 11]			Vedere "MODELLO 4" [p. 13]

<b>A</b>	Ambiente A (= ambiente in cui è installata l'unità interna)
<b>B</b>	Ambiente B (= ambiente adiacente)
<b>a</b>	Se non sono installate canne fumarie, questo è il punto predefinito di rilascio in caso di perdite di refrigerante. Se necessario, qui si può collegare un camino: <ul style="list-style-type: none"> <li>Punto di collegamento dell'unità per la canna fumaria = filettatura maschio da 1". Per la canna fumaria usare una controparte compatibile.</li> <li>Verificare che la connessione sia ermetica.</li> </ul>
<b>b</b>	Canna fumaria
<b>c1</b>	Apertura inferiore per la ventilazione naturale
<b>c2</b>	Apertura superiore per la ventilazione naturale
<b>H<sub>release</sub></b>	Altezza effettiva di rilascio: <b>1a2a</b> : Senza canna fumaria. Dal pavimento al tetto dell'unità. <ul style="list-style-type: none"> <li>Per unità da 300 l =&gt; H<sub>release</sub>=1,89 m</li> <li>Per unità da 500 l =&gt; H<sub>release</sub>=1,90 m</li> </ul> <b>1b2b</b> : Con canna fumaria. Dal pavimento alla sommità della canna fumaria. <ul style="list-style-type: none"> <li>Per unità da 300 l =&gt; H<sub>release</sub>=1,89 m + altezza canna fumaria</li> <li>Per unità da 500 l =&gt; H<sub>release</sub>=1,90 m + altezza canna fumaria</li> </ul>
<b>3a</b>	Installazione con canna fumaria collegata all'esterno. L'altezza del rilascio non ha importanza. Non vi sono requisiti per la superficie minima di pavimento.
<b>N/A</b>	Non applicabile

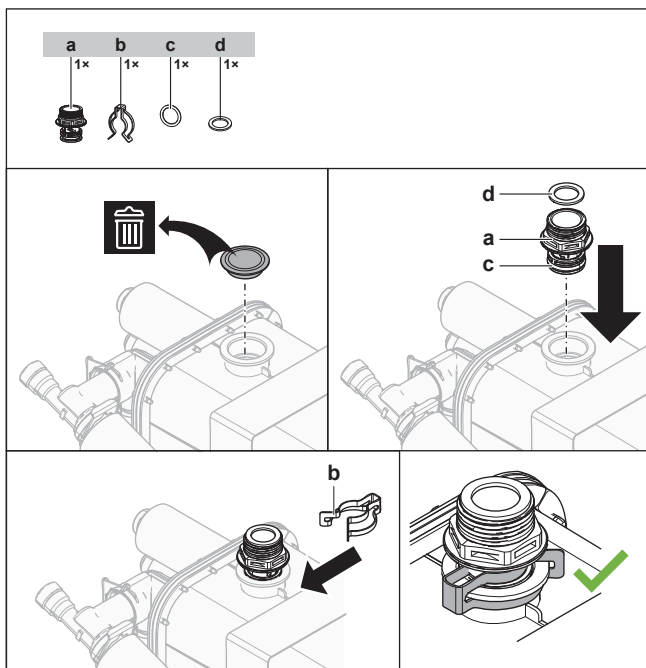
Superficie minima di pavimento / altezza di rilascio:

- I requisiti di superficie minima di pavimento dipendono dall'altezza di rilascio del refrigerante, in caso di perdite. Maggiore l'altezza di rilascio, minore la superficie minima di pavimento richiesta.
- Il punto di rilascio predefinito (senza canna fumaria) si trova sulla sommità dell'unità. Per diminuire i requisiti di superficie minima di pavimento, si può aumentare l'altezza di rilascio installando una canna fumaria. Se la canna fumaria conduce all'esterno dell'edificio, si annullano i requisiti di superficie minima di pavimento.
- Si può sfruttare anche la superficie di pavimento dell'ambiente adiacente (= ambiente B), fornendo aperture di ventilazione tra i due ambienti.
- Per installazioni in locali tecnici (cioè ambienti che non saranno MAI abitati), oltre ai modelli 1, 2 e 3, si può usare anche il **MODELLO 4**. Per questo modello non vi sono requisiti di superficie minima di pavimento, se si forniscono 2 aperture (una in basso, una in alto) tra l'ambiente e l'esterno per assicurare la ventilazione naturale. L'ambiente deve essere protetto dal gelo.

### Collegamento alla canna fumaria

- Installare la base della canna fumaria (fornita come accessorio) sul contenitore dello scambiatore di calore a piastre.

## 4 Installazione dell'unità

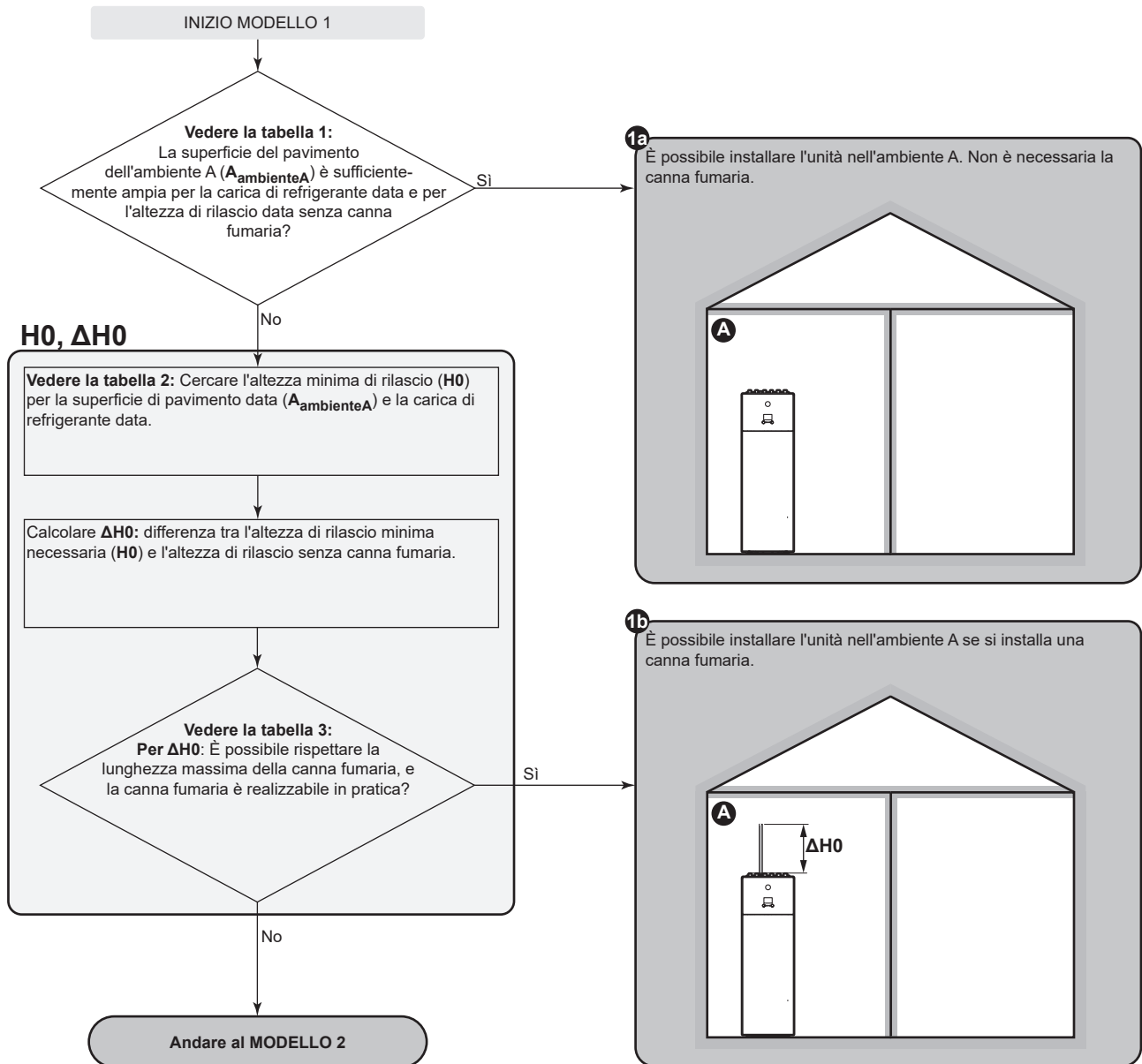


- a Base della canna fumaria
- b Morsetto di fissaggio
- c O-ring
- d Guarnizione piatta

- Punto di connessione della base della canna fumaria = filettatura maschio da 1". Per la canna fumaria usare una controparte compatibile.
- Verificare che la connessione sia ermetica.



MODELLO 1



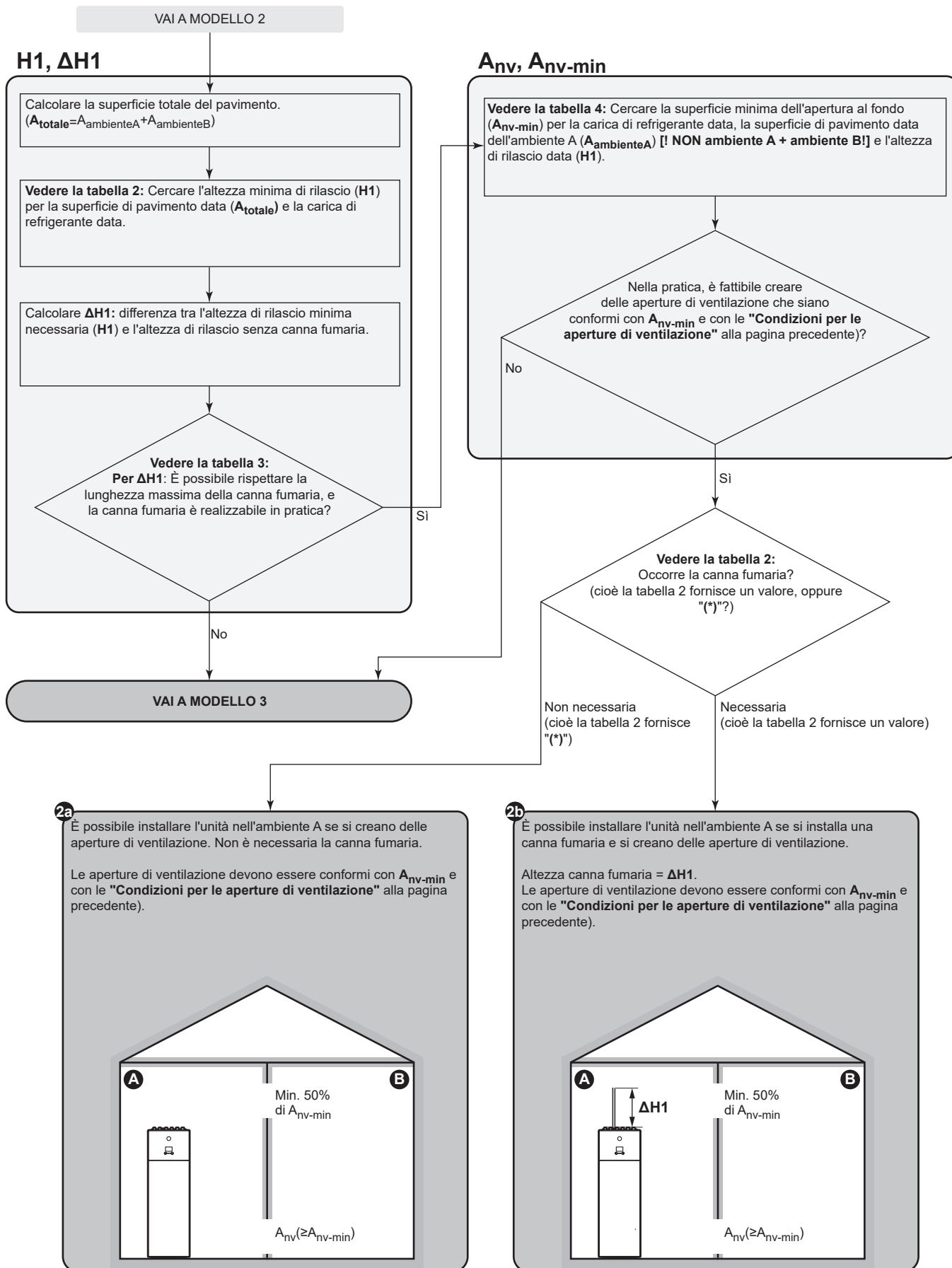
MODELLO 2

**MODELLO 2: Condizioni delle aperture di ventilazione**

Se si desidera trarre vantaggio dalla superficie del pavimento dell'ambiente adiacente, si devono fornire 2 aperture (una in basso, una in alto) tra gli ambienti per assicurare la ventilazione naturale. Le aperture devono rispettare le condizioni seguenti:

- **Apertura in basso ( $A_{nv}$ ):**
  - Dev'essere un'apertura permanente che non può essere chiusa.
  - Dev'essere ubicata completamente tra 0 e 300 mm dal pavimento.
  - Dev'essere  $\geq A_{nv-min}$  (superficie minima dell'apertura in basso).
  - $\geq 50\%$  della superficie dell'apertura richiesta  $A_{nv-min}$  dev'essere  $\leq 200$  mm dal pavimento.
  - La parte inferiore dell'apertura deve essere situata a un'altezza di  $\leq 100$  mm dal pavimento.
  - Se l'apertura parte dal pavimento, l'altezza dell'apertura dev'essere  $\geq 20$  mm.
- **Apertura in alto:**
  - Dev'essere un'apertura permanente che non può essere chiusa.
  - Dev'essere  $\geq 50\%$  di  $A_{nv-min}$  (superficie minima dell'apertura in basso).
  - Deve trovarsi a  $\geq 1,5$  m dal pavimento.

## 4 Installazione dell'unità



MODELLO 3

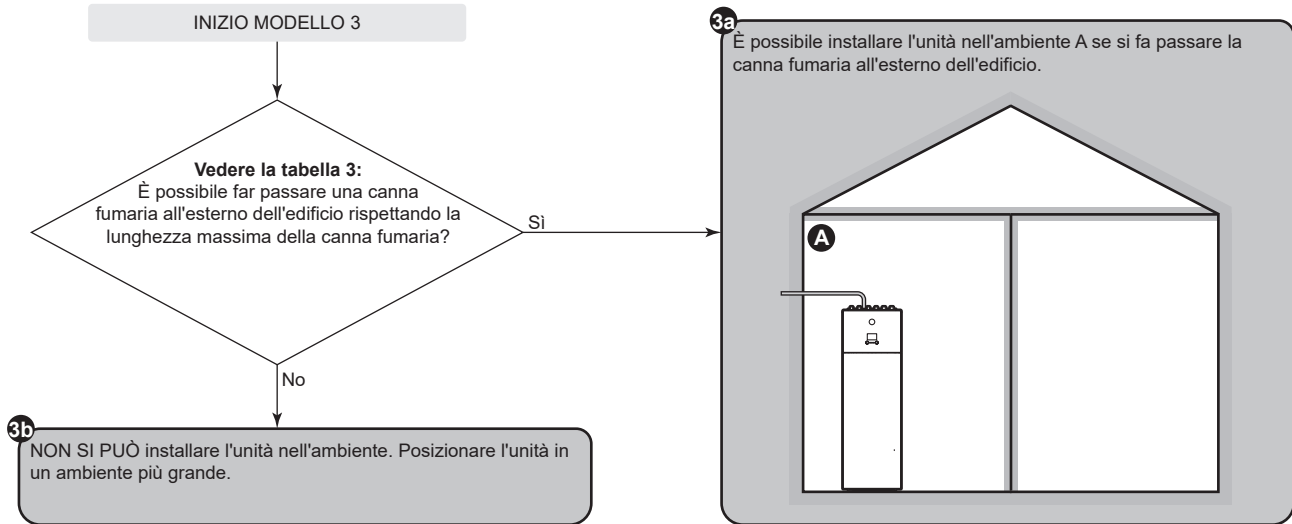


Tabelle per MODELLO 1, 2 e 3

Tabella 1: superficie minima di pavimento

Per le cariche di refrigerante intermedie, utilizzare la riga con il valore più alto. **Esempio:** Se la carica di refrigerante è di 3,5 kg, utilizzare la riga di 3,65 kg.

Carica (kg)	Superficie minima di pavimento (m <sup>2</sup> )	
	Altezza di rilascio senza canna fumaria (m)	
	1,89 m (Unità=300 l)	1,90 m (Unità=500 l)
3,25 kg	9,05 m <sup>2</sup>	8,91 m <sup>2</sup>
3,45 kg	10,20 m <sup>2</sup>	10,04 m <sup>2</sup>
3,65 kg	11,42 m <sup>2</sup>	11,24 m <sup>2</sup>
3,85 kg	12,70 m <sup>2</sup>	12,50 m <sup>2</sup>
4,05 kg	14,05 m <sup>2</sup>	13,83 m <sup>2</sup>

Tabella 2: altezza minima di rilascio

Prendere in considerazione quanto segue:

- Per superfici di pavimento intermedie, usare la colonna con il valore più basso. **Esempio:** Se la superficie di pavimento è di 7,25 m<sup>2</sup>, utilizzare la colonna di 6,00 m<sup>2</sup>.
- Per le cariche di refrigerante intermedie, utilizzare la riga con il valore più alto. **Esempio:** Se la carica di refrigerante è di 3,5 kg, utilizzare la riga di 3,65 kg.
- (\*): L'altezza di rilascio dell'unità senza canna fumaria (per unità da 300 l: 1,89 m; per unità da 500 l: 1,90 m) si trova già più in alto dell'altezza di rilascio minima richiesta. => OK (non occorre la canna fumaria).

Carica (kg)	Altezza di rilascio minima (m)						
	Superficie di pavimento (m <sup>2</sup> )						
	4,00 m <sup>2</sup>	6,00 m <sup>2</sup>	8,00 m <sup>2</sup>	10,00 m <sup>2</sup>	12,00 m <sup>2</sup>	14,00 m <sup>2</sup>	16,00 m <sup>2</sup>
3,25 kg	3,53 m	2,35 m	2,01 m	(*)	(*)	(*)	(*)
3,45 kg	3,75 m	2,50 m	2,14 m	1,91 m	(*)	(*)	(*)
3,65 kg	3,96 m	2,64 m	2,26 m	2,02 m	(*)	(*)	(*)
3,85 kg	4,18 m	2,79 m	2,38 m	2,13 m	1,95 m	(*)	(*)
4,05 kg	4,40 m	2,93 m	2,51 m	2,24 m	2,05 m	1,89 m	(*)

## 4 Installazione dell'unità

**Tabella 3: Lunghezza massima della canna fumaria**

Per installare la canna fumaria, la sua lunghezza deve essere minore della lunghezza massima della canna fumaria.

- Usare le colonne con la carica di refrigerante corretta. Per le cariche di refrigerante intermedie, usare le colonne con il valore più alto.  
**Esempio:** Se la carica di refrigerante è di 3,5 kg, utilizzare la colonna di 4,05 kg.
- Per i diametri intermedii, usare la colonna con il valore più basso. **Esempio:** Se il diametro è 23 mm, usare la colonna di 22 mm.
- X: Non consentito

Lunghezza massima della canna fumaria (m) – In caso di carica di refrigerante=3,25 kg (e T=60°C)						In caso di carica di refrigerante=4,05 kg (e T=60°C)				
Canna fumaria	Diametro interno della canna fumaria (mm)					Diametro interno della canna fumaria (mm)				
	20 mm	22 mm	24 mm	26 mm	28 mm	20 mm	22 mm	24 mm	26 mm	28 mm
Tubi dritti	24,41 m	42,18 m	67,50 m	102,40 m	149,26 m	13,28 m	24,78 m	41,27 m	64,11 m	94,87 m
Gomito 1× 90°	22,61 m	40,20 m	65,34 m	100,06 m	146,74 m	11,48 m	22,80 m	39,11 m	61,77 m	92,35 m
Gomito 2× 90°	20,81 m	38,22 m	63,18 m	97,72 m	144,22 m	9,68 m	20,82 m	36,95 m	59,43 m	89,83 m
Gomito 3× 90°	19,01 m	36,24 m	61,02 m	95,38 m	141,70 m	7,88 m	18,84 m	34,79 m	57,09 m	87,31 m

**Tabella 4 – Superficie minima dell'apertura inferiore per la ventilazione naturale**

Prendere in considerazione quanto segue:

- Usare la tabella corretta. Per le cariche di refrigerante intermedie, usare la tabella con il valore più alto. **Esempio:** Se la carica di refrigerante è di 3,5 kg, utilizzare la tabella di 3,65 kg.
- Per superfici di pavimento intermedie, usare la colonna con il valore più basso. **Esempio:** Se la superficie di pavimento è di 7,25 m<sup>2</sup>, utilizzare la colonna di 6,00 m<sup>2</sup>.
- Per valori di altezza di rilascio intermedii, usare la riga con il valore più basso. **Esempio:** Se l'altezza di rilascio è 1,95 m, usare la riga di 1,90 m.
- A<sub>nv</sub>: Superficie dell'apertura inferiore per la ventilazione naturale.
- A<sub>nv-min</sub>: Superficie minima dell'apertura inferiore per la ventilazione naturale.
- (\*): Già OK (non occorrono aperture di ventilazione).

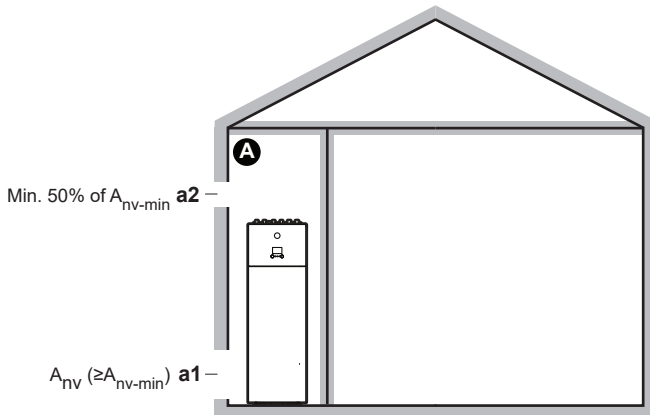
A <sub>nv-min</sub> (dm <sup>2</sup> ) – In caso di carica di refrigerante=3,25 kg							
Altezza di rilascio (m)	Superficie pavimento dell'ambiente A (m <sup>2</sup> ) [! NON ambiente A + ambiente B!]						
	4,00 m <sup>2</sup>	6,00 m <sup>2</sup>	8,00 m <sup>2</sup>	10,00 m <sup>2</sup>	12,00 m <sup>2</sup>	14,00 m <sup>2</sup>	16,00 m <sup>2</sup>
1,89 m	3,437 dm <sup>2</sup>	1,453 dm <sup>2</sup>	0,473 dm <sup>2</sup>	(*)	(*)	(*)	(*)
1,90 m	3,410 dm <sup>2</sup>	1,421 dm <sup>2</sup>	0,436 dm <sup>2</sup>	(*)	(*)	(*)	(*)
2,00 m	3,120 dm <sup>2</sup>	1,079 dm <sup>2</sup>	0,043 dm <sup>2</sup>	(*)	(*)	(*)	(*)
2,20 m	2,585 dm <sup>2</sup>	0,445 dm <sup>2</sup>	(*)	(*)	(*)	(*)	(*)
2,40 m	2,103 dm <sup>2</sup>	(*)	(*)	(*)	(*)	(*)	(*)
2,60 m	1,662 dm <sup>2</sup>	(*)	(*)	(*)	(*)	(*)	(*)
2,80 m	1,257 dm <sup>2</sup>	(*)	(*)	(*)	(*)	(*)	(*)
3,00 m	0,881 dm <sup>2</sup>	(*)	(*)	(*)	(*)	(*)	(*)

A <sub>nv-min</sub> (dm <sup>2</sup> ) – In caso di carica di refrigerante=3,65 kg							
Altezza di rilascio (m)	Superficie pavimento dell'ambiente A (m <sup>2</sup> ) [! NON ambiente A + ambiente B!]						
	4,00 m <sup>2</sup>	6,00 m <sup>2</sup>	8,00 m <sup>2</sup>	10,00 m <sup>2</sup>	12,00 m <sup>2</sup>	14,00 m <sup>2</sup>	16,00 m <sup>2</sup>
1,89 m	4,349 dm <sup>2</sup>	2,364 dm <sup>2</sup>	1,446 dm <sup>2</sup>	0,601 dm <sup>2</sup>	(*)	(*)	(*)
1,90 m	4,319 dm <sup>2</sup>	2,330 dm <sup>2</sup>	1,407 dm <sup>2</sup>	0,558 dm <sup>2</sup>	(*)	(*)	(*)
2,00 m	4,006 dm <sup>2</sup>	1,965 dm <sup>2</sup>	0,989 dm <sup>2</sup>	0,092 dm <sup>2</sup>	(*)	(*)	(*)
2,20 m	3,430 dm <sup>2</sup>	1,290 dm <sup>2</sup>	0,214 dm <sup>2</sup>	(*)	(*)	(*)	(*)
2,40 m	2,912 dm <sup>2</sup>	0,676 dm <sup>2</sup>	(*)	(*)	(*)	(*)	(*)
2,60 m	2,440 dm <sup>2</sup>	0,113 dm <sup>2</sup>	(*)	(*)	(*)	(*)	(*)
2,80 m	2,006 dm <sup>2</sup>	(*)	(*)	(*)	(*)	(*)	(*)
3,00 m	1,605 dm <sup>2</sup>	(*)	(*)	(*)	(*)	(*)	(*)

A <sub>nv-min</sub> (dm <sup>2</sup> ) – In caso di carica di refrigerante=4,05 kg							
Altezza di rilascio (m)	Superficie pavimento dell'ambiente A (m <sup>2</sup> ) [! NON ambiente A + ambiente B!]						
	4,00 m <sup>2</sup>	6,00 m <sup>2</sup>	8,00 m <sup>2</sup>	10,00 m <sup>2</sup>	12,00 m <sup>2</sup>	14,00 m <sup>2</sup>	16,00 m <sup>2</sup>
1,89 m	5,260 dm <sup>2</sup>	3,276 dm <sup>2</sup>	2,419 dm <sup>2</sup>	1,630 dm <sup>2</sup>	0,828 dm <sup>2</sup>	0,022 dm <sup>2</sup>	(*)
1,90 m	5,229 dm <sup>2</sup>	3,240 dm <sup>2</sup>	2,378 dm <sup>2</sup>	1,585 dm <sup>2</sup>	0,779 dm <sup>2</sup>	(*)	(*)
2,00 m	4,892 dm <sup>2</sup>	2,852 dm <sup>2</sup>	1,936 dm <sup>2</sup>	1,093 dm <sup>2</sup>	0,241 dm <sup>2</sup>	(*)	(*)
2,20 m	4,276 dm <sup>2</sup>	2,135 dm <sup>2</sup>	1,117 dm <sup>2</sup>	0,180 dm <sup>2</sup>	(*)	(*)	(*)
2,40 m	3,721 dm <sup>2</sup>	1,485 dm <sup>2</sup>	0,371 dm <sup>2</sup>	(*)	(*)	(*)	(*)
2,60 m	3,217 dm <sup>2</sup>	0,890 dm <sup>2</sup>	(*)	(*)	(*)	(*)	(*)
2,80 m	2,755 dm <sup>2</sup>	0,340 dm <sup>2</sup>	(*)	(*)	(*)	(*)	(*)
3,00 m	2,328 dm <sup>2</sup>	(*)	(*)	(*)	(*)	(*)	(*)

### MODELLO 4

Il MODELLO 4 è permesso per installazioni solo nei locali tecnici (cioè ambienti che non saranno MAI abitati). Per questo modello non vi sono requisiti di superficie minima di pavimento, se si forniscono 2 aperture (una in basso, una in alto) tra l'ambiente e l'esterno per assicurare la ventilazione naturale. L'ambiente deve essere protetto dal gelo.



<b>A</b>	Ambiente non occupato dove è installata l'unità interna. Deve essere protetto dal gelo.
<b>a1</b>	<p><b>A<sub>nv</sub></b>: <b>Apertura in basso</b> per la ventilazione naturale tra l'ambiente non occupato e l'esterno.</p> <ul style="list-style-type: none"> <li>Si deve trattare di un'apertura permanente che non potrà essere chiusa.</li> <li>Deve essere a livello del terreno.</li> <li>Deve essere ubicata interamente a una distanza compresa tra 0 e 300 mm dal pavimento dell'ambiente non occupato.</li> <li>Deve essere <math>\geq A_{nv-min}</math> (superficie minima dell'apertura inferiore, come specificato nella tabella seguente).</li> <li><math>\geq 50\%</math> della superficie dell'apertura richiesta <math>A_{nv-min}</math> deve trovarsi a una distanza <math>\leq 200</math> mm dal pavimento dell'ambiente non occupato.</li> <li>La parte inferiore dell'apertura deve trovarsi a una distanza <math>\leq 100</math> mm dal pavimento dell'ambiente non occupato.</li> <li>Se l'apertura parte dal pavimento, l'altezza dell'apertura deve essere <math>\geq 20</math> mm.</li> </ul>
<b>a2</b>	<p><b>Apertura in alto</b> per la ventilazione naturale tra l'ambiente A e l'esterno.</p> <ul style="list-style-type: none"> <li>Si deve trattare di un'apertura permanente che non potrà essere chiusa.</li> <li>Deve essere <math>\geq 50\%</math> di <math>A_{nv-min}</math> (superficie minima dell'apertura inferiore, come specificato nella tabella seguente).</li> <li>Deve essere <math>\geq 1,5</math> m dal pavimento dell'ambiente non occupato.</li> </ul>

#### **A<sub>nv-min</sub>** (superficie minima dell'apertura inferiore per la ventilazione naturale)

La superficie minima dell'apertura inferiore per la ventilazione naturale tra l'ambiente non occupato e l'esterno dipende dalla quantità totale di refrigerante nel sistema. Per le cariche di refrigerante intermedie, utilizzare la riga con il valore più alto. **Esempio:** Se la carica di refrigerante è di 3,5 kg, utilizzare la riga di 3,55 kg.

Carica di refrigerante totale (kg)	A <sub>nv-min</sub> (dm <sup>2</sup> )
3,25 kg	9,1 dm <sup>2</sup>

Carica di refrigerante totale (kg)	A <sub>nv-min</sub> (dm <sup>2</sup> )
3,35 kg	9,2 dm <sup>2</sup>
3,45 kg	9,4 dm <sup>2</sup>
3,55 kg	9,5 dm <sup>2</sup>
3,65 kg	9,7 dm <sup>2</sup>
3,75 kg	9,8 dm <sup>2</sup>
3,85 kg	9,9 dm <sup>2</sup>
3,95 kg	10,0 dm <sup>2</sup>
4,05 kg	10,2 dm <sup>2</sup>

## 4.2 Apertura e chiusura dell'unità

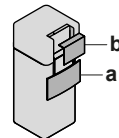
### 4.2.1 Apertura dell'unità interna



#### AVVISO

La copertura superiore si può rimuovere solo se il quadro elettrico è abbassato.

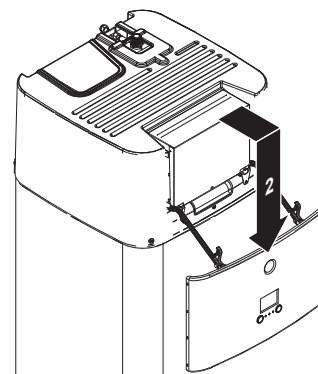
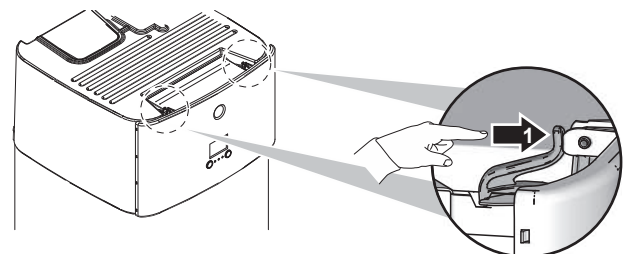
#### Panoramica



- a Pannello di interfaccia dell'utilizzatore
- b Coperchio del quadro elettrico

#### Aperto

- Rimuovere il pannello di interfaccia dell'utilizzatore. Aprire le cerniere alla sommità e fare scorrere il pannello dell'interfaccia in basso.



- Rimuovere il coperchio del quadro elettrico.

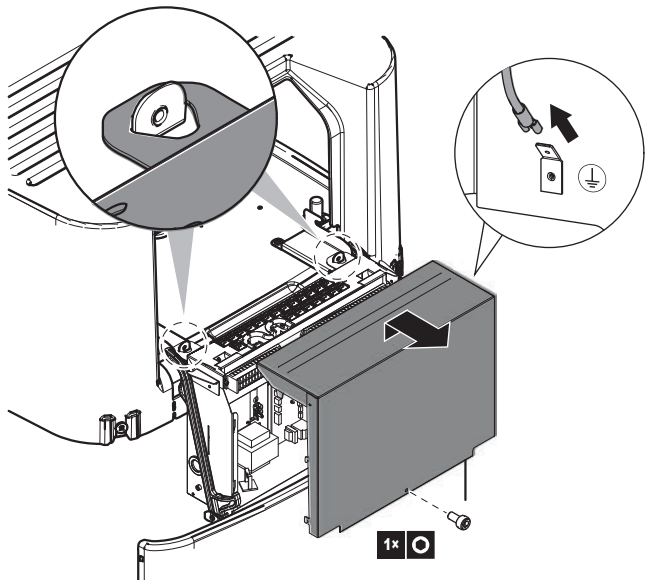
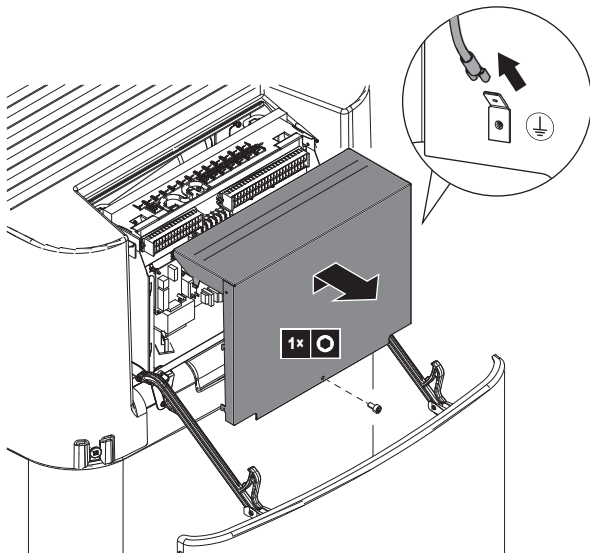


#### AVVISO

NON danneggiare né rimuovere la protezione imbottita del quadro elettrico.

- Scollegare il collegamento di massa dalla copertura superiore del quadro elettrico.

## 4 Installazione dell'unità

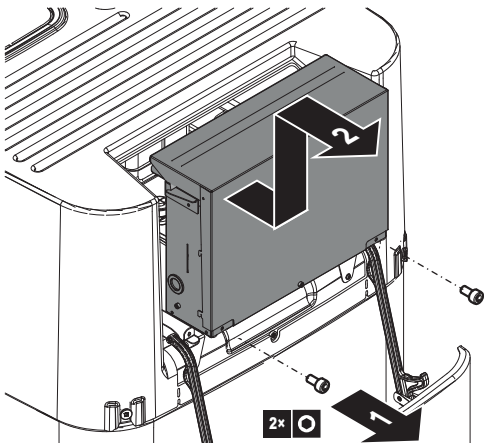


### 4.2.2 Abbassare il quadro elettrico dell'unità interna e rimuovere la copertura superiore

Durante l'installazione, sarà necessario accedere all'interno dell'unità interna. Per avere un accesso frontale più agevole, abbassare il quadro elettrico dell'unità, procedendo come segue:

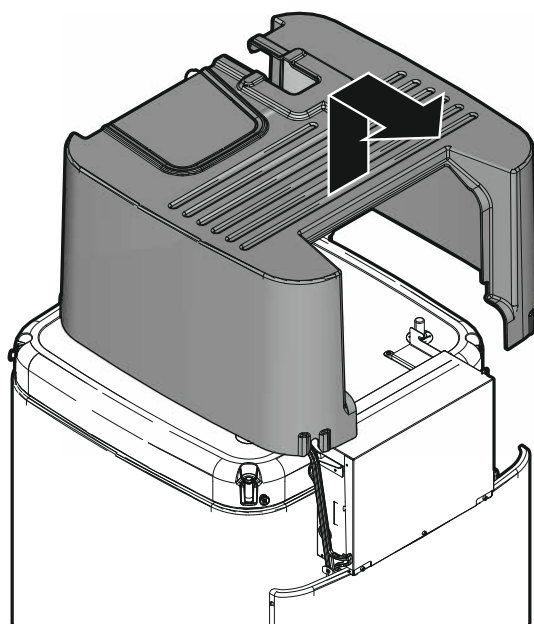
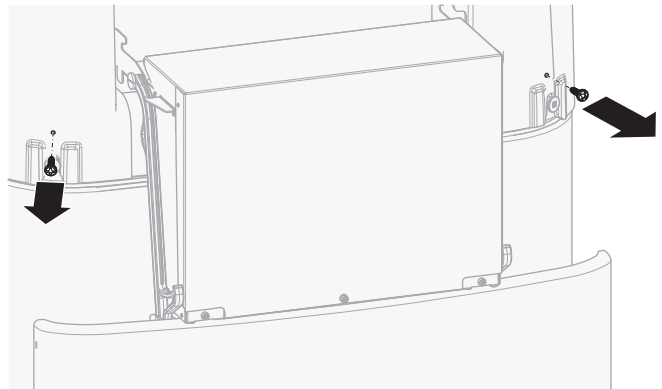
**Prerequisito:** Il pannello dell'interfaccia utente è stato rimosso.

- 1 Allentare le viti.
- 2 Sollevare il quadro elettrico.



- 3 Abbassare il quadro elettrico.

- 4 Se il quadro elettrico è aperto: scollegare il collegamento di massa dalla copertura superiore del quadro elettrico.
- 5 Se necessario, rimuovere la copertura superiore. Ciò è necessario nei casi seguenti:
  - Collegamento delle tubazioni dell'acqua
  - Collegamento BIV o del kit DB
  - Collegamento del riscaldatore di riserva



### 4.2.3 Chiusura dell'unità interna

- 1 Ricollegare il collegamento di massa alla copertura superiore del quadro elettrico.
- 2 Chiudere il coperchio del quadro elettrico.
- 3 Rimontare la copertura superiore.
- 4 Verificare che la copertura superiore sia installata correttamente.
- 5 Avvitare le viti della copertura superiore per fissarla.
- 6 Mettere al suo posto il quadro elettrico.
- 7 Rimontare il pannello dell'interfaccia utente.



#### AVVISO

Nel chiudere l'unità interna, assicurarsi che la coppia di serraggio NON superi il valore di 4,1 N•m.

## 4.3 Montaggio dell'unità interna

### 4.3.1 Installazione dell'unità interna

- 1 Sollevare l'unità interna dal pallet e posarla sul pavimento. Vedere anche "3.1.2 Movimentazione dell'unità interna" [▶ 5].
- 2 Collegare il tubo flessibile di scarico allo scarico. Vedere "4.3.2 Collegamento del tubo flessibile di scarico allo scarico" [▶ 15].
- 3 Fare scivolare l'unità interna in posizione.



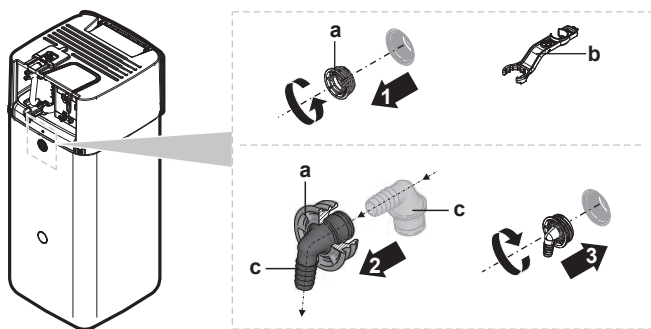
#### AVVISO

**Livello.** Verificare che l'unità sia in piano.

### 4.3.2 Collegamento del tubo flessibile di scarico allo scarico

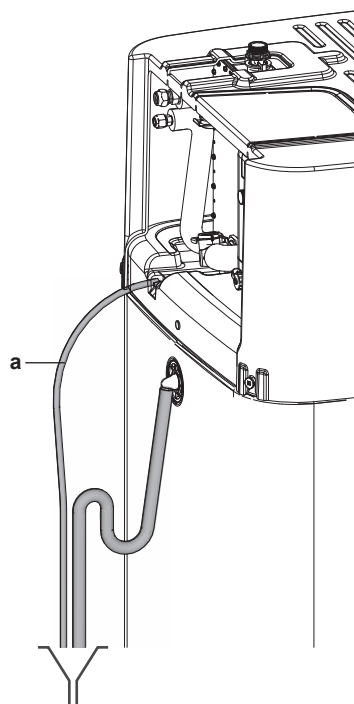
L'acqua traboccata dal serbatoio di accumulo dell'acqua, nonché l'acqua raccolta nella coppa di scarico deve essere drenata. I tubi flessibili di scarico vanno collegati a uno scarico adeguato, secondo la legislazione applicabile.

- 1 Aprire il tappo a vite.



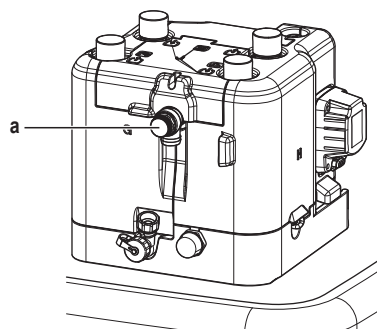
- a Tappo a vite
- b Chiave per montaggio
- c Connettore del troppopieno

- 2 Inserire il connettore del troppopieno dentro il tappo a vite.
- 3 Montare il connettore del troppopieno.
- 4 Fissare il tubo flessibile di scarico al connettore del troppopieno.
- 5 Collegare il tubo flessibile di scarico a uno scarico adeguato. Assicurarsi che l'acqua possa scorrere attraverso il tubo flessibile di scarico. Assicurarsi che il livello dell'acqua non possa salire oltre il troppopieno.
- 6 Collegare il tubo flessibile della coppa di scarico alla connessione della coppa di scarico e collegare a uno scarico adeguato.



a Tubo flessibile della coppa di scarico

- 7 Collegare la valvola di sicurezza a uno scarico adeguato, secondo la legislazione applicabile. Assicurarsi che l'eventuale fuoriuscita di vapore o di acqua venga drenata in modalità protetta dal gelo, sicura e osservabile.



a Valvola di sicurezza

## 5 Installazione delle tubazioni

### 5.1 Preparazione delle tubazioni del refrigerante

#### 5.1.1 Requisiti per le tubazioni del refrigerante

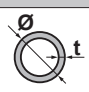
Per altri requisiti, consultare anche "4.1.2 Requisiti speciali per unità che utilizzano R32" [▶ 6].

- **Lunghezza delle tubazioni:** consultare "4.1.1 Requisiti del luogo d'installazione per l'unità interna" [▶ 6].
- **Materiale delle tubazioni:** rame senza saldature disossidato con acido fosforico
- **Collegamento delle tubazioni:** Sono consentite solo le connessioni svasate e brasate. Le unità interne ed esterne hanno le connessioni svasate. Collegare entrambe le estremità senza brasatura. Se occorre la brasatura, tenere conto delle indicazioni contenute nella guida di consultazione per l'installatore.
- **Collegamenti svasati:** Utilizzare solo materiale temprato.
- **Diametro delle tubazioni:**

## 5 Installazione delle tubazioni

Tubazione del liquido	Ø6,4 mm (1/4")
Tubazione del gas	Ø15,9 mm (5/8")

### • Grado di tempratura e spessore delle tubazioni:

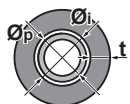
Diametro esterno (Ø)	Classe di tempratura	Spessore (t) <sup>(a)</sup>	
6,4 mm (1/4")	Ricotto (O)	≥0,8 mm	
15,9 mm (5/8")	Ricotto (O)	≥1,0 mm	

<sup>(a)</sup> In base alle norme vigenti e alla pressione di esercizio massima dell'unità (vedere "PS High" sulla targhetta dell'unità), potrebbero essere necessarie tubazioni di spessore superiore.

### 5.1.2 Isolante per le tubazioni del refrigerante

- L'utilizzo della schiuma di polietilene come materiale isolante:
  - con un rapporto di trasferimento termico compreso tra 0,041 e 0,052 W/mK (0,035 e 0,045 kcal/mh°C)
  - con una resistenza al calore di almeno 120°C
- Spessore dell'isolante

Diametro esterno del tubo (Ø <sub>p</sub> )	Diametro interno dell'isolante (Ø <sub>i</sub> )	Spessore dell'isolante (t)
6,4 mm (1/4")	8~10 mm	10 mm
15,9 mm (5/8")	16~20 mm	13 mm



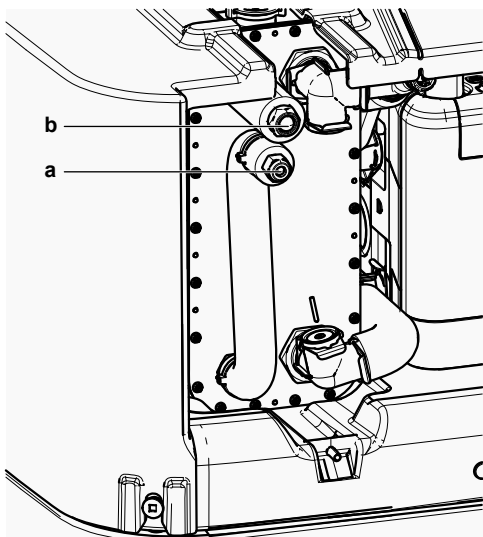
Se la temperatura è più alta di 30°C e l'umidità relativa è maggiore dell'80%, allora lo spessore dei materiali isolanti dovrà essere almeno di 20 mm per evitare la formazione di condensa sulla superficie dell'isolamento.

## 5.2 Collegamento della tubazione del refrigerante

Consultare il manuale d'installazione dell'unità esterna per le linee guida, le specifiche e le istruzioni di installazione.

### 5.2.1 Collegamento delle tubazioni del refrigerante all'unità interna

- Collegare la valvola di arresto del liquido tra l'unità esterna e la connessione del liquido refrigerante dell'unità interna.



- a Collegamento del liquido refrigerante
- b Collegamento del gas refrigerante

- Collegare la valvola di arresto del gas tra l'unità esterna e la connessione del gas refrigerante dell'unità interna.

## 5.3 Preparazione delle tubazioni idrauliche



### AVVISO

Nel caso di tubi di plastica, verificare che siano assolutamente resistenti alla diffusione dell'ossigeno secondo DIN 4726. La diffusione dell'ossigeno nelle tubazioni può dare luogo ad una corrosione eccessiva.



### AVVISO

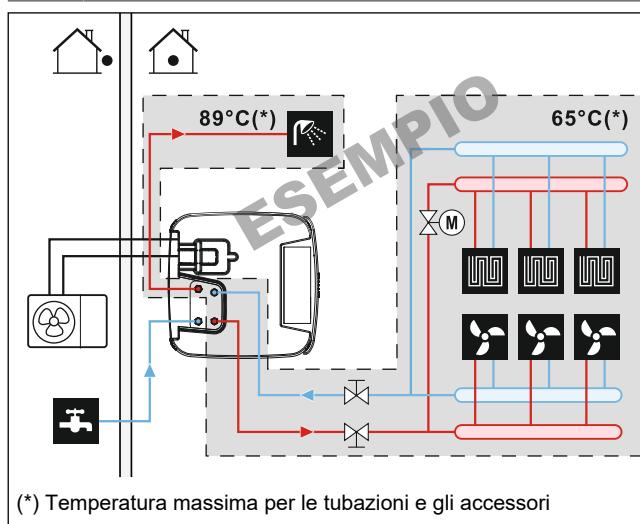
**Requisiti per il circuito idraulico.** Attenzione a rispettare i requisiti di pressione e temperatura dell'acqua riportati di seguito. Per ulteriori requisiti del circuito idraulico, vedere la guida di riferimento dell'installatore.

- Pressione acqua – Serbatoio dell'acqua calda sanitaria.** La pressione acqua massima è 10 bar. Prevedere delle protezioni di sicurezza adeguate nel circuito ACS, per garantire che la pressione massima NON venga superata. La pressione acqua minima per il funzionamento è 1 bar.
- Pressione acqua – Circuito di riscaldamento/raffreddamento ambiente.** La pressione acqua massima è 3 bar (=0,3 MPa). Prevedere delle protezioni di sicurezza adeguate nel circuito idraulico per assicurare che NON venga superata la pressione massima. La pressione acqua minima per il funzionamento è 1 bar (=0,1 MPa).
- Pressione dell'acqua – Serbatoio di accumulo.** L'acqua contenuta nel serbatoio di accumulo non è pressurizzata. Sarà perciò necessario effettuare un controllo visivo del livello dell'acqua nel serbatoio di accumulo, ogni anno.
- Temperatura dell'acqua.** Tutte le tubazioni e i relativi accessori installati (valvola, collegamenti,...) DEVONO sopportare le seguenti temperature:



### INFORMAZIONE

La figura che segue è un esempio e potrebbe NON corrispondere al layout del sistema in questione





- **Serbatoio di accumulo – Qualità dell'acqua.** Requisiti minimi relativi alla qualità dell'acqua usata per riempire il serbatoio di accumulo:

- Durezza dell'acqua (calcio e magnesio, calcolata come carbonato di calcio):  $\leq 3$  mmol/l
- Conduttività:  $\leq 1500$  (ideale:  $\leq 100$ )  $\mu\text{S/cm}$
- Cloruro:  $\leq 250$  mg/l
- Solfato:  $\leq 250$  mg/l
- Valore pH: 6,5~8,5

Se le proprietà si discostano dai requisiti minimi, si devono intraprendere misure di condizionamento adeguate.

### 5.3.1 Per controllare il volume e la portata dell'acqua

Per assicurarsi che l'unità funzioni correttamente:

- Si DEVE controllare il volume d'acqua minimo e la portata minima.

#### Volume d'acqua minimo

Controllare che il volume totale di acqua nell'impianto sia maggiore del volume minimo di acqua, SENZA contare il volume interno di acqua dell'unità interna:

Se...	Allora il volume minimo di acqua è...
Funzionamento in modalità raffreddamento	21 l
Funzionamento in modalità riscaldamento	21 l

#### Portata minima

Controllare che la portata minima nell'installazione sia garantita in tutte le condizioni.

Se il funzionamento è...	Allora la portata minima richiesta è...
Raffreddamento	10 l/min
Riscaldamento/sbrinamento	20 l/min

#### AVVISO

Quando la circolazione in ciascuno o in determinati anelli di riscaldamento ambiente è controllata da valvole ad azionamento remoto, è importante che sia garantita la portata minima, anche se tutte le valvole sono chiuse. Nel caso non sia possibile raggiungere la portata minima, verrà generato un errore di flusso 7H (no riscaldamento o funzionamento).

Vedere la guida di riferimento dell'installatore per maggiori informazioni.

Vedere le procedure raccomandate descritte al paragrafo "8.2 Lista di controllo durante la messa in funzione" [▶ 45].

## 5.4 Collegamento delle tubazioni dell'acqua

### 5.4.1 Per collegare la tubazione dell'acqua

#### AVVISO

NON esercitare una forza eccessiva per collegare la tubazione. La deformazione della tubazione può provocare difetti all'unità.

#### AVVISO

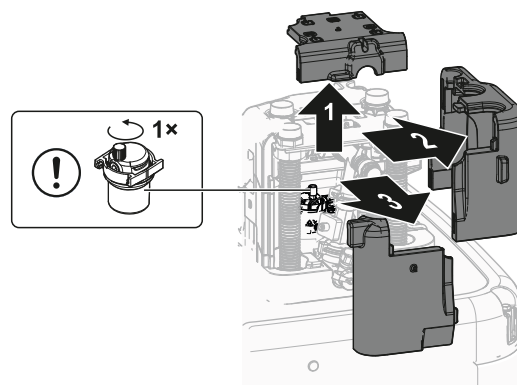
NON applicare una forza eccessiva quando si collega la tubazione sul campo e assicurarsi che quest'ultima sia allineata correttamente. La deformazione della tubazione può provocare difetti all'unità.

- 1 Rimuovere l'isolamento termico del blocco idraulico. Aprire di un giro la valvola di sfiato sulla pompa. Poi riposizionare l'isolamento termico sul blocco idraulico.

#### AVVISO

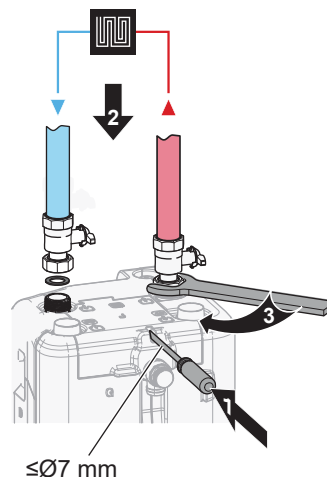
Se NON maneggiato correttamente, l'isolamento termico si danneggia facilmente.

- Rimuovere le parti SOLO nell'ordine e nella direzione indicati qui,
- NON esercitare troppa forza,
- NON usare utensili,
- rimontare l'isolamento termico in ordine inverso.



- 2 Collegare le valvole di chiusura usando le guarnizioni piatte (sacchetto accessori) ai tubi dell'acqua di riscaldamento/raffreddamento ambiente dell'unità interna.
- 3 Collegare le tubazioni locali di riscaldamento/raffreddamento ambiente alle valvole di chiusura usando il sigillante.

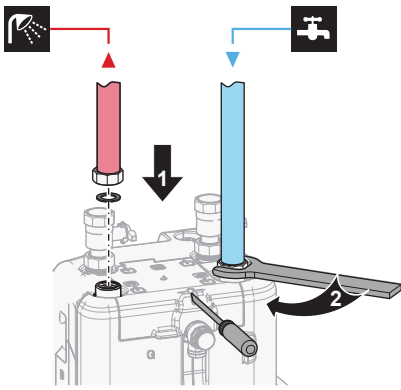
NON superare la coppia di serraggio massima (dimensione della filettatura 1", 25-30 N•m). Per evitare danni, applicare la dovuta controcoppia con un utensile appropriato.



- 4 Collegare i tubi di entrata e di uscita dell'acqua calda sanitaria all'unità interna.

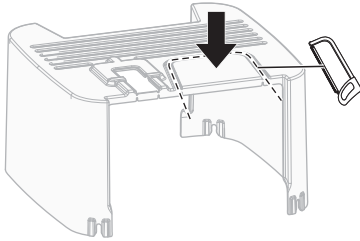
NON superare la coppia di serraggio massima (dimensione della filettatura 1", 25-30 N•m). Per evitare danni, applicare la dovuta controcoppia con un utensile appropriato.

## 5 Installazione delle tubazioni



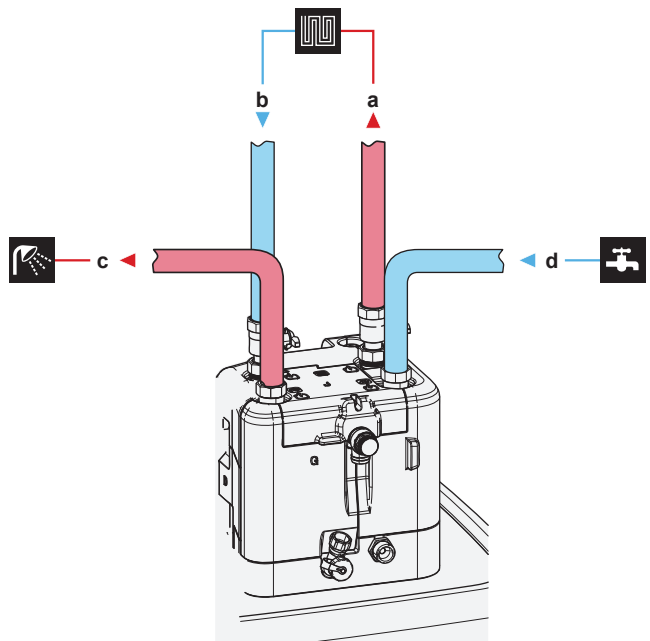
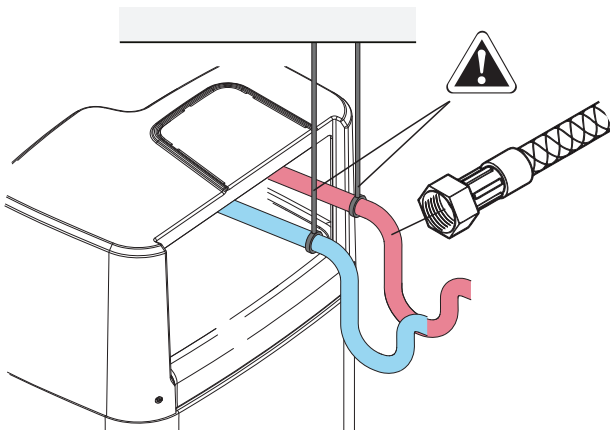
### 5 Tagliare un'apertura nella copertura superiore.

Se i tubi del riscaldamento/raffreddamento ambiente o dell'acqua calda sanitaria sono diretti verso l'alto, la copertura superiore va tagliata lungo la perforazione con un utensile appropriato.



### 6 Sostenere la tubazione dell'acqua.

Per le connessioni rivolte indietro: sostenere adeguatamente le linee idrauliche, in base alle condizioni di spazio. Questo vale per tutti i tubi dell'acqua.



- a USCITA acqua riscaldamento/raffreddamento ambiente (collegamento a vite, 1")
- b INGRESSO acqua riscaldamento/raffreddamento ambiente (collegamento a vite, 1")
- c USCITA acqua calda sanitaria (collegamento a vite, 1")
- d INGRESSO acqua fredda sanitaria (erogazione acqua fredda) (collegamento a vite, 1")

### ! AVVISO

- Si consiglia di installare le valvole di chiusura sulle connessioni di entrata e di uscita del riscaldamento/raffreddamento ambiente, nonché sulle connessioni di entrata dell'acqua fredda sanitaria e di uscita dell'acqua calda sanitaria. Queste valvole di intercettazione sono fornite in loco.
- **Tuttavia, assicurarsi che non vi sia alcuna valvola tra la valvola di sicurezza (non fornita) e il serbatoio ACS.**

### ! AVVISO

Installare delle valvole di spurgo dell'aria in tutti i punti elevati locali.

### ! AVVISO

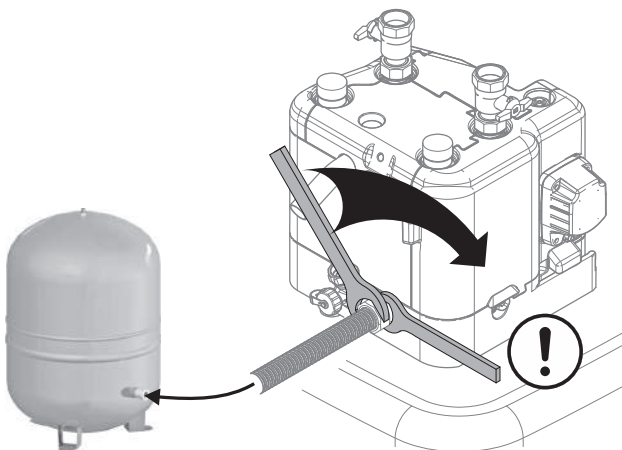
Si deve installare una valvola di sicurezza (non fornita) con una pressione di apertura di 10 bar (=1 MPa) massimo sulla connessione di entrata dell'acqua fredda sanitaria, nel rispetto della legislazione applicabile.

### ! AVVISO

- Si deve installare un dispositivo di drenaggio e un dispositivo di scarico della pressione sul collegamento dell'entrata dell'acqua fredda del serbatoio di accumulo.
- Per evitare l'effetto sifone a ritroso, si consiglia di installare una valvola di ritegno sull'entrata dell'acqua del serbatoio di accumulo, nel rispetto delle leggi applicabili. Assicurarsi che NON vi sia alcuna valvola tra la valvola di sicurezza e il serbatoio di accumulo.
- Si consiglia di installare una valvola di riduzione della pressione sull'entrata dell'acqua fredda nel rispetto delle leggi applicabili.
- Si consiglia di installare un serbatoio di espansione sull'entrata dell'acqua fredda nel rispetto delle leggi applicabili.
- Si raccomanda di installare la valvola di sicurezza in una posizione più alta della sommità del serbatoio di accumulo. Il riscaldamento del serbatoio di accumulo fa sì che l'acqua si dilati e senza la valvola di sicurezza la pressione dell'acqua dello scambiatore di calore dell'acqua calda sanitaria all'interno del serbatoio può salire al di sopra della pressione di progetto. Inoltre, l'impianto in loco (tubazioni, punti di prelievo, ecc.) collegato al serbatoio è soggetto a questa alta pressione. Per evitare quanto sopra, si deve installare una valvola di sicurezza. La prevenzione della sovrappressione dipende dal corretto funzionamento della valvola di sicurezza installata in loco. Se questa NON funziona correttamente, si può verificare una perdita d'acqua. Per assicurare un corretto funzionamento, è necessario eseguire una manutenzione regolare.

### 5.4.2 Collegamento del serbatoio a pressione

- 1 Collegare un serbatoio a pressione adeguatamente dimensionato e predisposto per il sistema di riscaldamento. Non ci dovrebbero essere elementi di blocco idraulico tra il generatore di calore e la valvola di sicurezza.
- 2 Posizionare il serbatoio a pressione in un punto facilmente accessibile (manutenzione, sostituzione di parti).



### 5.4.3 Riempimento del sistema di riscaldamento

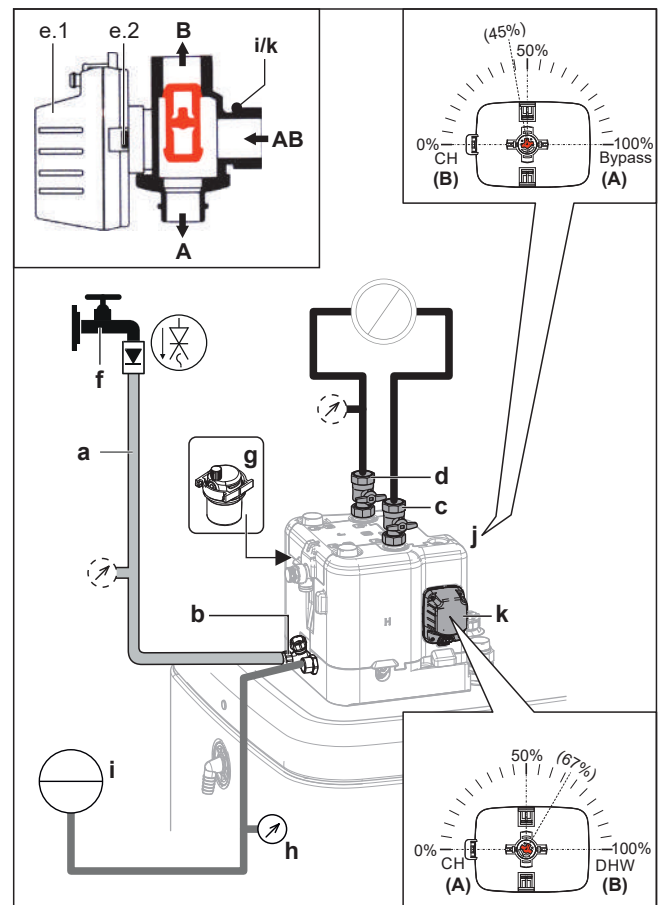


#### PERICOLO: RISCHIO DI ELETTROCUZIONE

Durante il processo di riempimento, l'acqua può fuoriuscire da perdite in qualsiasi punto e se entra in contatto con parti in tensione può causare scosse elettriche.

- Prima del processo di riempimento, disattivare l'unità.
- Dopo il primo riempimento e prima di attivare l'unità con l'interruttore generale, controllare che tutte le parti elettriche e i punti di connessione siano asciutti.

- 1 Collegare il tubo flessibile alla valvola di ritegno (1/2") e un manometro esterno (non fornito) al rubinetto dell'acqua e alla valvola di riempimento e scarico. Assicurare il tubo flessibile per evitare che scivoli.



- a Tubo flessibile con valvola di ritegno (1/2") e manometro esterno (non fornito)
- b Valvola di riempimento e scarico
- c USCITA acqua riscaldamento/raffreddamento ambiente
- d ENTRATA acqua riscaldamento/raffreddamento ambiente
- e.1 Motore della valvola
- e.2 Sportello del motore della valvola
- f Rubinetto dell'acqua
- g Valvola di spurgo aria automatica
- h Manometro (non fornito)
- i Serbatoio a pressione (non fornito)
- j Valvola di bypass
- k Valvola del serbatoio

- 2 Approntare lo spurgo dell'aria seguendo le istruzioni (vedere "8.2.2 Per eseguire uno spurgo dell'aria" [p 46]).
- 3 Aprire il rubinetto dell'acqua.
- 4 Aprire la valvola di riempimento e scarico e osservare il manometro.

## 5 Installazione delle tubazioni

- 5 Riempire il sistema con acqua fino a quando il manometro esterno mostra che la pressione desiderata del sistema è stata raggiunta (altezza del sistema +2°m, colonna d'acqua 1°m = 0,1°bar). Verificare che la valvola di sicurezza non si apra.
- 6 Chiudere le valvole di sfiato dell'aria non appena l'acqua emerge senza fare bolle.
- 7 Chiudere il rubinetto dell'acqua. Mantenere aperta la valvola di riempimento e scarico, nel caso fosse necessario ripetere la procedura di riempimento dopo lo spurgo dell'aria del sistema. Vedere "8.2.2 Per eseguire uno spurgo dell'aria" [▶ 46].
- 8 Chiudere la valvola di riempimento e scarico e rimuovere il tubo flessibile con la valvola di ritegno solo dopo aver eseguito lo spurgo dell'aria e il sistema è riempito completamente.

### 5.4.4 Riempimento dello scambiatore di calore interno al serbatoio di accumulo

Prima di poter riempire il serbatoio di accumulo, si deve riempire di acqua lo scambiatore di calore descritto di seguito:

- Scambiatore di calore dell'acqua calda sanitaria

#### ! AVVISO

Per riempire lo scambiatore di calore dell'acqua calda sanitaria, usare il kit di riempimento (non fornito). Assicurarsi di rispettare la legislazione applicabile.

- 1 Aprire la valvola di chiusura per erogare l'acqua fredda.
  - 2 Aprire tutti i rubinetti di acqua calda nel sistema per avere il maggior flusso di acqua prelevata possibile.
  - 3 Tenere aperti i rubinetti di acqua calda e far scorrere l'acqua fredda fino a quando non esce più aria dai rubinetti.
  - 4 Controllare che non ci siano perdite d'acqua.
- Scambiatore di calore bivalente (solo in alcuni modelli)
- 5 Riempire lo scambiatore di calore bivalente di acqua, collegando il circuito di riscaldamento bivalente. Se il circuito di riscaldamento bivalente fosse installato successivamente, riempire lo scambiatore di calore bivalente con il tubo flessibile di riempimento finché l'acqua fuoriesce da entrambe le connessioni.
  - 6 Eseguire lo spurgo dell'aria sul circuito di riscaldamento bivalente.
  - 7 Controllare che non ci siano perdite d'acqua.

### 5.4.5 Riempimento del serbatoio di accumulo

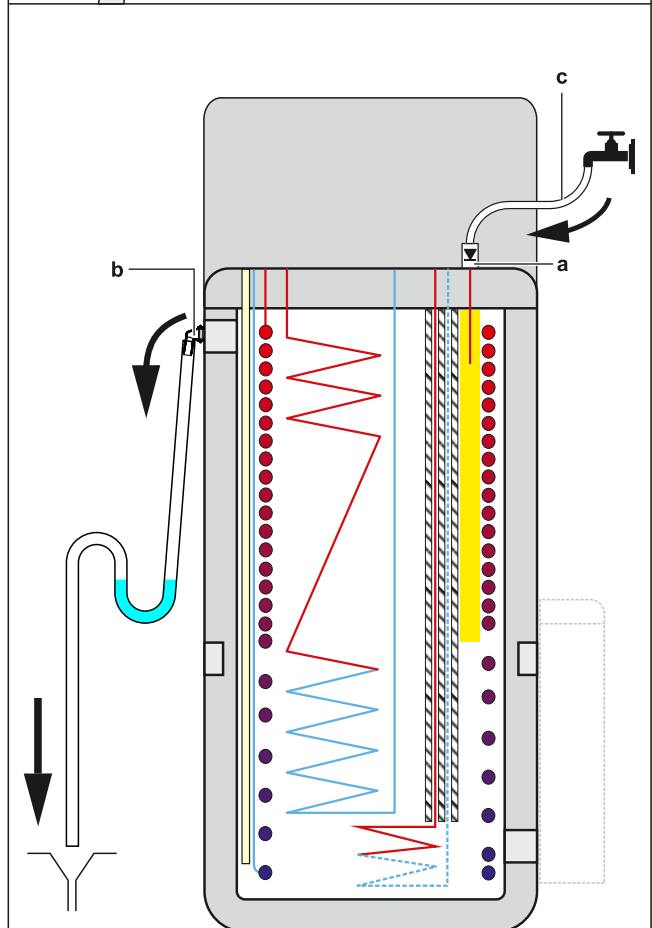
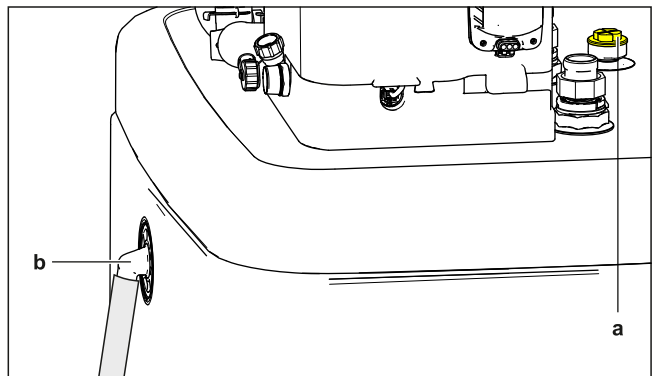
#### ! AVVISO

Prima di poter riempire il serbatoio di accumulo, occorre riempire gli scambiatori di calore interni al serbatoio di accumulo. Vedere i capitoli precedenti.

Riempire il serbatoio di accumulo con pressione dell'acqua <6 bar e velocità di flusso <15 l/min.

#### Senza kit solare a svuotamento installato (opzione)

- 1 Collegare il tubo flessibile con valvola di ritegno (1/2") alla connessione di svuotamento.
- 2 Riempire il serbatoio di accumulo finché l'acqua trabocca dalla connessione del troppopieno.
- 3 Rimuovere il tubo flessibile.



- a Connessione di svuotamento
- b Connessione del troppopieno
- c Tubo flessibile con valvola di ritegno (1/2")

#### Con kit solare a svuotamento installato (opzione)

- 1 Combinare il kit di riempimento e scarico (opzione) con il kit solare a svuotamento (opzione) per riempire il serbatoio di accumulo.
- 2 Collegare il tubo flessibile con valvola di ritegno al kit di riempimento e scarico.

Seguire i passi descritti nel capitolo precedente.


### 5.4.6 Isolamento della tubazione dell'acqua

Le tubazioni dell'intero circuito idraulico DEVONO essere isolate in modo da prevenire la formazione di condensa durante l'operazione di raffreddamento e la riduzione della capacità sia di riscaldamento che di raffreddamento.


Se la temperatura è più alta di 30°C e l'umidità relativa è maggiore dell'80%, allora lo spessore dei materiali isolanti dovrà essere almeno di 20 mm per evitare la formazione di condensa sulla superficie dell'isolamento.

## 6 Installazione dei componenti elettrici


 **PERICOLO: RISCHIO DI ELETTROCUZIONE**

 **AVVERTENZA**


- Tutti i cablaggi DEVONO essere eseguiti da un elettricista autorizzato e DEVONO essere conformi alle normative nazionali sugli impianti elettrici.
- Eseguire i collegamenti elettrici con il cablaggio fisso.
- Tutti i componenti reperiti in loco e tutti i collegamenti elettrici effettuati DEVONO essere conformi alle leggi applicabili.

 **AVVERTENZA**


Per i cavi di alimentazione utilizzare SEMPRE cavi a più trefoli.

 **AVVERTENZA**

Se il cavo di alimentazione è danneggiato, DEVE essere sostituito dal costruttore, dal suo rappresentante o da persone in possesso di una qualifica simile, per evitare ogni rischio.

 **ATTENZIONE**

NON spingere né posizionare cavi di lunghezza eccessiva all'interno dell'unità.

 **AVVISO**

La distanza tra il cavo dell'alta tensione e quello della bassa tensione deve essere di almeno 50 mm.

### 6.1 Note sulla conformità con le norme elettriche

Solo per il riscaldatore di riserva dell'unità interna

Vedere "6.3.3 Collegamento dell'alimentazione elettrica del riscaldatore di riserva" [p. 24].

### 6.2 Linee guida da osservare quando si collega il cablaggio elettrico

**Coppie di serraggio**

Unità interna:




Voce	Coppia di serraggio (N•m)
M4 (X1M)	1,2
M4 (X12M, X15M)	0,88 ±10%

Unità interna – BUH option:













Voce	Coppia di serraggio (N•m)
M4 (X6M) *3V, *6V	2,45 ±10%
M4 (X6M) *9W	1,2




### 6.3 Collegamenti all'unità interna

Voce	Descrizione
Alimentazione elettrica (principale)	Vedere "6.3.2 Collegamento dell'alimentazione principale" [p. 23].
Alimentazione elettrica (riscaldatore di riserva)	Vedere "6.3.3 Collegamento dell'alimentazione elettrica del riscaldatore di riserva" [p. 24].

Voce	Descrizione
Riscaldatore di riserva	Vedere "6.3.4 Collegamento del riscaldatore di riserva all'unità principale" [p. 26].
Valvola di chiusura	Vedere "6.3.5 Collegamento della valvola di chiusura" [p. 26].
Contatori elettrici	Vedere "6.3.6 Collegamento dei contatori elettrici" [p. 27].
Pompa dell'acqua calda sanitaria	Vedere "6.3.7 Collegamento della pompa dell'acqua calda sanitaria" [p. 27].
Uscita allarme	Vedere "6.3.8 Collegamento dell'uscita allarme" [p. 28].
Controllo del funzionamento in modalità raffreddamento/riscaldamento ambiente	Vedere "6.3.9 Collegamento dell'uscita ATTIVATO/DISATTIVATO del raffreddamento/riscaldamento ambiente" [p. 28].
Commutazione sul controllo della fonte di calore esterna	Vedere "6.3.10 Collegamento della commutazione alla fonte di calore esterna" [p. 29].
Ingressi digitali del consumo di energia	Vedere "6.3.11 Collegamento degli input digitali per il consumo di corrente" [p. 29].
Termostato di sicurezza	Vedere "6.3.12 Per collegare il termostato di sicurezza (contatto normalmente chiuso)" [p. 30].
Smart Grid	Vedere "6.3.13 Collegamento della Smart Grid" [p. 31].
Cartuccia WLAN	Vedere "6.3.14 Collegamento della cartuccia WLAN (fornita come accessorio)" [p. 33].
Ingresso energia solare	Vedere "6.3.15 Collegamento all'ingresso solare" [p. 33].
Uscita ACS	Vedere "6.3.16 Collegamento dell'uscita ACS" [p. 34].
Termostato ambiente (cablato o wireless)	 Vedere la tabella seguente.  Conduttori: 0,75 mm <sup>2</sup> Corrente massima di funzionamento: 100 mA  Per la zona principale: <ul style="list-style-type: none"> <li>• [2.9] Controllo</li> <li>• [2.A] Tipo termostato est.</li> </ul> Per la zona aggiuntiva: <ul style="list-style-type: none"> <li>• [3.A] Tipo termostato est.</li> <li>• [3.9] (solo lettura) Controllo</li> </ul>

## 6 Installazione dei componenti elettrici

Voce	Descrizione
Convettore a pompa di calore	 Per i convettori a pompa di calore sono possibili vari sistemi di comando e configurazioni. In base alla configurazione, occorre anche l'opzione EKRELAY1. Per maggiori informazioni, vedere: <ul style="list-style-type: none"> <li>▪ Manuale di installazione dei convettori a pompa di calore</li> <li>▪ Manuale di installazione delle opzioni del convettore a pompa di calore</li> <li>▪ Manuale aggiuntivo per le apparecchiature opzionali</li> </ul>
	 Conduttori: 0,75 mm <sup>2</sup> Corrente massima di funzionamento: 100 mA
	 Per la zona principale: <ul style="list-style-type: none"> <li>▪ [2.9] Controllo</li> <li>▪ [2.A] Tipo termostato est.</li> </ul> Per la zona aggiuntiva: <ul style="list-style-type: none"> <li>▪ [3.A] Tipo termostato est.</li> <li>▪ [3.9] (solo lettura) Controllo</li> </ul>
Sensore esterno a distanza	 Vedere: <ul style="list-style-type: none"> <li>▪ Manuale di installazione del sensore esterno a distanza</li> <li>▪ Manuale aggiuntivo per le apparecchiature opzionali</li> </ul>
	 Conduttori: 2×0,75 mm <sup>2</sup>
	 [9.B.1]=1 (Sensore esterno = Esterno) [9.B.2] Sfalsamento sensore amb. est. [9.B.3] Tempo elaborazione media
Sensore interno a distanza	 Vedere: <ul style="list-style-type: none"> <li>▪ Manuale di installazione del sensore interno a distanza</li> <li>▪ Manuale aggiuntivo per le apparecchiature opzionali</li> </ul>
	 Conduttori: 2×0,75 mm <sup>2</sup>
	 [9.B.1]=2 (Sensore esterno = Ambiente) [1.7] Sfalsamento sensore ambiente
Interfaccia per il comfort delle persone	 Vedere: <ul style="list-style-type: none"> <li>▪ Manuale di installazione e d'uso dell'interfaccia per il comfort delle persone</li> <li>▪ Manuale aggiuntivo per le apparecchiature opzionali</li> </ul>
	 Cavi: 2×(0,75~1,25 mm <sup>2</sup> ) Lunghezza massima: 500 m
	 [2.9] Controllo [1.6] Sfalsamento sensore ambiente

Voce	Descrizione
Modulo WLAN	 Vedere: <ul style="list-style-type: none"> <li>▪ Manuale di installazione del modulo WLAN</li> <li>▪ Manuale aggiuntivo per le apparecchiature opzionali</li> </ul>
	 Usare il cavo fornito insieme al modulo WLAN.
	 [D] Gateway di tipo wireless

 per il termostato ambiente (cablato o wireless):

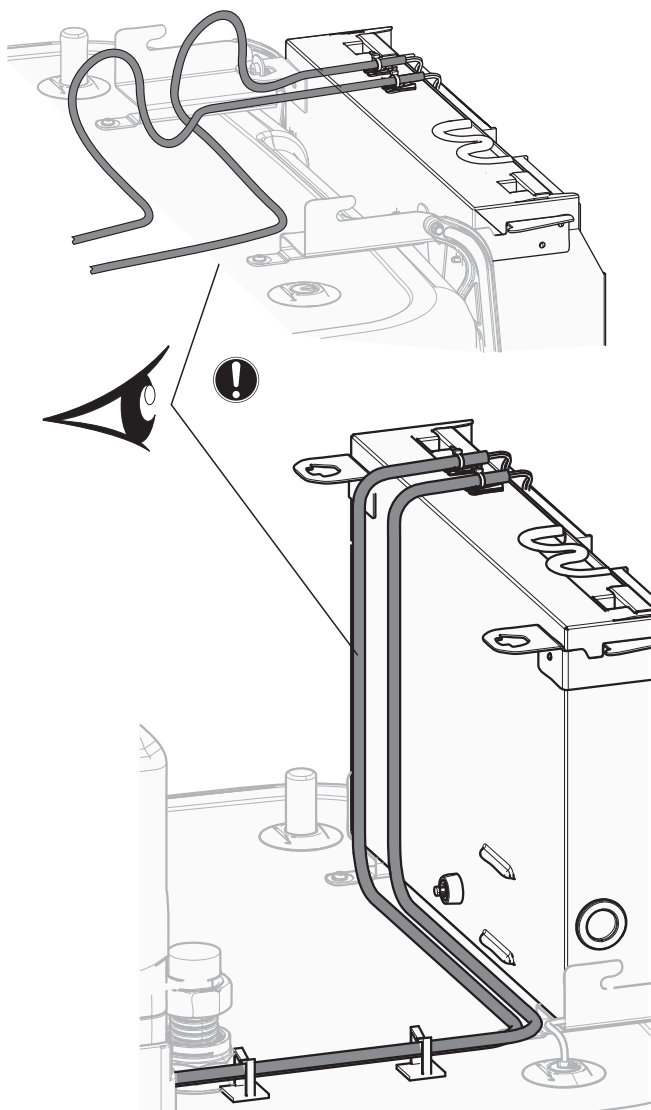
In caso di...	Vedere...
Termostato ambiente wireless	<ul style="list-style-type: none"> <li>▪ Manuale di installazione del termostato ambiente wireless</li> <li>▪ Manuale aggiuntivo per le apparecchiature opzionali</li> </ul>
Termostato ambiente cablato senza unità di base per multizonizzazione	<ul style="list-style-type: none"> <li>▪ Manuale di installazione del termostato ambiente cablato</li> <li>▪ Manuale aggiuntivo per le apparecchiature opzionali</li> </ul>
Termostato ambiente cablato con unità di base per multizonizzazione	<ul style="list-style-type: none"> <li>▪ Manuale di installazione del termostato ambiente cablato (digitale o analogico) + unità di base per multi-zonizzazione</li> <li>▪ Manuale aggiuntivo per le apparecchiature opzionali</li> <li>▪ In questo caso:               <ul style="list-style-type: none"> <li>▪ Occorre collegare il termostato ambiente cablato (digitale o analogico) all'unità di base per multi-zonizzazione</li> <li>▪ Occorre collegare l'unità di base per multi-zonizzazione all'unità esterna</li> <li>▪ Per il funzionamento in modalità raffreddamento/riscaldamento occorre anche un relè (non fornito, vedere il manuale aggiuntivo per le apparecchiature opzionali)</li> </ul> </li> </ul>

### 6.3.1 Collegamento del cablaggio elettrico all'unità interna

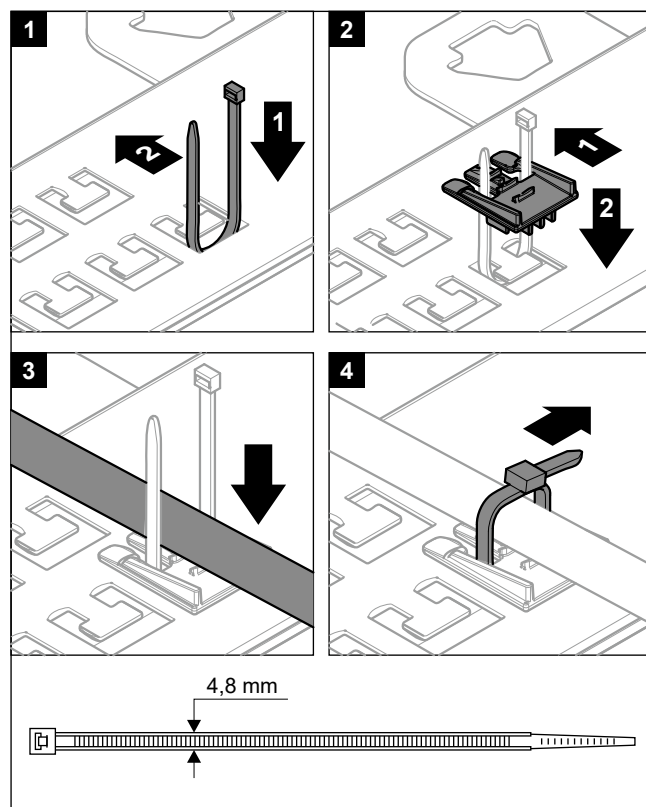
**Osservazione:** tutti i cavi che saranno collegati al quadro elettrico di ECH<sub>2</sub>O vanno fissati con i serracavo.

Per avere più facile accesso al quadro elettrico stesso e per il passaggio dei cavi, il quadro elettrico si può abbassare (vedere "4.2.1 Apertura dell'unità interna" [p. 13]).

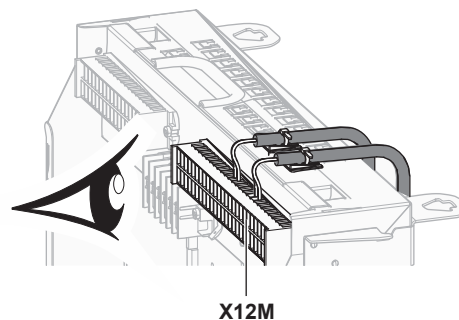
Se il quadro elettrico si abbassa nella posizione di servizio mentre si esegue l'installazione elettrica, occorre tenere adeguatamente conto della lunghezza di cavo aggiuntiva. Il percorso dei cavi in posizione normale è più lungo rispetto alla posizione di servizio.



Tutti i cavi che saranno collegati al quadro elettrico di ECH<sub>2</sub>O vanno fissati con i serracavo.



È importante che la piastra di fissaggio dei terminali NON si trovi in posizione di servizio mentre si collegano i cavi a uno dei terminali. Altrimenti i cavi potrebbero essere troppo corti.



### 6.3.2 Collegamento dell'alimentazione principale

1 Aprire quanto segue (vedere "[4.2.1 Apertura dell'unità interna](#)" ► 13):

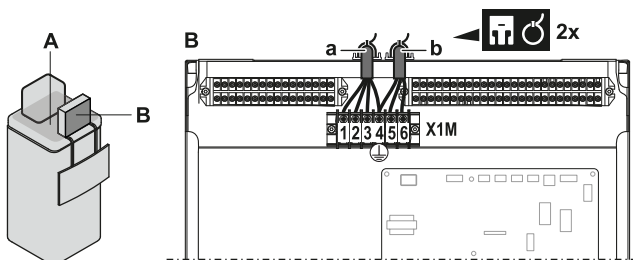
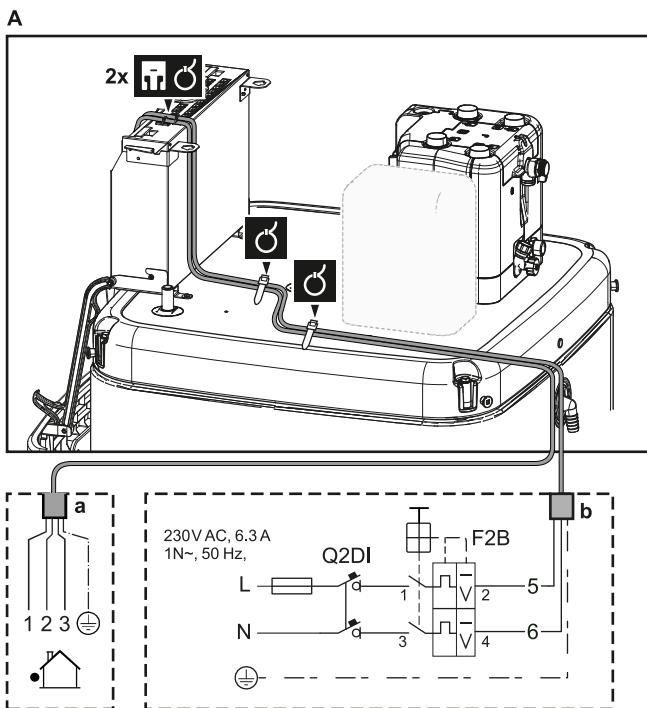
1	Pannello di interfaccia dell'utilizzatore	
2	Quadro elettrico	
3	Coperchio del quadro elettrico	
4	Copertura superiore	

2 Collegare l'alimentazione elettrica principale.

In caso di alimentazione a tariffa kWh normale

	Cavo di interconnessione	Conduttori: (3+GND)×1,5 mm <sup>2</sup>
	Alimentazione elettrica unità interna	Conduttori: 1N+GND Corrente massima di funzionamento: 6,3 A

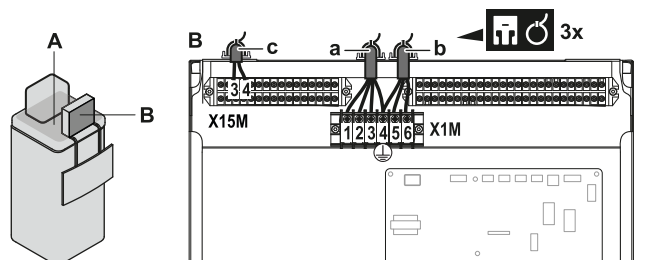
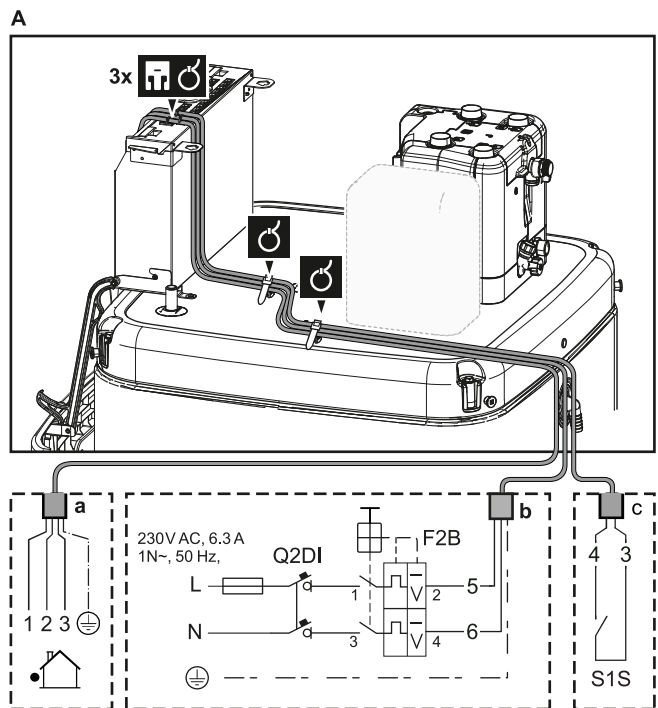
## 6 Installazione dei componenti elettrici



a Cavo di interconnessione  
b Alimentazione elettrica unità interna

### In caso di alimentazione a tariffa kWh preferenziale

	Cavo di interconnessione	Conduttori: (3+GND)×1,5 mm <sup>2</sup>
	Alimentazione elettrica unità interna	Conduttori: 1N+GND Corrente massima di funzionamento: 6,3 A
	Contatto di alimentazione a tariffa kWh preferenziale	Cavi: 2×(0,75~1,25 mm <sup>2</sup> ) Lunghezza massima: 50 m. Contatto di alimentazione a tariffa kWh preferenziale: rilevamento di 16 V CC (tensione fornita dalla scheda). Il contatto senza tensione deve assicurare il carico minimo applicabile di 15 V CC, 10 mA.
	[9.8] Alimentazione a kWh ridotta	



a Cavo di interconnessione  
b Alimentazione elettrica unità interna  
c Contatto dell'alimentazione elettrica preferenziale

- 3 Fissare il cavo agli appositi supporti utilizzando le fascette. Per le informazioni generali, vedere "[6.3.1 Collegamento del cablaggio elettrico all'unità interna](#)" [▶ 22].

### 6.3.3 Collegamento dell'alimentazione elettrica del riscaldatore di riserva

	Tipo di riscaldatore di riserva	Alimentazione elettrica	Conduttori
	EKECBU*3V	1N~ 230 V	(2+GND)×2,5 mm <sup>2</sup> (minimo)
	EKECBU*6V	1N~ 230 V	(2+GND)×4 mm <sup>2</sup> (minimo); SOLO cavi flessibili
	EKECBU*9W	3N~ 400 V	(4+GND)×2,5 mm <sup>2</sup> (minimo)
	[9.3] Riscaldatore di riserva		



#### AVVERTENZA

Il riscaldatore di riserva DEVE avere un'alimentazione dedicata e DEVE essere protetto dai dispositivi di sicurezza richiesti dalle leggi vigenti in materia.



#### ATTENZIONE

Per assicurare la messa a terra completa dell'unità, collegare SEMPRE l'alimentazione elettrica del riscaldatore di riserva e il cavo di massa.



## 6 Installazione dei componenti elettrici

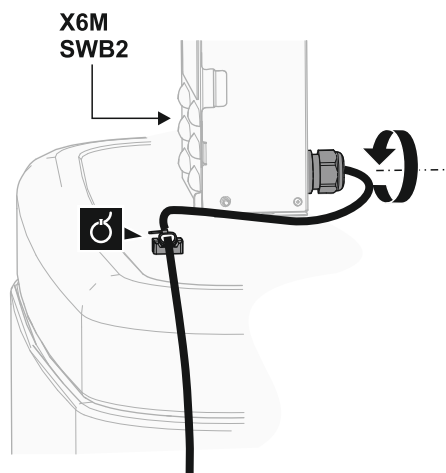
La capacità del riscaldatore di riserva dipende dalla scelta del kit opzionale BUH. Verificare che l'alimentazione elettrica sia conforme alla capacità del riscaldatore di riserva, come elencato nella tabella seguente.

Tipo di riscaldatore di riserva	Capacità del riscaldatore e di riserva	Alimentazione elettrica	Corrente massima di funzionamento	$Z_{max}$
*3V	1 kW	1N~ 230 V	4,4 A	—
	2 kW	1N~ 230 V	8,7 A	—
	3 kW	1N~ 230 V	13,1 A	—
*6V	2 kW	1N~ 230 V	8,7 A	—
	4 kW	1N~ 230 V	17,4 A <sup>(a)(b)</sup>	0,22 Ω
	6 kW	1N~ 230 V	26,1 A <sup>(a)(b)</sup>	0,22 Ω
*9W	3 kW	3N~ 400 V	4 A	—
	6 kW	3N~ 400 V	9 A	—
	9 kW	3N~ 400 V	13 A	—

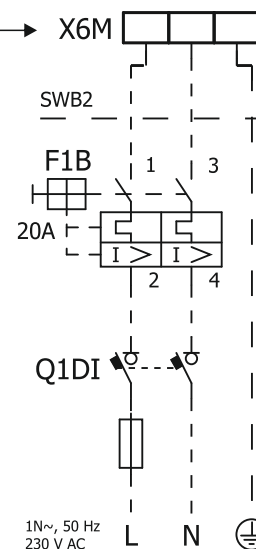
<sup>(a)</sup> Apparecchiatura elettrica conforme alla norma EN/IEC 61000-3-12 (Standard tecnico europeo/internazionale che definisce i limiti di corrente armonica prodotta da apparecchiature collegate a sistemi pubblici a bassa tensione con corrente di entrata >16 A e ≤75 A per fase).

<sup>(b)</sup> Questa apparecchiatura è conforme alla norma EN/IEC 61000-3-11 (Standard tecnico europeo/internazionale che definisce i limiti per le variazioni, le fluttuazioni di tensione e lo sfarfallio nelle reti di alimentazione pubblica a bassa tensione per apparecchiature con corrente nominale di ≤75 A) purché l'impedenza di impianto  $Z_{sys}$  sia minore di o uguale a  $Z_{max}$  nel punto d'interfaccia tra l'alimentazione dell'utilizzatore e il sistema pubblico. È responsabilità dell'installatore o dell'utilizzatore dell'apparecchiatura di verificare, consultando se necessario l'operatore della rete di distribuzione, che l'apparecchiatura sia collegata esclusivamente a un'alimentazione avente impedenza di impianto  $Z_{sys}$  minore o uguale a  $Z_{max}$ .

Collegare l'alimentazione elettrica del riscaldatore di riserva come segue:

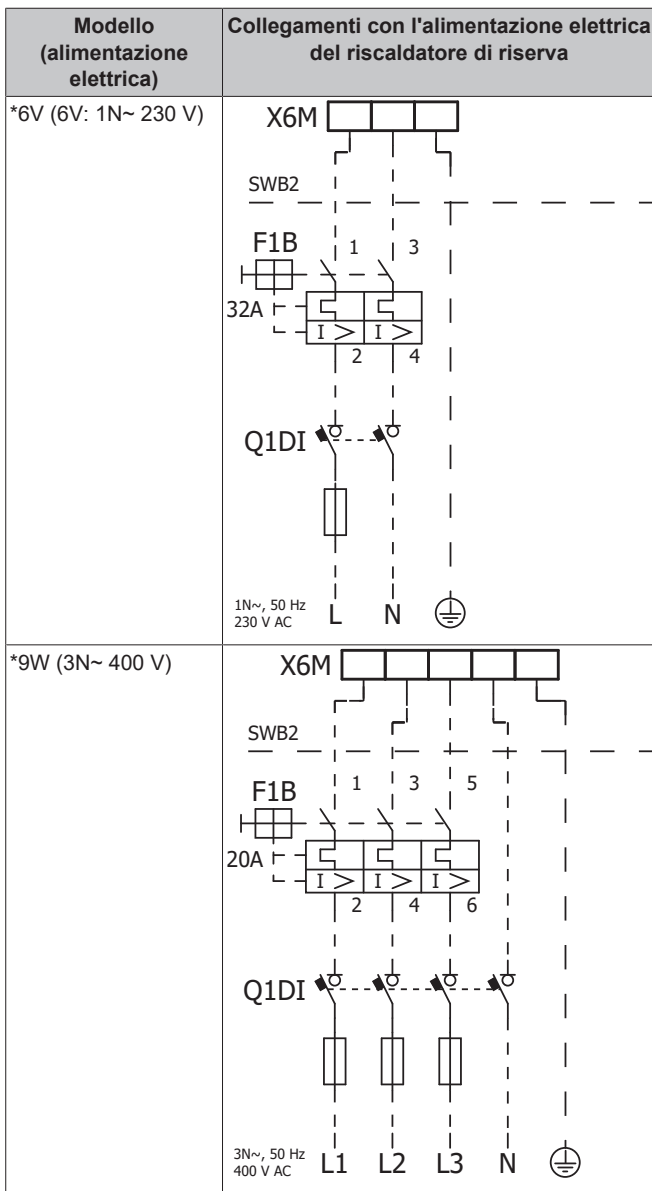


\*3V (3V: 1N~ 230 V)  
\*6V (6V: 1N~ 230 V)  
\*9W (3N~ 400 V)



Modello (alimentazione elettrica)	Collegamenti con l'alimentazione elettrica del riscaldatore di riserva
*3V (3V: 1N~ 230 V)	

## 6 Installazione dei componenti elettrici



- F1B** Fusibile per sovracorrente (non fornito). Fusibile raccomandato: classe di intervento C.
- Q1DI** Interruttore del circuito di dispersione a terra (non fornito)
- SWB** Quadro elettrico
- X6M** Terminale (non fornito)

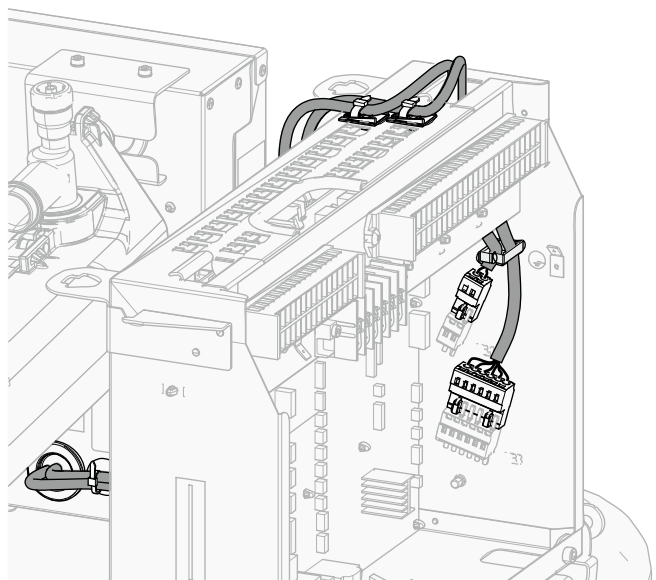
### 6.3.4 Collegamento del riscaldatore di riserva all'unità principale

	Conduttori: i cavi di collegamento sono già collegati al riscaldatore di riserva opzionale EKECBU*.
	[9.3] Riscaldatore di riserva

- 1 Aprire quanto segue (vedere "4.2.1 Apertura dell'unità interna" ▶ 13):

1	Pannello di interfaccia dell'utilizzatore	
2	Quadro elettrico	
3	Coperchio del quadro elettrico	
4	Copertura superiore	

- 2 Collegare entrambi i cavi di collegamento dal riscaldatore di riserva EKECBU\* ai connettori appropriati, come mostrato nell'illustrazione seguente.



- 3 Fissare il cavo agli appositi supporti utilizzando le fascette. Per le informazioni generali, vedere "6.3.1 Collegamento del cablaggio elettrico all'unità interna" ▶ 22].

### 6.3.5 Collegamento della valvola di chiusura

#### INFORMAZIONE

**Esempio di utilizzo della valvola di chiusura.** Nel caso di zona Tman e di una combinazione di riscaldamento a pavimento e convettori con pompa di calore, installare una valvola di intercettazione prima del riscaldamento a pavimento per evitare che si formi condensa sul pavimento durante il funzionamento di raffreddamento.

	Conduttori: 2×0,75 mm <sup>2</sup>
	Corrente massima di funzionamento: 100 mA 230 V CA, tensione fornita dalla scheda
	[2.D] Valvola di intercettazione

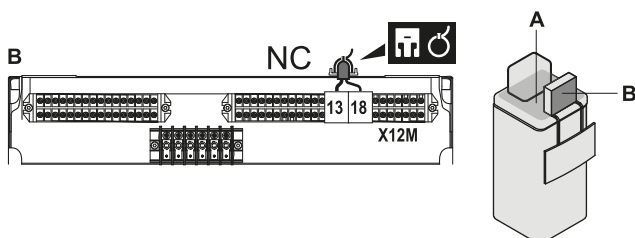
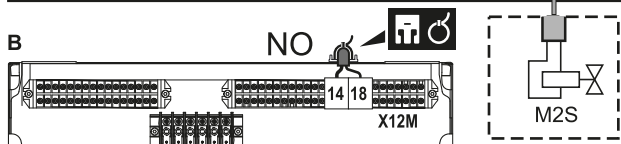
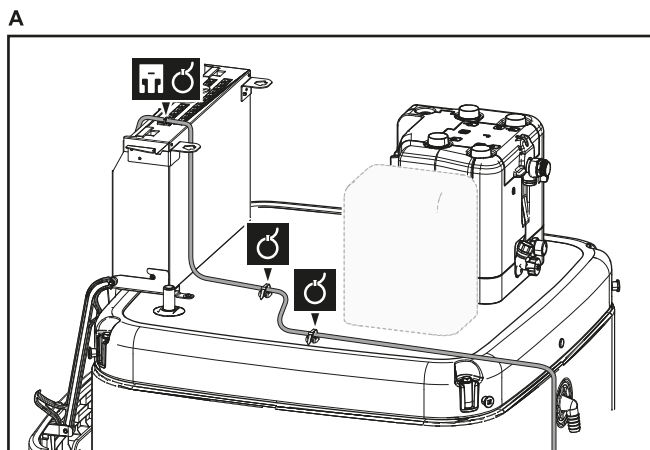
- 1 Aprire quanto segue (vedere "4.2.1 Apertura dell'unità interna" ▶ 13):

1	Pannello di interfaccia dell'utilizzatore	
2	Quadro elettrico	
3	Coperchio del quadro elettrico	
4	Copertura superiore	

- 2 Collegare il cavo di comando della valvola ai suoi terminali, come mostrato nella figura seguente.

#### AVVISO

Il collegamento elettrico è diverso per una valvola NC (normalmente chiusa) e una valvola NO (normalmente aperta).



- 3 Fissare il cavo agli appositi supporti utilizzando le fascette. Per le informazioni generali, vedere ["6.3.1 Collegamento del cablaggio elettrico all'unità interna"](#) [▶ 22].

### 6.3.6 Collegamento dei contatori elettrici

	Conduttori: 2 (per contatore)×0,75 mm <sup>2</sup>
	Contatori elettrici: rilevamento impulsi da 12 V CC (tensione fornita dalla scheda)
	[9.A] Misurazione energia



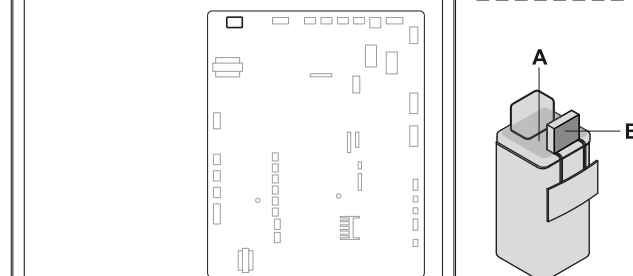
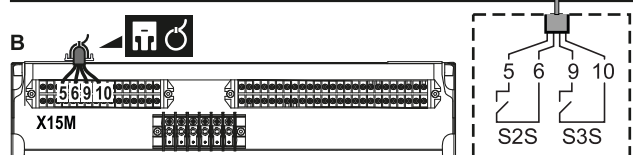
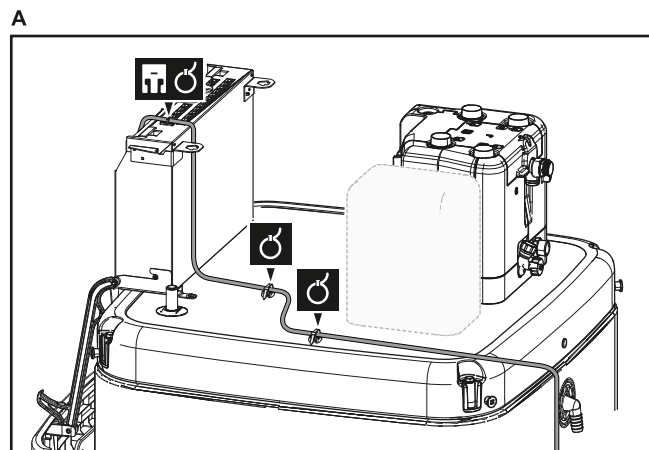
#### INFORMAZIONE

In caso di contatore dell'energia elettrica con uscita a transistor, controllare la polarità. La polarità positiva DEVE essere collegata a X15M/5 e X15M/9; la polarità negativa a X5M/5 e X5M/3.

- 1 Aprire quanto segue (vedere ["4.2.1 Apertura dell'unità interna"](#) [▶ 13]):

1	Pannello di interfaccia dell'utilizzatore	
2	Quadro elettrico	
3	Coperchio del quadro elettrico	
4	Copertura superiore	

- 2 Collegare il cavo dei contatori dell'energia elettrica ai suoi terminali, come mostrato nella figura seguente.



- 3 Fissare il cavo agli appositi supporti utilizzando le fascette. Per le informazioni generali, vedere ["6.3.1 Collegamento del cablaggio elettrico all'unità interna"](#) [▶ 22].

### 6.3.7 Collegamento della pompa dell'acqua calda sanitaria

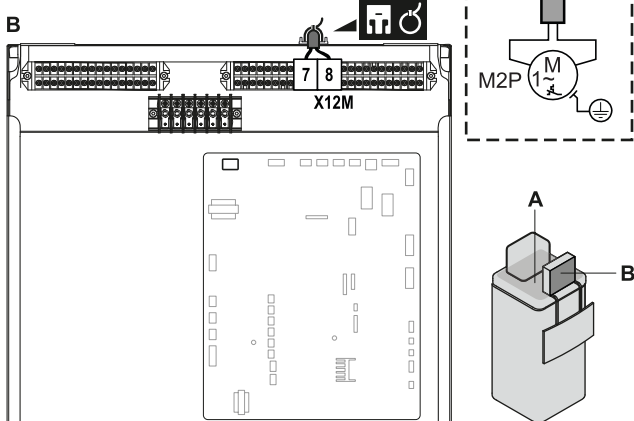
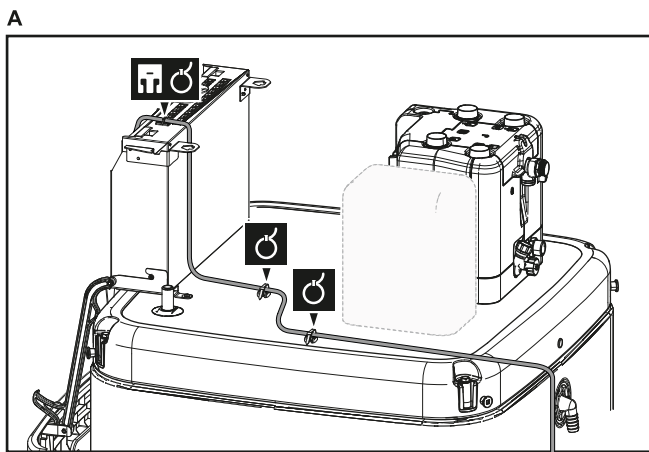
	Conduttori: (2+GND)×0,75 mm <sup>2</sup>
	Uscita pompa ACS. Carico massimo: 2 A (picco), 230 V CA, 1 A (continua)
	[9.2.2] Pompa ACS
	[9.2.3] Programma pompa ACS

- 1 Aprire quanto segue (vedere ["4.2.1 Apertura dell'unità interna"](#) [▶ 13]):

1	Pannello di interfaccia dell'utilizzatore	
2	Quadro elettrico	
3	Coperchio del quadro elettrico	
4	Copertura superiore	

- 2 Collegare il cavo della pompa dell'acqua calda sanitaria ai terminali appropriati come illustrato nella figura seguente.

## 6 Installazione dei componenti elettrici



- 3 Fissare il cavo agli appositi supporti utilizzando le fascette. Per le informazioni generali, vedere "6.3.1 Collegamento del cablaggio elettrico all'unità interna" [p. 22].

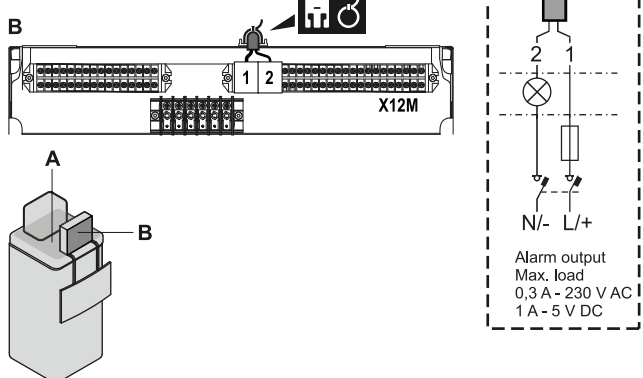
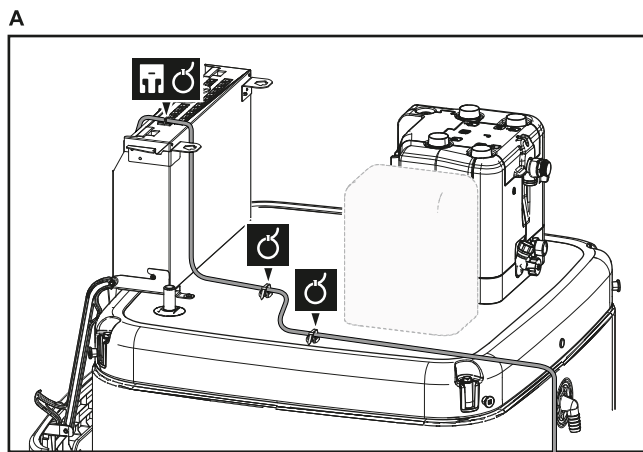
### 6.3.8 Collegamento dell'uscita allarme

	Conduttori: (2)×0,75 mm <sup>2</sup> Carico massimo: 0,3 A, 230 V AC Carico massimo: 1 A, 5 V DC
	[9.D] Uscita allarme

- 1 Aprire quanto segue (vedere "4.2.1 Apertura dell'unità interna" [p. 13]):

1	Pannello di interfaccia dell'utilizzatore	
2	Quadro elettrico	
3	Coperchio del quadro elettrico	
4	Copertura superiore	

- 2 Collegare il cavo dell'uscita allarme ai suoi terminali, come mostrato nella figura seguente.



- 3 Fissare il cavo agli appositi supporti utilizzando le fascette. Per le informazioni generali, vedere "6.3.1 Collegamento del cablaggio elettrico all'unità interna" [p. 22].

### 6.3.9 Collegamento dell'uscita ATTIVATO/ DISATTIVATO del raffreddamento/ riscaldamento ambiente

#### INFORMAZIONE

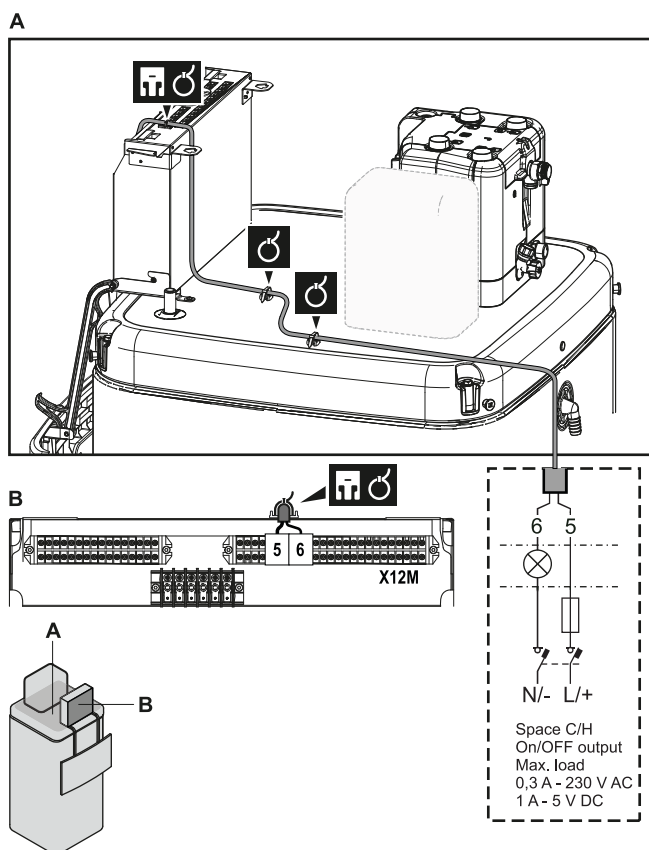
Il raffreddamento si applica solo nel caso di modelli reversibili.

	Conduttori: (2)×0,75 mm <sup>2</sup> Carico massimo: 0,3 A, 230 V AC Carico massimo: 1 A, 5 V DC
	—

- 1 Aprire quanto segue (vedere "4.2.1 Apertura dell'unità interna" [p. 13]):

1	Pannello di interfaccia dell'utilizzatore	
2	Quadro elettrico	
3	Coperchio del quadro elettrico	
4	Copertura superiore	

- 2 Collegare il cavo di uscita ATTIVATO/DISATTIVATO del raffreddamento/riscaldamento ambiente ai suoi terminali, come mostrato nella figura seguente.



- 3 Fissare il cavo agli appositi supporti utilizzando le fascette. Per le informazioni generali, vedere ["6.3.1 Collegamento del cablaggio elettrico all'unità interna"](#) [p. 22].

### 6.3.10 Collegamento della commutazione alla fonte di calore esterna

#### **i** INFORMAZIONE

La configurazione bivalente è possibile in caso di 1 zona di temperatura dell'acqua in uscita con:

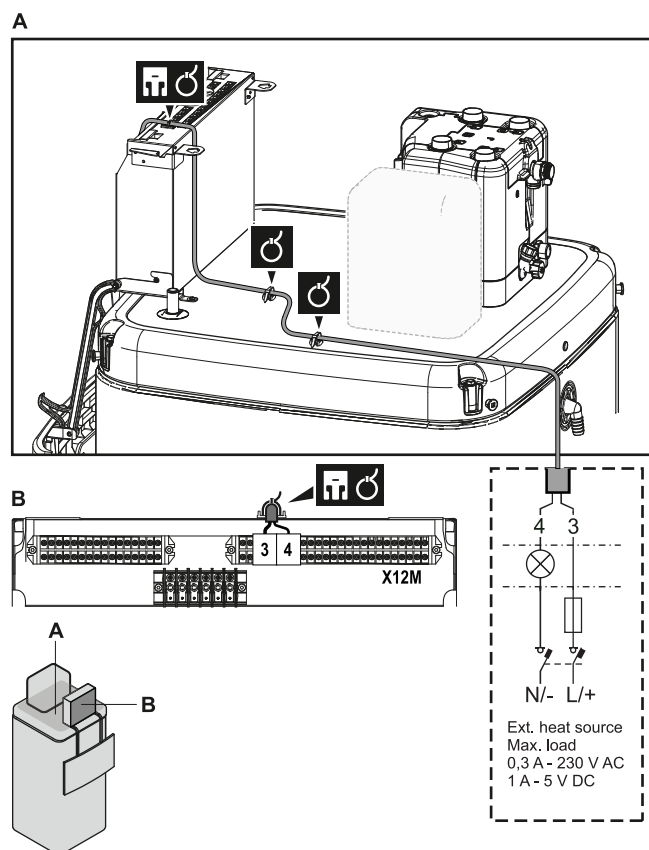
- controllo con il termostato ambiente, OPPURE
- controllo con termostato ambiente esterno.

	Conduttori: 2×0,75 mm <sup>2</sup> Carico massimo: 0,3 A, 230 V AC Carico massimo: 1 A, 5 V DC
	[9.C] Bivalente

- 1 Aprire quanto segue (vedere ["4.2.1 Apertura dell'unità interna"](#) [p. 13]):

1	Pannello di interfaccia dell'utilizzatore	
2	Quadro elettrico	
3	Coperchio del quadro elettrico	
4	Copertura superiore	

- 2 Collegare la commutazione al cavo della fonte di calore esterna ai suoi terminali, come mostrato nella figura seguente.



- 3 Fissare il cavo agli appositi supporti utilizzando le fascette. Per le informazioni generali, vedere ["6.3.1 Collegamento del cablaggio elettrico all'unità interna"](#) [p. 22].

### 6.3.11 Collegamento degli input digitali per il consumo di corrente

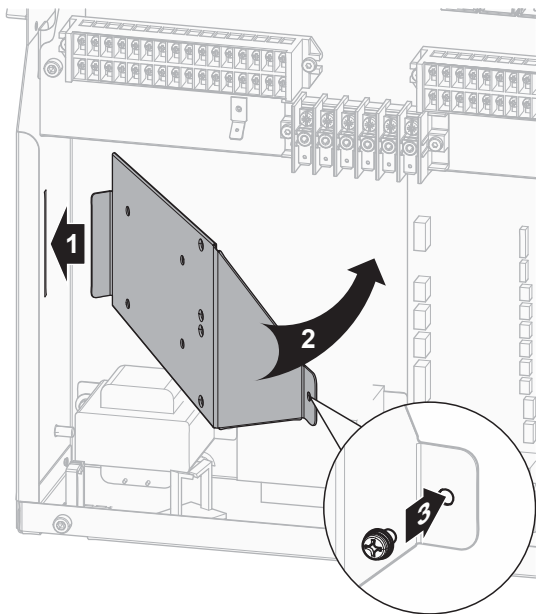
	Fili: 2 (per segnale di ingresso)×0,75 mm <sup>2</sup>
	Ingressi digitali per limitazione di energia: rilevamento di 12 V CC / 12 mA (tensione fornita dalla scheda)
	[9.9] Controllo consumo elettrico.

- 1 Aprire quanto segue (vedere ["4.2.1 Apertura dell'unità interna"](#) [p. 13]):

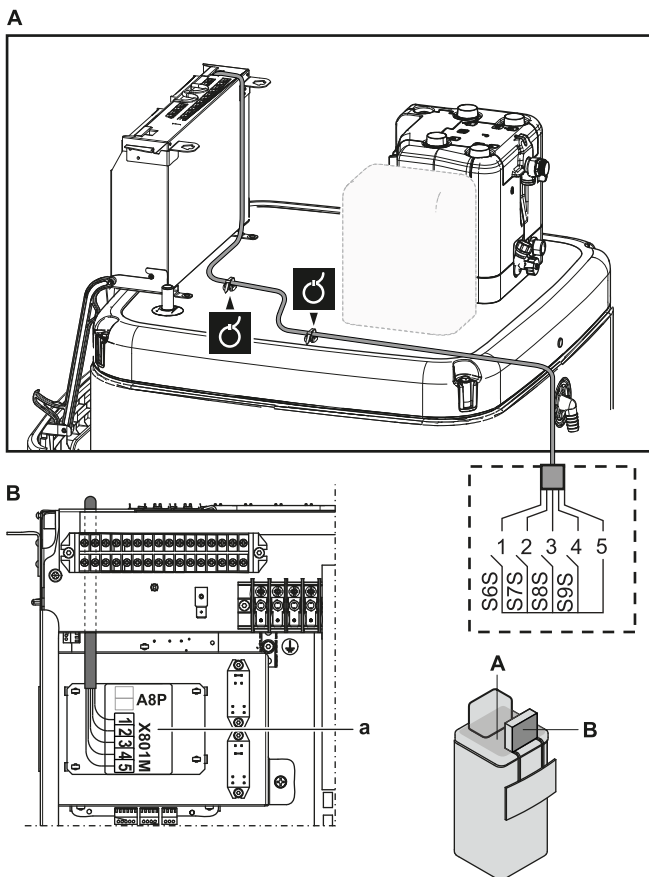
1	Pannello di interfaccia dell'utilizzatore	
2	Quadro elettrico	
3	Coperchio del quadro elettrico	
4	Copertura superiore	

- 2 Installare l'insero metallico del quadro elettrico.

## 6 Installazione dei componenti elettrici



- 3 Collegare il cavo degli ingressi digitali del consumo di corrente ai suoi terminali, come mostrato nella figura seguente.



- 4 Fissare il cavo agli appositi supporti utilizzando le fascette. Per le informazioni generali, vedere "6.3.1 Collegamento del cablaggio elettrico all'unità interna" [p. 22].

### 6.3.12 Per collegare il termostato di sicurezza (contatto normalmente chiuso)



Conduttori: 2x0,75 mm<sup>2</sup>

Lunghezza massima: 50 m

Contatto del termostato di sicurezza: rilevamento di 16 V CC (tensione fornita dalla scheda). Il contatto senza tensione deve assicurare il carico minimo applicabile di 15 V CC, 10 mA.



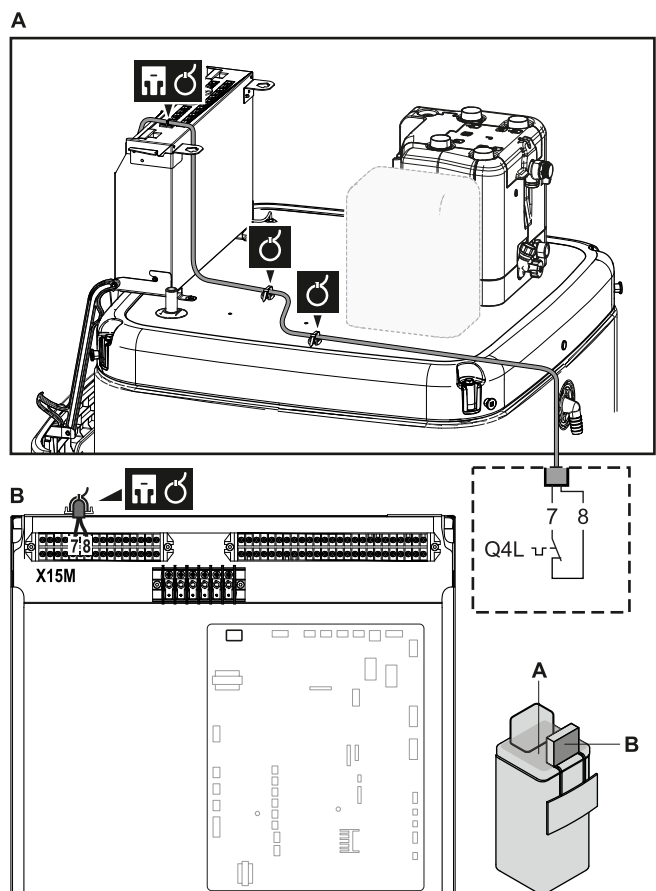
[9.8.1]=3 (Alimentazione a kWh ridotta = Termostato di sicurezza)

- 1 Aprire quanto segue (vedere "4.2.1 Apertura dell'unità interna" [p. 13]):

1	Pannello di interfaccia dell'utilizzatore	
2	Quadro elettrico	
3	Coperchio del quadro elettrico	
4	Copertura superiore	

- 2 Collegare il cavo del termostato di sicurezza (normalmente chiuso) ai suoi terminali, come mostrato nella figura seguente.

**Nota:** Il filo jumper (montato alla fabbrica) deve essere rimosso dai rispettivi terminali.



- 3 Fissare il cavo agli appositi supporti utilizzando le fascette. Per le informazioni generali, vedere "6.3.1 Collegamento del cablaggio elettrico all'unità interna" [p. 22].

### ! AVVISO

Far attenzione a selezionare e installare un termostato di sicurezza conforme alle normative vigenti.

In ogni caso, per evitare l'intervento inutile del termostato di sicurezza, si consiglia quanto segue:

- Il termostato di sicurezza sia ripristinabile automaticamente.
- Il termostato di sicurezza abbia una velocità di variazione massima della temperatura di 2°C/min.
- Tra il termostato di sicurezza e la valvola a 3 vie ci sia una distanza minima di 2 m.

### ! AVVISO

**Errore.** Se si rimuove il ponticello (circuitto aperto) ma NON si collega il termostato di sicurezza, si verificherà l'errore di arresto 8H-03.

### i INFORMAZIONE

Configurare SEMPRE il termostato di sicurezza dopo la sua installazione. Senza configurazione, l'unità ignorerà il contatto del termostato di sicurezza.

### 6.3.13 Collegamento della Smart Grid

Questa sezione descrive 2 modi possibili per collegare l'unità interna a una Smart Grid:

- Nel caso dei contatti di bassa tensione della Smart Grid
- Nel caso dei contatti di alta tensione della Smart Grid. Ciò richiede l'installazione del kit relè della Smart Grid (EKRELSG).







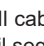
I 2 contatti Smart Grid in arrivo possono attivare le modalità Smart Grid seguenti:

Contatto Smart Grid		Modo funzionamento Smart Grid
1	2	
0	0	Funzionamento libero
0	1	Forzato su Disattivato
1	0	Consigliato Attivato
1	1	Forzato Attivato

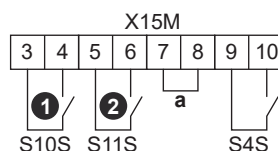
L'uso del contatore di impulsi Smart Grid non è obbligatorio:

Se il contatore di impulsi Smart Grid è...	Allora [9.8.8] Impostazione limite kW è...
Utilizzato ([9.A.2] Contatore elettrico 2 ≠ Nessuno)	Non applicabile
Non utilizzato ([9.A.2] Contatore elettrico 2 = Nessuno)	Applicabile

#### Nel caso dei contatti di bassa tensione della Smart Grid

	Cavi (contatore impulsi Smart Grid): 0,5 mm <sup>2</sup>
	Cavi (contatti di bassa tensione della Smart Grid): 0,5 mm <sup>2</sup>
	[9.8.4]=3 (Alimentazione a kWh ridotta = Smart grid)
	[9.8.5] Modo funzionamento Smart grid
	[9.8.6] Riscaldatori elettrici ammessi
	[9.8.7] Abilita riserva tampone ambiente
	[9.8.8] Impostazione limite kW

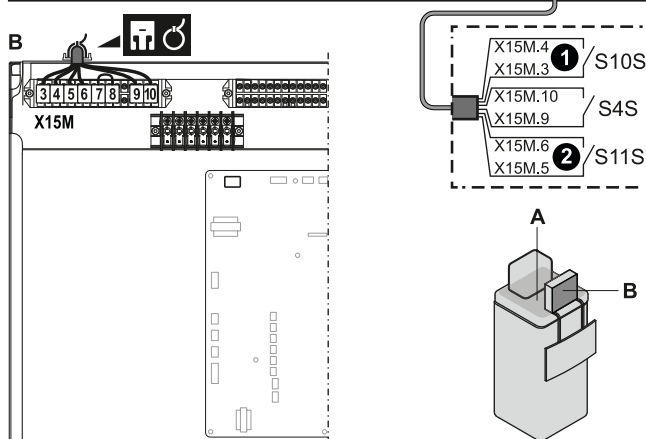
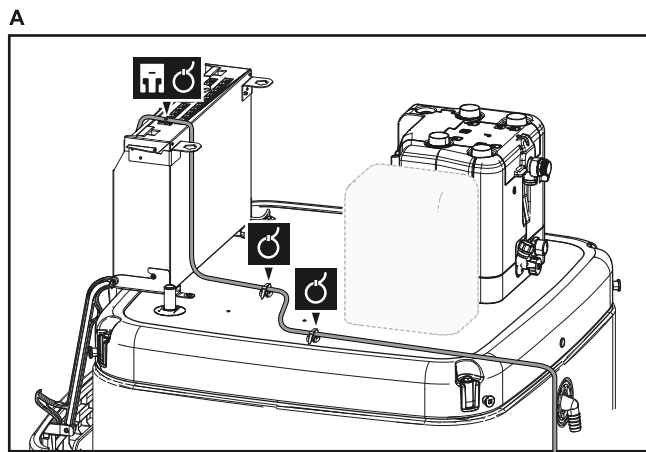
Il cablaggio della Smart Grid nel caso di contatti di bassa tensione è il seguente:



a Ponticello (montato in fabbrica). Se si collega anche il termostato di sicurezza (Q4L), occorre sostituire il ponticello con i cavi del termostato di sicurezza.







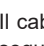
- S4S Contatore di impulsi Smart Grid
- 1/S10S Contatto di bassa tensione 1 della Smart Grid
- 2/S11S Contatto di bassa tensione 2 della Smart Grid

1 Collegare il cablaggio nel modo seguente:



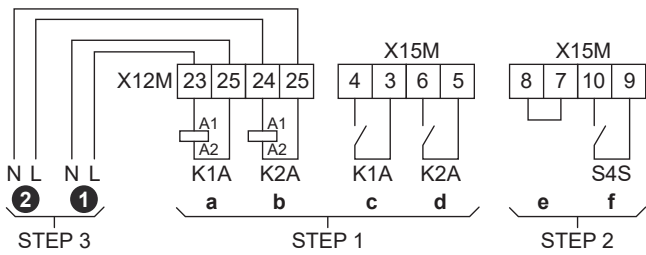
2 Fissare i cavi agli appositi supporti utilizzando le fascette.

#### Nel caso dei contatti di alta tensione della Smart Grid

	Cavi (contatore impulsi Smart Grid): 0,5 mm <sup>2</sup>
	Cavi (contatti di alta tensione della Smart Grid): 1 mm <sup>2</sup>
	[9.8.4]=3 (Alimentazione a kWh ridotta = Smart grid)
	[9.8.5] Modo funzionamento Smart grid
	[9.8.6] Riscaldatori elettrici ammessi
	[9.8.7] Abilita riserva tampone ambiente
	[9.8.8] Impostazione limite kW

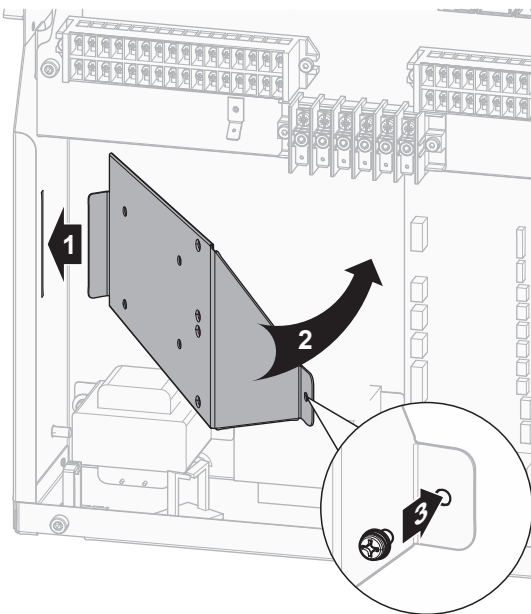
Il cablaggio della Smart Grid nel caso di contatti di alta tensione è il seguente:

## 6 Installazione dei componenti elettrici

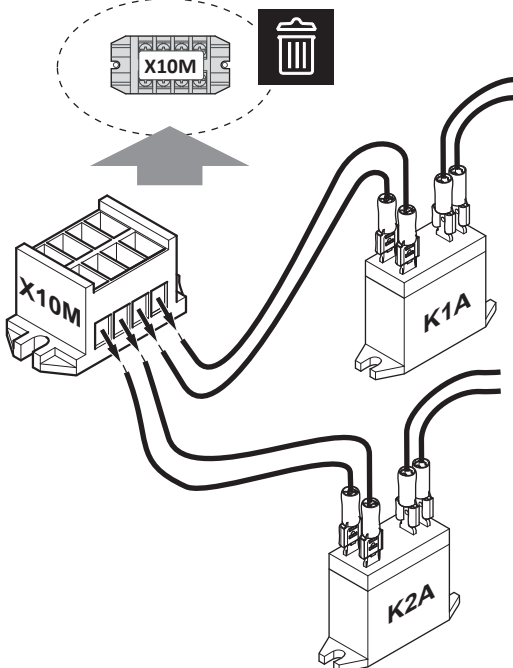


- STEP 1** Installazione del kit relè della Smart Grid  
**STEP 2** Collegamenti di bassa tensione  
**STEP 3** Collegamenti di alta tensione
- ① Contatto di alta tensione 1 della Smart Grid  
 ② Contatto di alta tensione 2 della Smart Grid
- a, b Lato avvolgimento dei relè  
 c, d Lati contatti dei relè  
 e Ponticello (montato in fabbrica). Se si collega anche il termostato di sicurezza (Q4L), occorre sostituire il ponticello con i cavi del termostato di sicurezza.  
 f Contatore di impulsi Smart Grid

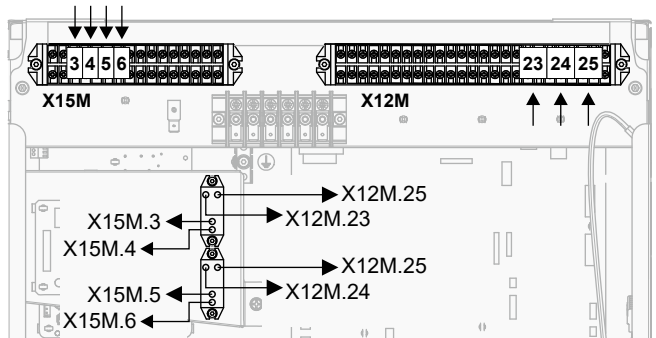
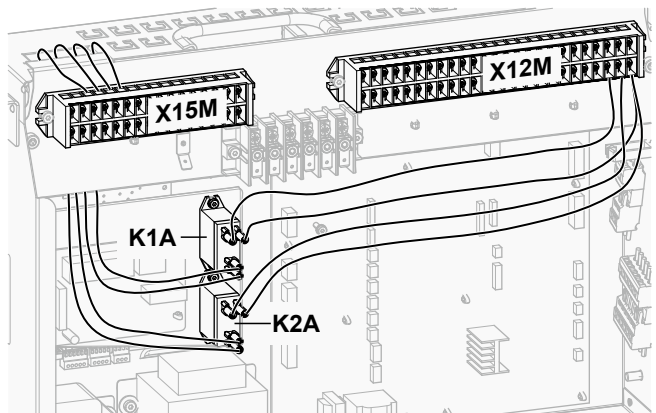
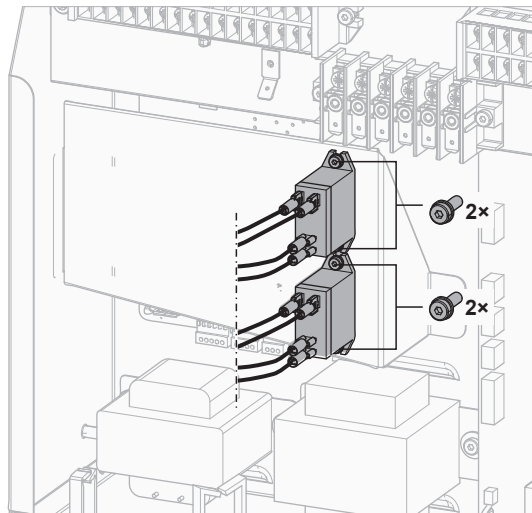
1 Installare l'inserito metallico del quadro elettrico.



2 Allentare i cavi collegati al terminale del kit relè della Smart Grid (EKRELSG) e rimuovere il terminale.

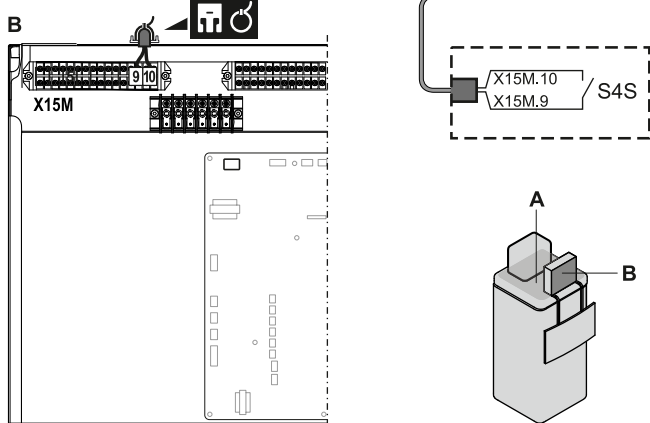
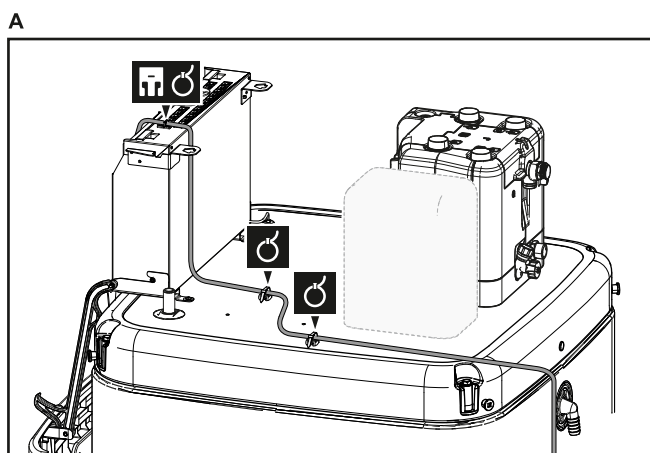


3 Installare i componenti del kit relè della Smart Grid nel modo seguente:

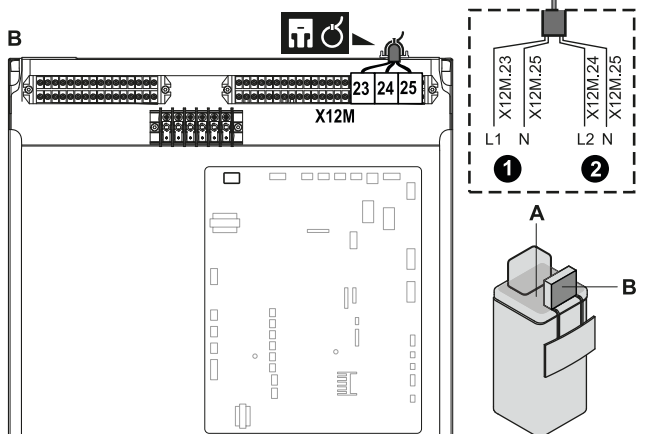
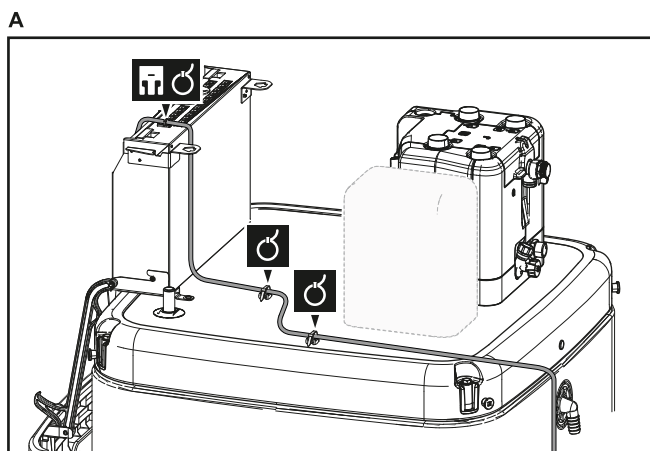


4 Collegare il cablaggio di bassa tensione nel modo seguente:





5 Collegare il cablaggio di alta tensione nel modo seguente:



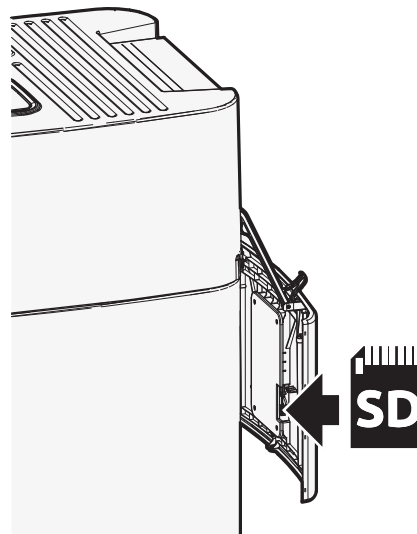
6 Fissare il cavo agli appositi supporti utilizzando le fascette. Per le informazioni generali, vedere "6.3.1 Collegamento del cablaggio elettrico all'unità interna" [p. 22].

### 6.3.14 Collegamento della cartuccia WLAN (fornita come accessorio)



[D] Gateway di tipo wireless

- 1 Inserire la cartuccia WLAN nell'apposito slot sull'interfaccia utente dell'unità interna.



### 6.3.15 Collegamento all'ingresso solare



Conduttori: 0,5 mm<sup>2</sup>

Contatto dell'ingresso solare: 5 V CC (tensione fornita dalla scheda)

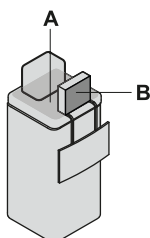
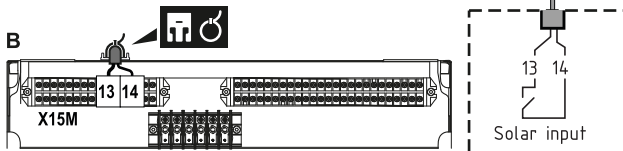
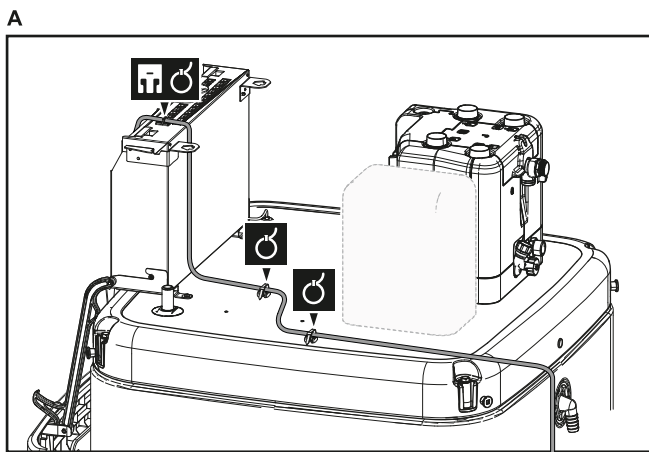


- 1 Aprire quanto segue (vedere "4.2.1 Apertura dell'unità interna" [p. 13]):

1	Pannello di interfaccia dell'utilizzatore	
2	Quadro elettrico	
3	Coperchio del quadro elettrico	
4	Copertura superiore	

- 2 Collegare il cavo dell'ingresso solare come mostrato nella figura seguente.

## 7 Configurazione



- 3 Fissare il cavo agli appositi supporti utilizzando le fascette. Per le informazioni generali, vedere "6.3.1 Collegamento del cablaggio elettrico all'unità interna" [p 22].

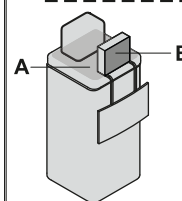
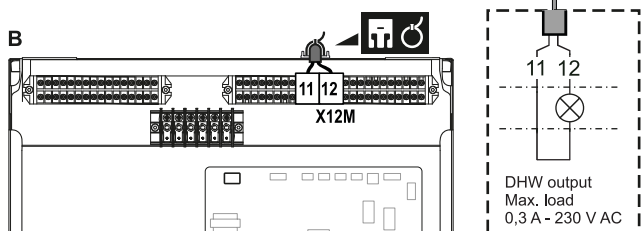
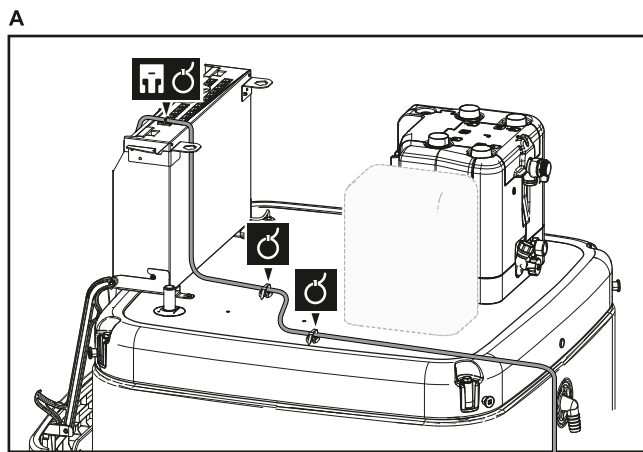
### 6.3.16 Collegamento dell'uscita ACS

	Conduttori: 2x0,75 mm <sup>2</sup>
	Corrente massima di funzionamento: 0,3 A, 230 V CA
	—

- 1 Aprire quanto segue (vedere "4.2.1 Apertura dell'unità interna" [p 13]):

1	Pannello di interfaccia dell'utilizzatore	
2	Quadro elettrico	
3	Coperchio del quadro elettrico	
4	Copertura superiore	

- 2 Collegare il cavo del segnale ACS come mostrato nella figura seguente.



- 3 Fissare il cavo agli appositi supporti utilizzando le fascette. Per le informazioni generali, vedere "6.3.1 Collegamento del cablaggio elettrico all'unità interna" [p 22].

## 7 Configurazione

### INFORMAZIONE

Il raffreddamento si applica solo nel caso di modelli reversibili.

### 7.1 Panoramica: Configurazione

Il capitolo descrive quello che c'è da fare e da conoscere per configurare il sistema dopo che è stato installato.

### AVVISO

Il presente capitolo illustra solo la configurazione di base. Per avere una spiegazione più dettagliata e maggiori informazioni di base, vedere la guida di riferimento dell'installatore.

#### Perché

Se il sistema NON viene configurato correttamente, potrebbe NON funzionare come previsto. La configurazione influisce su quanto segue:

- I calcoli del software
- Ciò che si può vedere e fare con l'interfaccia utente

#### Come

È possibile configurare il sistema mediante l'interfaccia utente.

- **Primo utilizzo – Procedura guidata di configurazione.** Quando si porta nello stato ATTIVATO l'interfaccia utente per la prima volta (mediante l'unità), si avvia la procedura guidata di configurazione che aiuta a configurare il sistema.

- **Riavviare la procedura guidata di configurazione.** Se il sistema è già configurato, si può riavviare la procedura guidata di configurazione. Per riavviare la procedura guidata di configurazione, andare a Impostazioni installatore > Procedura guidata di configurazione. Per accedere alle Impostazioni installatore, vedere "7.1.1 Accesso ai comandi più utilizzati" [▶ 35].
- **In seguito.** Se necessario, si possono apportare delle modifiche alla configurazione nella struttura del menu o nelle impostazioni d'insieme.

### **i** INFORMAZIONE

Una volta terminata la procedura guidata di configurazione, l'interfaccia utente mostra una schermata d'insieme e chiede una conferma. Una volta data la conferma, il sistema si riavvia e appare la schermata iniziale.

#### Accesso alle impostazioni – Legenda delle tabelle

È possibile accedere alle impostazioni installatore utilizzando due diversi metodi. Tuttavia, con entrambi questi metodi NON tutte le impostazioni risultano accessibili. In tal caso, nelle colonne delle tabelle corrispondenti in questo capitolo figurerà la scritta N/A (non applicabile).

Metodo	Colonna nelle tabelle
Accesso alle impostazioni tramite il breadcrumb dalla <b>schermata menu iniziale</b> oppure dalla <b>struttura menu</b> . Per abilitare i breadcrumb, premere il pulsante ? sulla schermata iniziale.	# Per esempio: [2.9]
Accesso alle impostazioni tramite il codice nelle <b>impostazioni d'insieme in loco</b> .	<b>Codice</b> Per esempio: [C-07]

Vedere anche:

- "Accesso alle impostazioni installatore" [▶ 35]
- "7.5 Struttura del menu: Panoramica delle impostazioni installatore" [▶ 44]

### 7.1.1 Accesso ai comandi più utilizzati

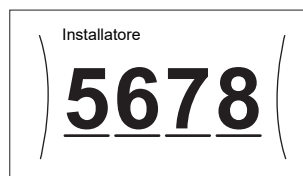
#### Per cambiare il livello autorizzazione utente

È possibile cambiare il livello autorizzazione utente come segue:

1	Andare a [B]: Profilo utente.	
2	Inserire il codice pin relativo al livello autorizzazione utente.	—
	<ul style="list-style-type: none"> <li>▪ Fare scorrere l'elenco di cifre e modificare la cifra selezionata.</li> </ul>	
	<ul style="list-style-type: none"> <li>▪ Spostare il cursore da sinistra a destra.</li> </ul>	
	<ul style="list-style-type: none"> <li>▪ Verificare il codice pin e proseguire.</li> </ul>	

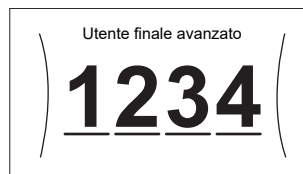
#### Codice d'identificazione personale dell'installatore

Il codice d'identificazione personale dell'Installatore è **5678**. Ora saranno disponibili delle voci di menu e impostazioni installatore aggiuntive.



#### Codice d'identificazione personale dell'utente avanzato

Il codice d'identificazione personale dell'Utente finale avanzato è **1234**. Ora saranno visibili le voci di menu aggiuntive per l'utente.



#### Codice d'identificazione personale dell'utente

Il codice d'identificazione personale dell'Utente è **0000**.



#### Accesso alle impostazioni installatore

- 1 Impostare il livello autorizzazione utente su Installatore.
- 2 Andare a [9]: Impostazioni installatore.

#### Modifica di un'impostazione della panoramica

**Esempio:** Modificare [1-01] da 15 a 20.

La maggior parte delle impostazioni possono essere configurate usando la struttura del menu. Se per qualsiasi motivo fosse necessario modificare un'impostazione usando le impostazioni d'insieme, è possibile accedere a queste ultime come segue:

1	Impostare il livello autorizzazione utente su Installatore. Vedere "Per cambiare il livello autorizzazione utente" [▶ 35].	—
2	Andare a [9.1]: Impostazioni installatore > Panoramica delle impostazioni in loco.	
3	Ruotare il selettore sinistro per selezionare la prima parte dell'impostazione e confermare premendo il selettore.	
4	Ruotare il selettore sinistro per selezionare la seconda parte dell'impostazione	

## 7 Configurazione

5	Ruotare il selettore destro per modificare il valore da 15 a 20.																
	<table border="1"> <tr> <td>00</td> <td>05</td> <td>0A</td> </tr> <tr> <td>01 20</td> <td>06</td> <td>0B</td> </tr> <tr> <td>02</td> <td>07</td> <td>0C</td> </tr> <tr> <td>03</td> <td>08</td> <td>0D</td> </tr> <tr> <td>04</td> <td>09</td> <td>0E</td> </tr> </table>	00	05	0A	01 20	06	0B	02	07	0C	03	08	0D	04	09	0E	
00	05	0A															
01 20	06	0B															
02	07	0C															
03	08	0D															
04	09	0E															
6	Premere il selettore sinistro per confermare la nuova impostazione.																
7	Premere il pulsante centrale per tornare alla schermata iniziale.																

### INFORMAZIONE

Se si modificano le impostazioni d'insieme e si torna alla schermata iniziale, l'interfaccia utente visualizza una schermata a comparsa con la richiesta di riavviare il sistema.

Una volta data la conferma, il sistema si riavvia e vengono applicate le modifiche recenti.

## 7.2 Procedura guidata di configurazione

Dopo aver portato per la prima volta su ATTIVATO il sistema, l'interfaccia utente avvia una procedura guidata di configurazione. Usare questa procedura guidata per effettuare le impostazioni iniziali più importanti perché l'unità possa funzionare correttamente. Se necessario, sarà possibile in seguito configurare altre impostazioni. È possibile modificare tutte queste impostazioni attraverso la struttura del menu.

### 7.2.1 Procedura guidata di configurazione: Lingua

#	Codice	Descrizione
[7.1]	N/A	Lingua

### 7.2.2 Procedura guidata di configurazione: Ora e data

#	Codice	Descrizione
[7.2]	N/A	Regolare l'ora locale e la data

### INFORMAZIONE

Per impostazione predefinita, la funzione ora legale è abilitata e il formato orologio è impostato sulle 24 ore. Se lo si desidera, si possono cambiare queste impostazioni nella struttura del menu (Impostazioni utente > Ora/data) una volta che è stata inizializzata l'unità.

### 7.2.3 Procedura guidata di configurazione: Sistema

#### Tipo di unità interna

Il tipo di unità interna è visualizzato, ma non è possibile regolarlo.

#### Tipo di riscaldatore di riserva

#	Codice	Descrizione
[9.3.1]	[E-03]	<ul style="list-style-type: none"> <li>▪ 0: Nessuno</li> <li>▪ 2: 3V</li> <li>▪ 3: 6V</li> <li>▪ 4: 9W</li> </ul>

### Acqua calda sanitaria

Il sistema contiene il serbatoio di accumulo di energia ed è in grado di preparare acqua calda sanitaria. Questa impostazione è di sola lettura.

#	Codice	Descrizione
[9.2.1]	[E-05] [E-06] [E-07]	<ul style="list-style-type: none"> <li>▪ Integrata</li> <li>Il riscaldatore di riserva viene utilizzato anche per riscaldare l'acqua calda sanitaria.</li> </ul>

### Emergenza

Se la pompa di calore non funziona, il riscaldatore di riserva o la caldaia possono fungere da riscaldatore d'emergenza. Esso si fa carico dell'intero fabbisogno di calore, automaticamente oppure con interazione manuale.

- Se Emergenza è impostato su Automatico e si verifica un guasto alla pompa di calore, il riscaldatore di riserva o la caldaia si fanno carico automaticamente della produzione di acqua calda sanitaria e del riscaldamento ambiente.
- Se Emergenza è impostato su Manuale e si verifica un guasto alla pompa di calore, l'acqua calda sanitaria e il riscaldamento ambiente si arrestano.

Per recuperare manualmente la funzione attraverso l'interfaccia utente, andare sulla schermata del menu principale Anomalia e verificare che il riscaldatore di riserva possa assumere il carico di calore oppure no.

- Altrimenti, quando Emergenza è impostato su:
  - SH automatico ridotto / DHW attivo, il riscaldamento ambiente è ridotto ma l'acqua calda sanitaria è ancora disponibile.
  - SH automatico ridotto / DHW disattivo, il riscaldamento ambiente è ridotto ma l'acqua calda sanitaria NON è disponibile.
  - SH automatico normale / DHW disattivo, il riscaldamento ambiente funziona normalmente ma l'acqua calda sanitaria NON è disponibile.

In maniera simile al modo Manuale, l'unità può assumersi l'intero carico con il riscaldatore di riserva o con la caldaia se l'utente attiva questa funzione attraverso la schermata del menu principale Anomalia.

Per mantenere basso il livello di consumo energetico, si consiglia di impostare Emergenza su SH automatico ridotto / DHW disattivo se la casa rimarrà incustodita per periodi più lunghi.

#	Codice	Descrizione
[9.5.1]	[4-06]	<ul style="list-style-type: none"> <li>▪ 0: Manuale</li> <li>▪ 1: Automatico</li> <li>▪ 2: SH automatico ridotto / DHW attivo</li> <li>▪ 3: SH automatico ridotto / DHW disattivo</li> <li>▪ 4: SH automatico normale / DHW disattivo</li> </ul>

### INFORMAZIONE

L'impostazione dell'emergenza automatica può essere regolata soltanto nella struttura del menu dell'interfaccia utente.

**i** INFORMAZIONE

Se si verifica un guasto alla pompa di calore ed Emergenza è impostato su Manuale, le seguenti funzioni rimarranno attive anche se l'utente NON conferma il funzionamento d'emergenza:

- Protezione antigelo ambiente
- Asciugatura del massetto del riscaldamento a pavimento
- Prevenzione congelamento tubi acqua

Tuttavia, la funzione di disinfezione verrà attivata SOLO se l'utente conferma il funzionamento d'emergenza tramite l'interfaccia utente.

**i** INFORMAZIONE

Se la caldaia è collegata come fonte di calore ausiliaria al serbatoio (tramite serpentina bivalente o tramite connessione di svuotamento), sarà la caldaia e NON il riscaldatore di riserva ad agire come riscaldatore di emergenza, indipendentemente dalla capacità della caldaia. Con caldaie di piccola capacità, questo potrebbe condurre a riduzione di capacità nei casi di emergenza.

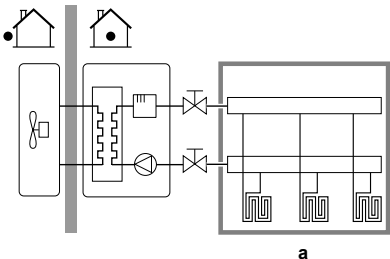
Se la caldaia è collegata direttamente al circuito di riscaldamento ambiente, NON agisce come riscaldatore di riserva.

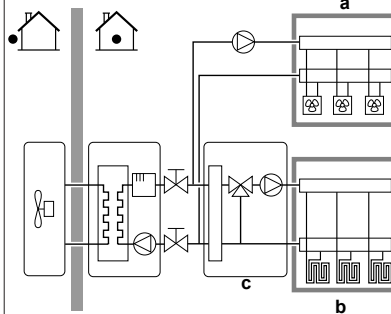
**Numero di zone**

Il sistema può erogare acqua in uscita su un massimo di 2 zone di temperatura acqua. Durante la configurazione, si deve impostare il numero di zone d'acqua.

**i** INFORMAZIONE

**Stazione di miscelazione.** Se il layout sistema contiene 2 zone Tman, si deve installare una stazione di miscelazione di fronte alla zona Tman principale.

#	Codice	Descrizione
[4.4]	[7-02]	<ul style="list-style-type: none"> <li>0: Zona singola</li> </ul> <p>Solo una zona di temperatura dell'acqua in uscita:</p>  <p><b>a</b> Zona Tman principale</p>

#	Codice	Descrizione
[4.4]	[7-02]	<ul style="list-style-type: none"> <li>1: Zona doppia</li> </ul> <p>Due zone di temperatura dell'acqua in uscita. La zona di temperatura dell'acqua in uscita principale è composta dagli emettitori di calore con il carico più alto e da una stazione di miscelazione per raggiungere la temperatura dell'acqua in uscita richiesta. Durante il riscaldamento:</p>  <p><b>a</b> Zona Tman aggiuntiva: la temperatura più alta  <b>b</b> Zona Tman principale: la temperatura più bassa  <b>c</b> Stazione di miscelazione</p>

**!** AVVISO

Se NON si configura il sistema in questo modo, si potrebbero danneggiare gli emettitori di calore. Se ci sono 2 zone, è importante che con il riscaldamento:

- la zona con la temperatura dell'acqua più bassa sia configurata come zona principale, e
- la zona con la temperatura dell'acqua più alta sia configurata come zona aggiuntiva.

**!** AVVISO

Se vi sono 2 zone e i tipi di emettitori sono configurati in modo errato, potrebbe essere inviata acqua ad alta temperatura verso un emettitore a bassa temperatura (riscaldamento a pavimento). Per evitare ciò:

- Installare una valvola di regolazione dell'acqua/termostatica per evitare temperature troppo alte verso un trasmettitore a bassa temperatura.
- Assicurarsi di impostare i tipi di trasmettitore per la zona principale [2.7] e per la zona aggiuntiva [3.7] correttamente in base al trasmettitore collegato.

**!** AVVISO

Nel sistema può essere integrata una valvola di bypass della pressione differenziale. Tenere presente che questa valvola potrebbe non comparire nelle figure.

**7.2.4 Procedura guidata di configurazione: Riscaldatore di riserva**

Le capacità per le varie fasi del riscaldatore di riserva devono essere impostate affinché la misurazione energia e/o la funzione di controllo consumo elettrico funzionino correttamente. Per misurare il valore della resistenza di ciascun riscaldatore, si può impostare l'esatta capacità del riscaldatore e questo permetterà di ottenere dati sull'energia più accurati.

## 7 Configurazione

### Tipo di riscaldatore di riserva

#	Codice	Descrizione
[9.3.1]	[E-03]	<ul style="list-style-type: none"> <li>0: Nessuno</li> <li>2: 3V</li> <li>3: 6V</li> <li>4: 9W</li> </ul>

### Tensione

- Per il modello 3V e 6V questa è fissata a 230 V, 1 ph.
- Per il modello 9W, questa è fissata a 400 V, 3 ph.

#	Codice	Descrizione
[9.3.2]	[5-0D]	<ul style="list-style-type: none"> <li>0: 230 V, 1 ph</li> <li>2: 400 V, 3 ph</li> </ul>

### Configurazione

Il riscaldatore di riserva può essere configurato in diversi modi. Per il modello 3V, la variabile di sistema sceglie tra i 3 livelli disponibili di capacità quella adeguata alle condizioni di esercizio fornite. Per il modello 6V e 9W, si può scegliere di avere il riscaldatore di riserva a 1 solo livello, oppure a 2 livelli. Nel caso di 2 livelli, la capacità del secondo livello dipende da questa impostazione. Si può anche scegliere di avere una capacità più grande del secondo livello, in caso di emergenza.

#	Codice	Descrizione
[9.3.3]	[4-0A]	<ul style="list-style-type: none"> <li>0: Relè 1</li> <li>1: Relè 1 / Relè 1+2</li> <li>2: Relè 1 / Relè 2</li> <li>3: Relè 1 / Relè 2 Emergenza Relè 1+2</li> </ul>



#### INFORMAZIONE

Le impostazioni [9.3.3] e [9.3.5] sono collegate. Se si modifica un'impostazione, si influisce sull'altra. Se se ne modifica una, controllare che l'altra corrisponda ancora al valore previsto.



#### INFORMAZIONE

Durante il funzionamento normale, la capacità della seconda fase del riscaldatore di riserva alla tensione nominale è uguale a [6-03]+[6-04].



#### INFORMAZIONE

Se [4-0A]=3 e la modalità d'emergenza è attiva, la potenza usata del riscaldatore di riserva è massima e uguale a  $2 \times [6-03] + [6-04]$ .



#### INFORMAZIONE

Se il setpoint della temperatura di accumulo è maggiore di 50°C e non è stata installata nessuna caldaia ausiliaria, Daikin consiglia di NON disattivare il secondo livello del riscaldatore di riserva, perché ciò inciderebbe significativamente sul tempo necessario all'unità per riscaldare il serbatoio di accumulo.



#### INFORMAZIONE

Le capacità visualizzate nel menu di selezione per [4-0A] si visualizzano correttamente solo per la selezione corretta dei livelli di capacità [6-03] e [6-04].



#### INFORMAZIONE

I calcoli dei dati energetici dell'unità saranno corretti solo per le impostazioni di [6-03] e [6-04] che si adattano alla capacità del riscaldatore di riserva effettivamente installato. Esempio: nel riscaldatore di riserva avente capacità nominale di 6 kW, il primo livello (2kW) e il secondo livello (4kW) si sommano correttamente fino a 6 kW.

### Potenza Step 1

#	Codice	Descrizione
[9.3.4]	[6-03]	Capacità del primo livello del riscaldatore di riserva a tensione nominale.

### Potenza aggiuntiva Step 2

#	Codice	Descrizione
[9.3.5]	[6-04]	Differenza di capacità tra il secondo e il primo livello del riscaldatore di riserva a tensione nominale. Il valore nominale dipende dalla configurazione del riscaldatore di riserva.

### Capacità massima

#	Codice	Descrizione
[9.3.9]	[4-07]	<ul style="list-style-type: none"> <li>Capacità massima che dovrà essere erogata dal riscaldatore di riserva.</li> <li>Range: 1 kW~3 kW, Livello 1 kW</li> </ul>

### 7.2.5 Procedura guidata di configurazione: Zona principale

Qui possono essere eseguite le impostazioni più importanti per la zona della temperatura manuale principale.

#### Tipo di emettitore

Il riscaldamento o il raffreddamento della zona principale può durare di più. Dipende da:

- Il volume d'acqua nel sistema
- Il tipo di emettitore di calore della zona principale

L'impostazione Tipo di emettitore può compensare la lentezza o la rapidità del sistema di riscaldamento/raffreddamento durante il ciclo di riscaldamento/raffreddamento. Nel controllo del termostato ambiente, l'impostazione Tipo di emettitore influenzerà la modulazione massima della temperatura dell'acqua in uscita richiesta e la possibilità di utilizzo della commutazione raffreddamento/riscaldamento automatica, in base alla temperatura ambiente interna.

Pertanto, è importante impostare il valore Tipo di emettitore correttamente e in accordo con il proprio layout sistema. Il delta T target della zona principale dipende da esso.

#	Codice	Descrizione
[2.7]	[2-0C]	<ul style="list-style-type: none"> <li>0: Riscaldamento a pavimento</li> <li>1: Ventilconvettore</li> <li>2: Radiatore</li> </ul>

L'impostazione del tipo di emettitore influisce sulla gamma dei setpoint del riscaldamento ambiente e sul delta T target nel riscaldamento, nel modo seguente:

Descrizione	Gamma di setpoint del riscaldamento ambiente	Delta T target nel riscaldamento
0: Riscaldamento a pavimento	Massimo 55°C	Variabile
1: Ventilconvettore	Massimo 55°C	Variabile
2: Radiatore	Massimo 65°C	10°C fissi

**AVVISO**

**Temperatura media emettitore** = Temperatura dell'acqua in uscita – (Delta T)/2

Ciò significa che per il medesimo setpoint della temperatura dell'acqua in uscita, la temperatura media dell'emettitore dei radiatori è minore di quella del riscaldamento a pavimento, a causa di un delta T superiore.

Esempio di radiatori:  $40 - 10/2 = 35^{\circ}\text{C}$

Esempio di riscaldamento a pavimento:  $40 - 5/2 = 37,5^{\circ}\text{C}$

Per compensare, si può:

- Aumentare le temperature desiderate della curva climatica [2.5].
- Abilitare la modulazione della temperatura dell'acqua in uscita aggiuntiva e aumentare la modulazione massima [2.C].

**Controllo**

Definisce la modalità di controllo del funzionamento dell'unità.

Scatola di	In questo controllo...
Acqua in uscita	Il funzionamento dell'unità è determinato in base alla temperatura dell'acqua in uscita, indipendentemente dalla temperatura ambiente effettiva e/o dalla richiesta di riscaldamento o raffreddamento dell'ambiente.
Termostato ambiente esterno	Il funzionamento dell'unità è determinato dal termostato esterno o equivalente (per esempio il convettore a pompa di calore).
Termostato ambiente	Il funzionamento dell'unità è determinato sulla base della temperatura ambiente dell'interfaccia dedicata al comfort delle persone (BRC1HHDA usata come termostato ambiente).

#	Codice	Descrizione
[2.9]	[C-07]	<ul style="list-style-type: none"> <li>▪ 0: Acqua in uscita</li> <li>▪ 1: Termostato ambiente esterno</li> <li>▪ 2: Termostato ambiente</li> </ul>

**Modo setpoint**

Definizione del modo setpoint:

- Punto fisso: la temperatura dell'acqua in uscita richiesta non dipende dalla temperatura ambiente esterna.
- Nel modo Riscaldamento con curva climatica, raffreddamento a punto fisso, la temperatura dell'acqua in uscita richiesta:
  - dipende dalla temperatura ambiente esterna per il riscaldamento
  - NON dipende dalla temperatura ambiente esterna per il raffreddamento
- Nel modo Dipendente da condizioni meteorologiche (curva climatica), la temperatura dell'acqua in uscita richiesta dipende dalla temperatura ambiente esterna.

#	Codice	Descrizione
[2.4]	N/A	Modo setpoint: <ul style="list-style-type: none"> <li>▪ Punto fisso</li> <li>▪ Riscaldamento con curva climatica, raffreddamento a punto fisso</li> <li>▪ Dipendente da condizioni meteorologiche (curva climatica)</li> </ul>

Quando è attivo il funzionamento dipendente da condizioni meteorologiche, basse temperature esterne daranno luogo a una temperatura più elevata dell'acqua, e viceversa. Durante il funzionamento dipendente da condizioni meteorologiche, l'utente può aumentare o diminuire la temperatura dell'acqua di un massimo di 10°C.

**Programmazione**

Indica se la temperatura dell'acqua in uscita richiesta segue un programma. L'influenza del modo setpoint Tman [2.4] è la seguente:

- Nel modo setpoint Tman Punto fisso, le azioni programmate consistono in temperature dell'acqua in uscita richieste, preimpostate o personalizzate.
- Nel modo setpoint Tman Dipendente da condizioni meteorologiche (curva climatica), le azioni programmate consistono in operazioni di cambiamento desiderate, preimpostate o personalizzate.

#	Codice	Descrizione
[2.1]	N/A	<ul style="list-style-type: none"> <li>▪ 0: No</li> <li>▪ 1: Sì</li> </ul>

**7.2.6 Procedura guidata di configurazione: Zona aggiuntiva**

Qui possono essere eseguite le impostazioni più importanti per la zona della temperatura manuale aggiuntiva.

**Tipo di emettitore**

Per ulteriori informazioni su questa funzione, vedere ["7.2.5 Procedura guidata di configurazione: Zona principale"](#) [ 38].

#	Codice	Descrizione
[3.7]	[2-0D]	<ul style="list-style-type: none"> <li>▪ 0: Riscaldamento a pavimento</li> <li>▪ 1: Ventilconvettore</li> <li>▪ 2: Radiatore</li> </ul>

**Controllo**

Il tipo di controllo è visualizzato qui, ma non può essere regolato. Esso è determinato dal tipo di controllo della zona principale. Per ulteriori informazioni sulla funzione, vedere ["7.2.5 Procedura guidata di configurazione: Zona principale"](#) [ 38].

#	Codice	Descrizione
[3.9]	N/A	<ul style="list-style-type: none"> <li>▪ 0: Acqua in uscita se il tipo di controllo della zona principale è Acqua in uscita.</li> <li>▪ 1: Termostato ambiente esterno se il tipo di controllo della zona principale è Termostato ambiente esterno o Termostato ambiente.</li> </ul>

**Modo setpoint**

Per ulteriori informazioni su questa funzione, vedere ["7.2.5 Procedura guidata di configurazione: Zona principale"](#) [ 38].

## 7 Configurazione

#	Codice	Descrizione
[3.4]	N/A	<ul style="list-style-type: none"><li>0: Punto fisso</li><li>1: Riscaldamento con curva climatica, raffreddamento a punto fisso</li><li>2: Dipendente da condizioni meteorologiche (curva climatica)</li></ul>

### Programmazione

Indica se la temperatura dell'acqua in uscita richiesta segue un programma. Vedere anche "7.2.5 Procedura guidata di configurazione: Zona principale" [▶ 38].

#	Codice	Descrizione
[3.1]	N/A	<ul style="list-style-type: none"><li>0: No</li><li>1: Sì</li></ul>

### 7.2.7 Procedura guidata di configurazione: Serbatoio



#### INFORMAZIONE

Per consentirne lo scongelamento, per il serbatoio si consiglia la temperatura minima di 35°C.

#### Modo riscaldamento

L'acqua calda sanitaria può essere preparata in 2 modi diversi. Essi differiscono l'uno dall'altro per il modo cui si imposta la temperatura desiderata del serbatoio e il modo in cui l'unità agisce su questa.

#	Codice	Descrizione
[5.6]	[6-0D]	Modo riscaldamento: <ul style="list-style-type: none"><li>0: Solo riscaldamento preventivo e mantenimento: La temperatura del serbatoio di accumulo è mantenuta sempre sul setpoint selezionato nella schermata dei setpoint del serbatoio.</li><li>3: Riscaldamento preventivo e mantenimento programmato: la temperatura del serbatoio di accumulo varia in base alla pianificazione della temperatura del serbatoio.</li></ul>

Per ulteriori informazioni, vedere il manuale d'uso.

#### Impostazione per il modo di solo riscaldamento

Durante il modo di solo riscaldamento, è possibile impostare il setpoint del serbatoio sull'interfaccia utente. La temperatura massima ammessa è determinata dalla seguente impostazione:

Per impostare l'isteresi della pompa di calore su ATTIVATO:

#### Impostazioni per il modo di sola programmazione e il modo di programmazione + riscaldamento preventivo e mantenimento

## 7.3 Curva climatica

### 7.3.1 Cosa è la curva climatica?

#### Funzionamento dipendente da condizioni meteorologiche

L'unità funziona in modo "dipendente da condizioni meteorologiche" quando la temperatura dell'acqua in uscita o del serbatoio richiesta viene determinata automaticamente dalla temperatura esterna. Per questo l'unità è collegata a un sensore di temperatura posto sulla parete nord dell'edificio. Se la temperatura esterna aumenta o diminuisce, l'unità compensa istantaneamente. In tal modo l'unità non deve attendere il feedback proveniente dal termostato per aumentare o ridurre la temperatura dell'acqua in uscita o del

serbatoio. Poiché reagisce più rapidamente, evita grandi aumenti e abbassamenti della temperatura interna e della temperatura dell'acqua ai rubinetti.

#### Vantaggio

Il funzionamento dipendente dalle condizioni meteorologiche riduce il consumo di energia.

#### Curva climatica

Per poter compensare le differenze di temperatura, l'unità si affida alla sua curva climatica. La curva definisce quale deve essere la temperatura del serbatoio o dell'acqua in uscita alle diverse temperature esterne. Poiché la pendenza della curva dipende da circostanze locali, come la climatizzazione e la coibentazione dell'edificio, la curva può essere regolata dall'installatore o dall'utilizzatore.

#### Tipi di curve climatiche

Ci sono 2 tipi di curve climatiche:

- Curva a 2 punti
- Curva con pendenza-sfalsamento

La scelta del tipo di curva da usare per le regolazioni dipende dalle proprie preferenze. Vedere "7.3.4 Uso delle curve climatiche" [▶ 41].

#### Disponibilità

La curva climatica è disponibile per:

- Zona principale - Riscaldamento
- Zona principale - Raffreddamento
- Zona aggiuntiva - Riscaldamento
- Zona aggiuntiva - Raffreddamento
- Serbatoio (disponibile solo per gli installatori)



#### INFORMAZIONE

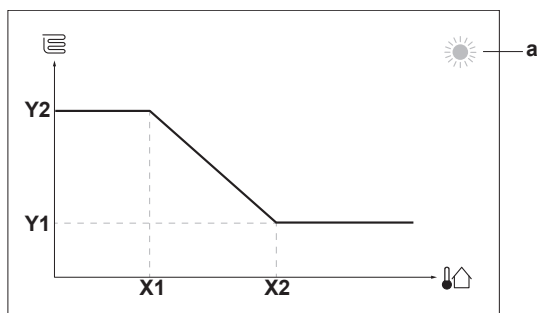
Per lavorare in modo dipendente da condizioni meteorologiche, configurare correttamente il setpoint della zona principale, della zona aggiuntiva o del serbatoio. Vedere "7.3.4 Uso delle curve climatiche" [▶ 41].

### 7.3.2 Curva a 2 punti

Definire la curva climatica con questi due setpoint:

- Setpoint (X1, Y2)
- Setpoint (X2, Y1)

#### Esempio





Voce	Descrizione
<b>a</b>	Selezione delle zone climatiche: <ul style="list-style-type: none"> <li>☀️: Riscaldamento della zona principale o della zona aggiuntiva</li> <li>❄️: Raffreddamento della zona principale o della zona aggiuntiva</li> <li>🚿: Acqua calda sanitaria</li> </ul>
<b>X1, X2</b>	Esempi di temperatura ambiente esterna
<b>Y1, Y2</b>	Esempi di temperatura serbatoio o di temperatura dell'acqua in uscita. L'icona rappresenta il trasmettitore di calore per quella zona: <ul style="list-style-type: none"> <li>🏠: Riscaldamento a pavimento</li> <li>🌀: Ventilconvettore</li> <li>🔥: Radiatore</li> <li>🛁: Serbatoio di accumulo</li> </ul>

Azioni che è possibile eseguire da questa schermata	
🔍	Fare scorrere le temperature.
⏪	Modificare la temperatura.
⏩	Andare alla temperatura successiva.
🏠	Confermare le modifiche e proseguire.

### 7.3.3 Curva con pendenza-sfalsamento

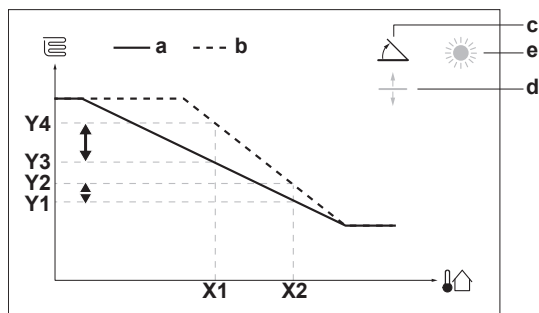
#### Pendenza e sfalsamento

Definire la curva climatica in base alla sua pendenza e al suo sfalsamento:

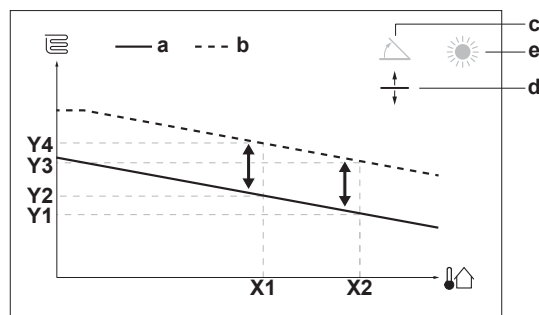
- Cambiare la **pendenza** per aumentare o diminuire in modo differente la temperatura dell'acqua in uscita per temperature ambiente differenti. Per esempio, se in genere la temperatura dell'acqua in uscita è accettabile ma alle basse temperature ambiente è troppo fredda, aumentare la pendenza in modo che la temperatura dell'acqua in uscita risulti più alta al diminuire delle temperature ambiente.
- Cambiare lo **sfalsamento** per aumentare o diminuire in modo uguale la temperatura dell'acqua in uscita per temperature ambiente differenti. Per esempio, se alle diverse temperature ambiente la temperatura dell'acqua in uscita è sempre leggermente troppo fredda, spostare verso l'alto lo sfalsamento per aumentare dello stesso valore la temperatura dell'acqua in uscita per tutte le temperature ambiente.

#### Esempi

Curva climatica quando è selezionata la pendenza:



Curva climatica quando è selezionato lo sfalsamento:



Voce	Descrizione
<b>a</b>	Curva WD prima delle modifiche.
<b>b</b>	Curva WD dopo le modifiche (a titolo di esempio): <ul style="list-style-type: none"> <li>• Se si cambia la pendenza, la nuova temperatura preferita in X1 è più alta in modo diverso della temperatura preferita in X2.</li> <li>• Se si cambia lo sfalsamento, la nuova temperatura preferita in X1 è più alta allo stesso modo della temperatura preferita in X2.</li> </ul>
<b>c</b>	Pendenza
<b>d</b>	Sfalsamento
<b>e</b>	Selezione delle zone climatiche: <ul style="list-style-type: none"> <li>☀️: Riscaldamento della zona principale o della zona aggiuntiva</li> <li>❄️: Raffreddamento della zona principale o della zona aggiuntiva</li> <li>🚿: Acqua calda sanitaria</li> </ul>
<b>X1, X2</b>	Esempi di temperatura ambiente esterna
<b>Y1, Y2, Y3, Y4</b>	Esempi di temperatura serbatoio o di temperatura dell'acqua in uscita. L'icona rappresenta il trasmettitore di calore per quella zona: <ul style="list-style-type: none"> <li>🏠: Riscaldamento a pavimento</li> <li>🌀: Ventilconvettore</li> <li>🔥: Radiatore</li> <li>🛁: Serbatoio di accumulo</li> </ul>

Azioni che è possibile eseguire da questa schermata	
🔍	Selezionare la pendenza o lo sfalsamento.
⏪	Aumentare o diminuire la pendenza/sfalsamento.
⏩	Se si seleziona la pendenza: impostare la pendenza e andare sullo sfalsamento. Se si seleziona lo sfalsamento: impostare lo sfalsamento.
🏠	Confermare le modifiche e tornare al sottomenu.

### 7.3.4 Uso delle curve climatiche

Configurare la curva climatica nel modo seguente:

#### Definizione del modo setpoint

Per usare la curva climatica, si deve definire il modo setpoint corretto:

Andare al modo setpoint ...	Impostare il modo setpoint su ...
Zona principale – Riscaldamento	

## 7 Configurazione

Andare al modo setpoint ...	Impostare il modo setpoint su ...
[2.4] Zona principale > Modo setpoint	Riscaldamento con curva climatica, raffreddamento a punto fisso OPPURE Dipendente da condizioni meteorologiche (curva climatica)
<b>Zona principale – Raffreddamento</b>	
[2.4] Zona principale > Modo setpoint	Dipendente da condizioni meteorologiche (curva climatica)
<b>Zona aggiuntiva – Riscaldamento</b>	
[3.4] Zona aggiuntiva > Modo setpoint	Riscaldamento con curva climatica, raffreddamento a punto fisso OPPURE Dipendente da condizioni meteorologiche (curva climatica)
<b>Zona aggiuntiva – Raffreddamento</b>	
[3.4] Zona aggiuntiva > Modo setpoint	Dipendente da condizioni meteorologiche (curva climatica)
<b>Serbatoio</b>	
[5.B] Serbatoio > Modo setpoint	<b>Limitazione:</b> Disponibile solo per gli installatori. Dipendente da condizioni meteorologiche (curva climatica)

### Modifica del tipo di curva climatica

Come cambiare il tipo per tutte le zone (principale + aggiuntive) e per il serbatoio, andare a [2.E] Zona principale > Tipo di curva climatica.

La vista del tipo selezionato è possibile anche con:

- [3.C] Zona aggiuntiva > Tipo di curva climatica
- [5.E] Serbatoio > Tipo di curva climatica

**Limitazione:** Disponibile solo per gli installatori.

### Modifica della curva climatica

Zona	Andare a ...
<b>Zona principale – Riscaldamento</b>	[2.5] Zona principale > Curva climatica per il riscaldamento
<b>Zona principale – Raffreddamento</b>	[2.6] Zona principale > Curva climatica per il raffrescamento
<b>Zona aggiuntiva – Riscaldamento</b>	[3.5] Zona aggiuntiva > Curva climatica per il riscaldamento
<b>Zona aggiuntiva – Raffreddamento</b>	[3.6] Zona aggiuntiva > Curva climatica per il raffrescamento
<b>Serbatoio</b>	<b>Limitazione:</b> Disponibile solo per gli installatori. [5.C] Serbatoio > Curva climatica



### INFORMAZIONE

#### Setpoint massimi e minimi

Non è possibile configurare la curva con temperature che siano più alte o più basse dei setpoint massimi e minimi per quella zona e per il serbatoio. Quando si raggiunge il setpoint massimo o minimo, la curva si appiattisce.

#### Come perfezionare la curva climatica: curva con pendenza-sfalsamento

La tabella seguente descrive come ottimizzare la curva climatica di una zona o del serbatoio:

Si sente ...		Perfezionare con inclinazione e sfalsamento:	
Con temperature esterne regolari ...	Con temperature esterne fredde ...	Pendenza	Sfalsamento
OK	Freddo	↑	—
OK	Caldo	↓	—
Freddo	OK	↓	↑
Freddo	Freddo	—	↑
Freddo	Caldo	↓	↑
Caldo	OK	↑	↓
Caldo	Freddo	↑	↓
Caldo	Caldo	—	↓

#### Come perfezionare la curva climatica: curva a 2 punti

La tabella seguente descrive come ottimizzare la curva climatica di una zona o del serbatoio:

Si sente ...		Miglioramento con i setpoint:			
Con temperature esterne regolari ...	Con temperature esterne fredde ...	Y2 <sup>(a)</sup>	Y1 <sup>(a)</sup>	X1 <sup>(a)</sup>	X2 <sup>(a)</sup>
OK	Freddo	↑	—	↑	—
OK	Caldo	↓	—	↓	—
Freddo	OK	—	↑	—	↑
Freddo	Freddo	↑	↑	↑	↑
Freddo	Caldo	↓	↑	↓	↑
Caldo	OK	—	↓	—	↓
Caldo	Freddo	↑	↓	↑	↓
Caldo	Caldo	↓	↓	↓	↓

<sup>(a)</sup> Vedere "7.3.2 Curva a 2 punti" ▶ 40).

## 7.4 Menu Impostazioni

È possibile fissare delle impostazioni aggiuntive usando la schermata del menu principale e i relativi sottomenu. Qui sono presentate le impostazioni più importanti.

### 7.4.1 Zona principale

#### Tipo termostato est.

Applicabile soltanto nel controllo del termostato ambiente installato esternamente.



#### AVVISO

Se si usa un termostato ambiente installato esternamente, questo controllerà la protezione antigelo ambiente. Ad ogni modo la protezione antigelo ambiente è possibile solo se [C.2] Riscaldamento/raffreddamento ambiente=Attivato.

#	Codice	Descrizione
[2.A]	[C-05]	Tipo di termostato ambiente installato esternamente per la zona principale: <ul style="list-style-type: none"> <li>• 1: 1 contatto: Il termostato ambiente installato esternamente utilizzato può inviare solo la condizione ATTIVATO/ DISATTIVATO del termostato. Non vi è nessuna separazione tra la richiesta di riscaldamento o di raffreddamento.</li> <li>• 2: 2 contatti: Il termostato ambiente installato esternamente utilizzato può inviare la condizione ATTIVATO/ DISATTIVATO del termostato del riscaldamento/raffreddamento separato.</li> </ul>

### 7.4.2 Zona aggiuntiva

#### Tipo termostato est.

Applicabile soltanto nel controllo del termostato ambiente installato esternamente. Per ulteriori informazioni sulla funzione, vedere ["7.4.1 Zona principale"](#) [▶ 42].

#	Codice	Descrizione
[3.A]	[C-06]	Tipo di termostato ambiente installato esternamente per la zona aggiuntiva: <ul style="list-style-type: none"> <li>• 1: 1 contatto</li> <li>• 2: 2 contatti</li> </ul>

### 7.4.3 Informazioni

#### Informazioni rivenditore

L'installatore può inserire qui il numero per contattarlo.

#	Codice	Descrizione
[8.3]	N/A	Il numero a cui possono telefonare gli utenti in caso di problemi.

## 7 Configurazione

### 7.5 Struttura del menu: Panoramica delle impostazioni installatore

<b>[9] Impostazioni installatore</b>	
Procedura guidata di configurazione	
Acqua calda sanitaria	<b>[9.2] Acqua calda sanitaria</b>
Riscaldatore di riserva	Acqua calda sanitaria Pompa ACS Programma pompa ACS Solare
Emergenza	
Bilanciamento	<b>[9.3] Riscaldatore di riserva</b>
Prevenzione congelamento tubi acqua	Tipo di riscaldatore di riserva Tensione Configurazione Potenza Step 1 Potenza aggiuntiva Step 2 Equilibrio Temperatura di equilibrio Funzionamento
Alimentazione a kWh ridotta	
Controllo consumo elettrico	<b>[9.6] Bilanciamento</b>
Misurazione energia	Priorità riscaldamento ambiente Priorità temperatura Timer anti-riciclo Timer di funzionamento minimo Timer di funzionamento massimo Timer aggiuntivo
Sensori	
Bivalente	<b>[9.8] Alimentazione a kWh ridotta</b>
Uscita allarme	Riscaldatore ammesso Pompa ammessa Alimentazione a kWh ridotta Modo funzionamento Smart grid Riscaldatori elettrici ammessi Abilita riserva tampone ambiente Impostazione limite kW
Riavvio automatico	
Funzione risparmio energetico	<b>[9.9] Controllo consumo elettrico</b>
Disattiva protezioni	Controllo consumo elettrico Tipo Limite Limite 1 Limite 2 Limite 3 Limite 4 Priorità riscaldatore (*) Attivazione BBR16 (*) Limite di potenza BBR16
Sbrinamento forzato	
Panoramica delle impostazioni in loco	<b>[9.A] Misurazione energia</b>
Esportazione delle impostazioni MMI	Contatore elettrico 1 Contatore elettrico 2
Gestione intelligente del serbatoio	
Kit bizona	<b>[9.B] Sensori</b>
	Sensore esterno Sfalsamento sensore amb. est. Tempo elaborazione media
	<b>[9.C] Bivalente</b>
	Modalità Effic. caldaia Temperatura Isteresi Fattore PE
	<b>[9.O] Gestione intelligente del serbatoio</b>
	Isteresi della caldaia con serbatoio Isteresi dell'energia gratuita del serbatoio Limitazione della capacità del serbatoio Calcolo dell'efficienza Riscaldamento continuo Equilibrio Temperatura di equilibrio Priorità al solare
	<b>[9.P] Kit bizona</b>
	Kit bizona installato Tipo di sistema bizona PWM fissa della pompa della zona aggiuntiva PWM fissa della pompa della zona principale Tempo di rotazione della valvola di miscelazione

(\*) Applicabile solo per la lingua svedese.



#### INFORMAZIONE

A seconda delle impostazioni installatore selezionate e del tipo di unità, le impostazioni saranno visibili/invisibili.

## 8 Messa in esercizio



### AVVISO

#### Elenco di controllo generale per la messa in funzione.

Oltre che nelle istruzioni per la messa in funzione di questo capitolo, l'elenco di controllo generale per la messa in funzione si trova anche sul Daikin Business Portal (è necessaria l'autenticazione).

L'elenco di controllo generale per la messa in funzione è complementare alle istruzioni di questo capitolo. Si può usare come linee guida e come modello di rapporto durante la messa in funzione e per la consegna all'utilizzatore.

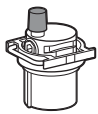


### AVVISO

Azionare SEMPRE l'unità con termistori e/o sensori di pressione/presostati. IN CASO CONTRARIO, si potrebbe bruciare il compressore.



### AVVISO



Assicurarsi che la valvola di spurgo aria automatica interna al blocco idraulico sia aperta.

Tutte le valvole di spurgo dell'aria automatiche devono restare aperte dopo la messa in funzione.



### INFORMAZIONE

**Funzioni di protezione – "Modalità Installatore sul posto".** Il software è dotato di funzioni di protezione, come quella di antigelo ambiente. Se necessario, l'unità esegue automaticamente queste funzioni.

Nel corso dell'installazione o degli interventi di manutenzione tale comportamento è dannoso. Per questo le funzioni protettive si possono disattivare:

- **Alla prima accensione:** le funzioni protettive sono disattivate per impostazione predefinita. Dopo 12 ore vengono attivate automaticamente.
- **In seguito:** l'installatore potrà disattivare manualmente le funzioni di protezione impostando [9.G]: Disattiva protezioni=Si. Al termine del suo lavoro, potrà attivare le funzioni di protezione impostando [9.G]: Disattiva protezioni=No.

### 8.1 Elenco di controllo prima della messa in esercizio

- 1 Dopo l'installazione dell'unità, controllare le voci riportate di seguito.
- 2 Chiudere l'unità.
- 3 Accendere l'unità.

<input type="checkbox"/>	Dovete aver letto tutte le istruzioni d'installazione, come descritto nella <b>guida di consultazione per l'installatore</b> .
<input type="checkbox"/>	L' <b>unità interna</b> è correttamente montata. <ul style="list-style-type: none"> <li>• Verificare che la copertura superiore sia installata correttamente.</li> <li>• Controllare che la copertura superiore sia fissata con le viti (viti della copertura superiore).</li> </ul>
<input type="checkbox"/>	L' <b>unità esterna</b> è correttamente montata.

<input type="checkbox"/>	I seguenti <b>collegamenti elettrici</b> sono stati eseguiti in base al presente documento e alle normative applicabili: <ul style="list-style-type: none"> <li>• Tra il pannello di alimentazione locale e l'unità esterna</li> <li>• Tra unità interna ed unità esterna</li> <li>• Tra il pannello di alimentazione locale e l'unità interna</li> <li>• Tra l'unità interna e le valvole (se applicabile)</li> <li>• Tra l'unità interna e il termostato ambiente (se applicabile)</li> </ul>
<input type="checkbox"/>	Il sistema è correttamente <b>messo a terra</b> e i terminali di massa sono serrati.
<input type="checkbox"/>	I <b>fusibili</b> o i dispositivi di protezione installati localmente sono stati installati conformemente al presente documento e NON sono stati bypassati.
<input type="checkbox"/>	La <b>tensione di alimentazione</b> corrisponde alla tensione indicata sulla targhetta di identificazione dell'unità.
<input type="checkbox"/>	Non è presente NESSUN <b>collegamento allentato</b> o componente elettrico danneggiato nel quadro elettrico.
<input type="checkbox"/>	Non c'è NESSUN <b>componente danneggiato</b> o <b>tubo schiacciato</b> all'interno delle unità interne ed esterne.
<input type="checkbox"/>	L' <b>interruttore del riscaldatore di riserva F1B</b> (non fornito) è ATTIVATO.
<input type="checkbox"/>	NON vi sono <b>perdite di refrigerante</b> .
<input type="checkbox"/>	I <b>tubi del refrigerante</b> (gassoso e liquido) sono isolati termicamente.
<input type="checkbox"/>	È installata la dimensione dei tubi corretta e i <b>tubi</b> sono correttamente isolati.
<input type="checkbox"/>	NON vi sono <b>perdite d'acqua</b> nell'unità interna. Tutti i componenti elettrici e le connessioni sono asciutti.
<input type="checkbox"/>	Le <b>valvole di intercettazione</b> sono correttamente installate e completamente aperte.
<input type="checkbox"/>	Le valvole di <b>spurgo dell'aria automatiche</b> sono aperte.
<input type="checkbox"/>	La <b>valvola di sicurezza</b> (circuito di riscaldamento ambiente) spurga acqua quando è aperta. DEVE fuoriuscire acqua pulita.
<input type="checkbox"/>	Il <b>volume minimo di acqua</b> deve essere garantito in tutte le condizioni. Vedere "Per controllare il volume e la portata dell'acqua" al paragrafo <b>"5.3 Preparazione delle tubazioni idrauliche"</b> [▶ 16].
<input type="checkbox"/>	Il <b>serbatoio di accumulo</b> è riempito completamente.

### 8.2 Lista di controllo durante la messa in funzione

<input type="checkbox"/>	La <b>portata minima</b> durante il funzionamento del riscaldatore di riserva/sbrinamento è garantita in tutte le condizioni. Vedere "Per controllare il volume e la portata dell'acqua" al paragrafo <b>"5.3 Preparazione delle tubazioni idrauliche"</b> [▶ 16].
<input type="checkbox"/>	Per eseguire uno <b>spurgo dell'aria</b> .
<input type="checkbox"/>	Per eseguire una <b>prova di funzionamento</b> .
<input type="checkbox"/>	Per eseguire una <b>prova di funzionamento attuatore</b> .
<input type="checkbox"/>	<b>Funzione di asciugatura del massetto del riscaldamento a pavimento</b> La funzione di asciugatura del massetto del riscaldamento a pavimento viene avviata (se necessario).
<input type="checkbox"/>	Installazione di <b>una fonte di calore bivalente</b> .

## 8 Messa in esercizio

### 8.2.1 Per controllare la portata minima

1	Controllare la configurazione idraulica, per scoprire quali anelli del riscaldamento ambiente possono essere chiusi tramite valvole meccaniche, elettroniche o di altro tipo.	—
2	Chiudere tutti gli anelli del riscaldamento ambiente che è possibile chiudere.	—
3	Avviare la prova di funzionamento della pompa (vedere "8.2.4 Per effettuare una prova di funzionamento attuatore" [▶ 46]).	—
4	Leggere la portata <sup>(a)</sup> . Se la portata è troppo bassa: <ul style="list-style-type: none"> <li>Effettuare lo spurgo dell'aria.</li> <li>Controllare la funzione del motore della valvola di M1S e M2S. Sostituire il motore della valvola se necessario.</li> </ul>	—

<sup>(a)</sup> Durante la prova di funzionamento della pompa, l'unità può funzionare al di sotto della portata minima richiesta.

Se il funzionamento è...	Allora la portata minima richiesta è...
Raffreddamento	10 l/min
Riscaldamento/sbrinamento	20 l/min

### 8.2.2 Per eseguire uno spurgo dell'aria

**Condizioni:** Verificare che ogni operazione sia disabilitata. Andare su [C]: Funzionamento e disattivare il funzionamento di Riscaldamento/raffreddamento ambiente e di Serbatoio.

1	Impostare il livello autorizzazione utente su Installatore. Vedere "Per cambiare il livello autorizzazione utente" [▶ 35].	—
2	Andare a [A.3]: Prima messa in funzione > Spurgo aria.	
3	Selezionare OK per confermare. <b>Risultato:</b> Ha inizio lo spurgo dell'aria. Esso si arresta automaticamente quando finisce il ciclo dello spurgo aria. Per arrestare manualmente lo spurgo dell'aria:	
1	Andare a Arresto spurgo aria.	
2	Selezionare OK per confermare.	

#### Spurgo aria dai trasmettitori di calore o dai collettori

Consigliamo di spurgare l'aria con la funzione di spurgo aria dell'unità (vedere sopra). Tuttavia, se si spurga l'aria dai trasmettitori di calore o dai collettori, fare attenzione a quanto segue:



#### AVVERTENZA

**Spurgo aria dai trasmettitori di calore o dai collettori.** Prima di spurgare l'aria dai trasmettitori di calore o dai collettori, controllare se sulle pagine iniziali dell'interfaccia utente sia visualizzato oppure il simbolo .

- In caso negativo, si può procedere immediatamente con lo spurgo aria.
- In caso affermativo, assicurarsi che l'ambiente in cui si desidera spurgare l'aria sia sufficientemente aerata.  
**Motivo:** potrebbe verificarsi una perdita di refrigerante nel circuito idraulico e, successivamente, nell'ambiente in cui si effettua lo spurgo aria dai trasmettitori di calore o dai collettori.

### 8.2.3 Per effettuare una prova di funzionamento

**Condizioni:** Verificare che ogni operazione sia disabilitata. Andare su [C]: Funzionamento e disattivare il funzionamento di Riscaldamento/raffreddamento ambiente e di Serbatoio.

1	Impostare il livello autorizzazione utente su Installatore. Vedere "Per cambiare il livello autorizzazione utente" [▶ 35].	—
2	Andare a [A.1]: Prima messa in funzione > Prova di funzionamento operativo.	
3	Selezionare una prova dall'elenco. <b>Esempio:</b> Riscaldamento.	
4	Selezionare OK per confermare. <b>Risultato:</b> La prova di funzionamento ha inizio. Essa si arresta automaticamente quando pronta (±30 min). Per arrestare manualmente la prova di funzionamento:	
1	Nel menu, andare su Arresto prova di funzionamento.	
2	Selezionare OK per confermare.	



#### INFORMAZIONE

Se la temperatura esterna è al di fuori dell'intervallo di funzionamento, l'unità potrebbe NON funzionare o potrebbe NON fornire la capacità richiesta.

#### Monitorare le temperatura dell'acqua in uscita e del serbatoio

Durante la prova di funzionamento, è possibile controllare il corretto funzionamento dell'unità monitorando la temperatura dell'acqua in uscita (modo riscaldamento/raffreddamento) e la temperatura del serbatoio (modo acqua calda sanitaria).

Per monitorare le temperature:

1	Nel menu, andare su Sensori.	
2	Selezionare le informazioni sulla temperatura.	

### 8.2.4 Per effettuare una prova di funzionamento attuatore

#### Scopo

Eseguire la prova di funzionamento attuatore per verificare l'azionamento dei diversi attuatori. Per esempio, quando si seleziona Pompa, inizia la prova di funzionamento della pompa.

**Condizioni:** Verificare che ogni operazione sia disabilitata. Andare su [C]: Funzionamento e disattivare il funzionamento di Riscaldamento/raffreddamento ambiente e di Serbatoio.

1	Impostare il livello autorizzazione utente su Installatore. Vedere "Per cambiare il livello autorizzazione utente" [▶ 35].	—
2	Andare a [A.2]: Prima messa in funzione > Prova di funzionamento attuatore.	
3	Selezionare una prova dall'elenco. <b>Esempio:</b> Pompa.	
4	Selezionare OK per confermare. <b>Risultato:</b> La prova di funzionamento attuatore ha inizio. Essa si arresta automaticamente quando pronta (±30 min). Per arrestare manualmente la prova di funzionamento:	
1	Nel menu, andare su Arresto prova di funzionamento.	
2	Selezionare OK per confermare.	

### Possibili prove funzionamento attuatori



#### AVVISO

Per la prova di funzionamento del riscaldatore di riserva, assicurarsi che almeno una delle due valvole miscelatrici dell'unità sia aperta durante la prova. Altrimenti potrebbe essere fatto scattare il disgiuntore termico del riscaldatore di riserva.

- Prova Riscaldatore di riserva 1
- Prova Riscaldatore di riserva 2
- Prova Pompa



#### INFORMAZIONE

Prima di effettuare la prova di funzionamento, assicurarsi che sia stata spurgata tutta l'aria. Inoltre, evitare le interferenze nel circuito idraulico durante la prova di funzionamento.

- Prova Valvola di intercettazione
- Prova Segnale DHW
- Prova Segnale bivalente
- Prova Uscita allarme
- Prova Segnale raff/risc
- Prova Pompa ACS
- Prova Valvola serbatoio
- Prova Valvola di bypass
- Prova Pompa diretta del kit bizona (kit bizona EKMIKPOA o EKMIKPHA)
- Prova Pompa mista del kit bizona (kit bizona EKMIKPOA o EKMIKPHA)
- Prova Valvola di miscelazione del kit bizona (kit bizona EKMIKPOA o EKMIKPHA)

### 8.2.5 Per eseguire un'asciugatura del massetto del riscaldamento a pavimento

**Condizioni:** Verificare che ogni operazione sia disabilitata. Andare su [C]: Funzionamento e disattivare il funzionamento di Riscaldamento/raffreddamento ambiente e di Serbatoio.

1	Impostare il livello autorizzazione utente su Installatore. Vedere "Per cambiare il livello autorizzazione utente" ► 35].	—
2	Andare a [A.4]: Prima messa in funzione > Asciugatura del massetto.	
3	Impostare un programma di asciugatura: andare su Programma e utilizzare la schermata di programmazione dell'asciugatura del massetto del riscaldamento a pavimento UFH.	
4	Selezionare OK per confermare. <b>Risultato:</b> Ha inizio l'asciugatura del massetto del riscaldamento a pavimento. Una volta effettuata, essa si arresta automaticamente. Per arrestare manualmente la prova di funzionamento:	
1	Andare a Arresto asciugatura del massetto.	
2	Selezionare OK per confermare.	



#### AVVISO

Per eseguire l'asciugatura del massetto del riscaldamento a pavimento, è necessario disabilitare la protezione antigelo ambiente ([2-06]=0). Per impostazione predefinita, essa è abilitata ([2-06]=1). Tuttavia, a causa del modo "installatore sul posto" (vedere "Messa in funzione"), la protezione antigelo ambiente verrà disabilitata automaticamente per 12 ore dopo la prima accensione.

Qualora fosse ancora necessario effettuare l'asciugatura del massetto una volta trascorse le prime 12 ore dall'accensione, disabilitare manualmente la protezione antigelo ambiente impostando [2-06] su "0" e MANTENERE tale funzione disabilitata fino al termine dell'asciugatura del massetto. Ignorando questo avviso, il massetto si creperà.



#### AVVISO

Affinché l'asciugatura del massetto del riscaldamento a pavimento possa avviarsi, è necessario assicurarsi che risultino eseguite le impostazioni seguenti:

- [4-00]=1
- [C-02]=0
- [D-01]=0
- [4-08]=0
- [4-01]≠1

### 8.2.6 Impostazione di fonti di calore bivalenti

Per i sistemi senza caldaia ausiliaria indiretta collegata al serbatoio di accumulo, è obbligatorio installare un riscaldatore di riserva elettrico per assicurare il funzionamento sicuro in tutte le condizioni.

#### Modelli con svuotamento

Per i modelli con svuotamento, si deve sempre installare un riscaldatore di riserva (EKECUBA\*).

Per i modelli con svuotamento, l'impostazione della fabbrica del codice dedicato [C-02] è regolata su 0.

#### Modelli bivalenti

Per i modelli bivalenti, l'impostazione della fabbrica del codice dedicato [C-02] è regolata su 2. Si presuppone che sia collegata una fonte di calore esterna bivalente controllabile (per maggiori informazioni, vedere la guida di consultazione per l'installatore).

Senza una fonte di calore esterna bivalente controllabile, si deve installare un riscaldatore di riserva (EKECUBA\*) e il codice dedicato [C-02] deve essere impostato su 0.

**NOTA:** Se il codice dedicato [C-02] è impostato su 0 e non è collegato nessun riscaldatore di riserva, viene emesso l'errore UA 17 sull'AL 3 \* ECH20.

## 9 Consegna all'utilizzatore

Una volta terminata la prova di funzionamento e appurato che l'unità funziona correttamente, assicurarsi che per l'utente siano ben chiari i punti seguenti:

- Compilare la tabella con le impostazioni dell'installatore (sul manuale d'uso) con le impostazioni effettive.
- Assicurarsi che l'utente sia in possesso della documentazione stampata e chiedergli/le di conservarla per consultazioni future. Informare l'utente che può trovare la documentazione completa andando sull'URL menzionato prima in questo manuale.
- Spiegare all'utente come far funzionare correttamente il sistema e che cosa fare in caso di problemi.

## 9 Consegna all'utilizzatore

---

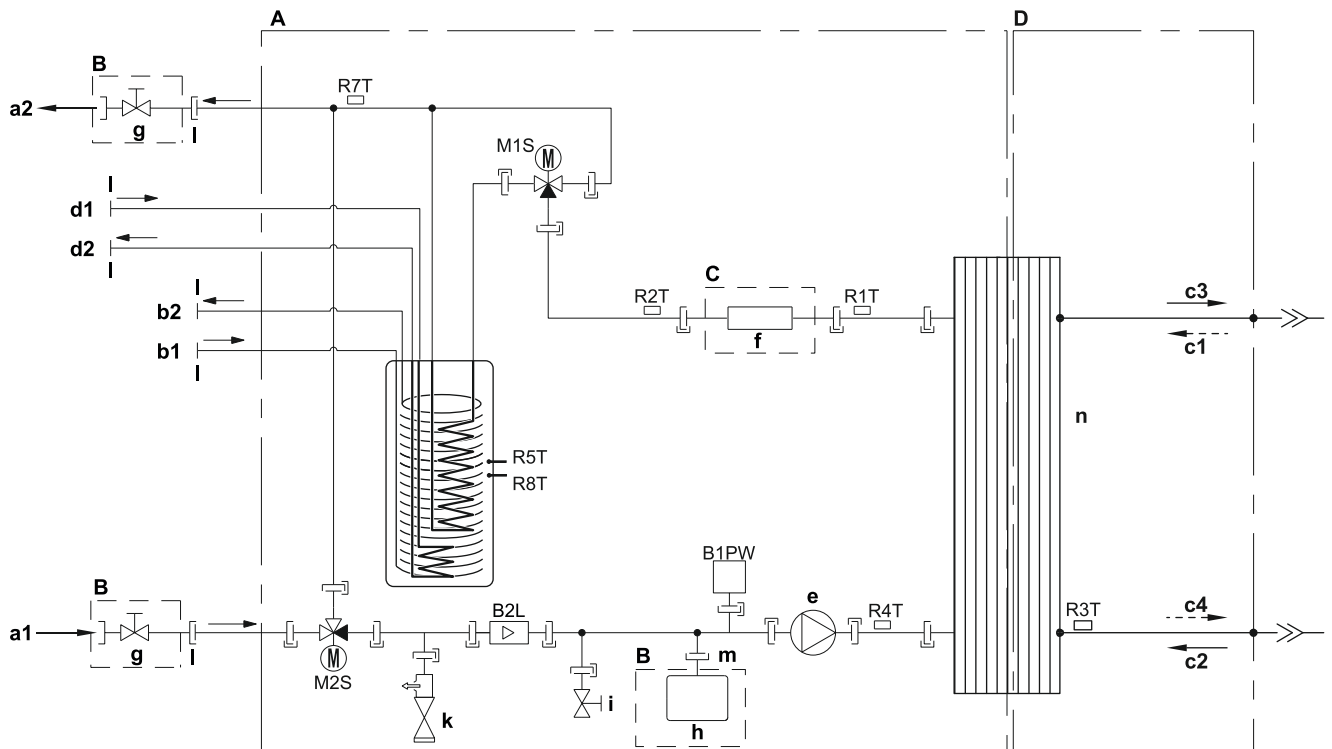
- Mostrare all'utente quali interventi deve eseguire per la manutenzione dell'unità.
- Spiegare all'utente i suggerimenti per il risparmio energetico descritti sul manuale d'uso.



## 10 Dati tecnici

È disponibile un **sottoinsieme** dei dati tecnici più recenti sul sito web regionale Daikin (accessibile al pubblico). L'**insieme completo** dei dati tecnici più recenti è disponibile sul Daikin Business Portal (richiesta autenticazione).

### 10.1 Schema delle tubazioni: Unità interna



3D142801

- A Unità interna
- B Installato in loco
- C Opzionale
- D Lato refrigerante
- a1 Riscaldamento/raffreddamento ambiente – INGRESSO acqua (collegamento a vite, 1")
- a2 Riscaldamento/raffreddamento ambiente – USCITA acqua (collegamento a vite, 1")
- b1 ACS – INGRESSO acqua fredda (collegamento a vite, 1")
- b2 ACS – USCITA acqua calda (collegamento a vite, 1")
- c1 ENTRATA refrigerante gassoso (modo riscaldamento; condensatore)
- c2 ENTRATA refrigerante liquido (modo raffreddamento; evaporatore)
- c3 USCITA refrigerante gassoso (modo raffreddamento; evaporatore)
- c4 USCITA refrigerante liquido (modo riscaldamento; condensatore)
- d1 INGRESSO acqua dalla sorgente di calore bivalente (collegamento a vite, 1")
- d2 USCITA acqua verso la sorgente di calore bivalente (collegamento a vite, 1")
- e Pompa
- f Riscaldatore di riserva
- g Valvola di chiusura, femmina-femmina 1"
- h Serbatoio di espansione
- i Valvola di scarico
- k Valvola di sicurezza
- l Filettatura esterna 1"
- m Filettatura esterna 3/4"
- n Scambiatore di calore a piastre
- B2L Sensore flusso
- B1PW Sensore di pressione acqua riscaldamento ambiente
- M1S Valvola del serbatoio
- M2S Valvola di bypass
- R1T Termistore (scambiatore di calore a piastre – USCITA acqua)
- R2T Termistore (riscaldatore di riserva – USCITA acqua)
- R3T Termistore (lato liquido refrigerante)
- R4T Termistore (ingresso acqua)
- R5T, R8T Termistore (serbatoio)
- R7T Termistore (serbatoio - USCITA acqua)
- |— Connessione a vite
- >> Connessione svasata
- |— Connettore a sganciamento rapido
- Connessione brasata

## 10 Dati tecnici

### 10.2 Schema elettrico: Unità interna

Vedere lo schema elettrico interno fornito con l'unità (all'interno del coperchio del quadro elettrico dell'unità interna). Di seguito sono elencate le abbreviazioni utilizzate.

#### Note da leggere prima di avviare l'unità

Inglese	Traduzione
Notes to go through before starting the unit	Note da leggere prima di avviare l'unità
X1M	Terminale principale
X12M	Terminale del collegamento elettrico in loco per la CA
X15M	Terminale del collegamento elettrico in loco per la CC
X6M	Terminale di alimentazione elettrica del riscaldatore di riserva
-----	Cablaggio di messa a terra
-----	Non fornito
①	Svariate possibilità di collegamento
	Opzione
	Non montato nel quadro elettrico
	Cablaggio dipendente dal modello
	Scheda
<b>Backup heater power supply</b>	<b>Alimentazione elettrica del riscaldatore di riserva</b>
<input type="checkbox"/> 3V (1N~, 230 V, 3 kW)	<input type="checkbox"/> 3V (1N~, 230 V, 3 kW)
<input type="checkbox"/> 6V (1N~, 230 V, 6 kW)	<input type="checkbox"/> 6V (1N~, 230 V, 6 kW)
<input type="checkbox"/> 6WN/9WN (3N~, 400 V, 6/9 kW)	<input type="checkbox"/> 6WN/9WN (3N~, 400 V, 6/9 kW)
<b>User installed options</b>	<b>Opzioni installate dall'utente</b>
<input type="checkbox"/> Backup heater	<input type="checkbox"/> Riscaldatore di riserva
<input type="checkbox"/> Remote user interface	<input type="checkbox"/> Interfaccia dedicata per il comfort delle persone (BRC1HHDA utilizzato come termostato ambiente)
<input type="checkbox"/> Ext. indoor thermistor	<input type="checkbox"/> Termistore esterno per ambiente interno
<input type="checkbox"/> Ext outdoor thermistor	<input type="checkbox"/> Termostato esterno installato esternamente
<input type="checkbox"/> Demand PCB	<input type="checkbox"/> Scheda di richiesta
<input type="checkbox"/> Smartgrid kit	<input type="checkbox"/> Kit Smart Grid
<input type="checkbox"/> WLAN adapter module	<input type="checkbox"/> Modulo adattatore WLAN
<input type="checkbox"/> WLAN cartridge	<input type="checkbox"/> Cartuccia WLAN
<input type="checkbox"/> Bizone mixing kit	<input type="checkbox"/> Kit di miscelazione bizona
<input type="checkbox"/> Safety thermostat	<input type="checkbox"/> Termostato di sicurezza
Main LWT	Temperatura dell'acqua in uscita principale
<input type="checkbox"/> On/OFF thermostat (wired)	<input type="checkbox"/> Termostato ATTIVATO/DISATTIVATO (cablato)
<input type="checkbox"/> On/OFF thermostat (wireless)	<input type="checkbox"/> Termostato ATTIVATO/DISATTIVATO (wireless)
<input type="checkbox"/> Ext. thermistor	<input type="checkbox"/> Termistore esterno
<input type="checkbox"/> Heat pump convector	<input type="checkbox"/> Convettore a pompa di calore
Add LWT	Temperatura dell'acqua in uscita aggiuntiva
<input type="checkbox"/> On/OFF thermostat (wired)	<input type="checkbox"/> Termostato ATTIVATO/DISATTIVATO (cablato)
<input type="checkbox"/> On/OFF thermostat (wireless)	<input type="checkbox"/> Termostato ATTIVATO/DISATTIVATO (wireless)

Inglese	Traduzione
<input type="checkbox"/> Ext. thermistor	<input type="checkbox"/> Termistore esterno
<input type="checkbox"/> Heat pump convector	<input type="checkbox"/> Convettore a pompa di calore

#### Posizione nel quadro elettrico

Inglese	Traduzione
Position in switch box	Posizione nel quadro elettrico
SWB1	Quadro elettrico principale
SWB2	Quadro elettrico del riscaldatore di riserva

#### Legenda

A1P	Scheda principale
A2P	* Termostato Attivato/DISATTIVATO (PC=circuito di alimentazione)
A3P	* Convettore a pompa di calore
A8P	* Scheda di richiesta
A11P	MMI (= interfaccia utente dell'unità interna) – Scheda principale
A14P	* Scheda dell'interfaccia dedicata per il comfort delle persone (BRC1HHDA utilizzata come termostato ambiente)
A15P	* Scheda del ricevitore (termostato ATTIVATO/DISATTIVATO wireless)
A20P	* Modulo WLAN
A23P	Scheda di estensione Hydro
A30P	Scheda del kit bizona di miscelazione
DS1(A8P)	* Microinterruttore
F1B	# Riscaldatore di riserva a fusibile per sovracorrente
F2B	# Fusibile per sovracorrente di rete
FU1 (A1P)	Fusibile (T 5 A 250 V per la scheda)
FU1 (A23P)	Fusibile (3,15 A 250 V per la scheda)
K1A, K2A	* Relè di alta tensione per Smart Grid
K1M, K2M	Riscaldatore di riserva a contattore
K5M	Riscaldatore di riserva a contattore di sicurezza
M2P	# Pompa dell'acqua calda sanitaria
M4S	# Valvola a 2 vie per il modo raffreddamento
PC (A15P)	* Circuito d'alimentazione
Q1L	Riscaldatore di riserva con protezione termica
Q4L	# Termostato di sicurezza
Q*DI	# Interruttore del circuito di dispersione a terra
R1H (A2P)	* Sensore di umidità
R1T (A2P)	* Termostato ATTIVATO/DISATTIVATO del sensore ambiente
R2T (A2P)	* Sensore esterno (pavimento o ambiente)
R6T	* Termistore esterno per ambiente interno o esterno
S1S	# Contatto di alimentazione a tariffa kWh preferenziale
S2S	# Ingresso impulsi 1 del contatore dell'energia elettrica
S3S	# Ingresso impulsi 2 del contatore dell'energia elettrica

S4S	#	Immissione Smart Grid
S6S~S9S	*	Segnali in ingresso digitali per limitazione di energia
S10S~S11S	#	Contatto di bassa tensione della Smart Grid
S12S		Ingresso per contatore del gas
S13S		Ingresso energia solare
TR1		Trasformatore dell'alimentazione
X*, X*A, X*Y, Y*		Connettore
X*M		Morsettiere a striscia

- \* Opzionale  
# Alimentazione installazione

#### Traduzione del testo che figura nello schema elettrico

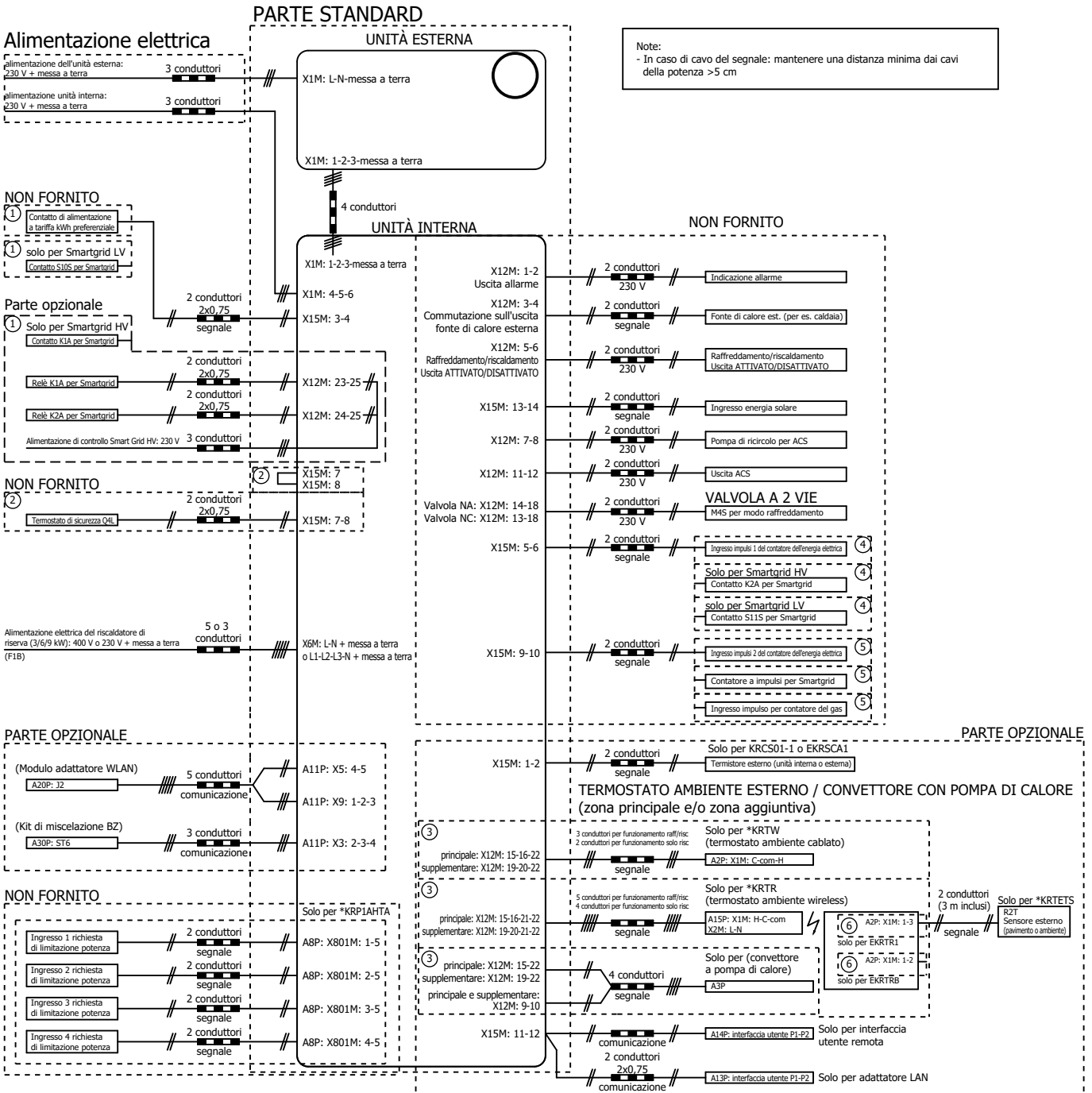
Inglese	Traduzione
(1) Main power connection	(1) Collegamento alimentazione elettrica principale
Outdoor unit	Unità esterna
SWB1	Quadro elettrico
(2) User interface	(2) Interfaccia utente
Only for remote user interface	Solo per l'interfaccia utente utilizzato come termostato ambiente
SD card	Vano per modulo WLAN
SWB1	Quadro elettrico
WLAN cartridge	Cartuccia WLAN
WLAN adapter module option	Modulo adattatore WLAN opzionale
(3) Field supplied options	(3) Opzioni non fornite
12 V DC pulse detection (voltage supplied by PCB)	Rilevamento impulsi da 12 V CC (tensione fornita dalla scheda)
230 V AC Control Device	Dispositivo di controllo da 230 V CA
230 V AC supplied by PCB	230 V CA, tensione fornita dalla scheda
Alarm output	Uscita allarme
BUH option	Opzione riscaldatore di riserva
BUH option only for *	Opzione riscaldatore di riserva, solo per *
Bizone mixing kit	Kit di miscelazione bizona
Continuous	Corrente continua
DHW Output	Uscita dell'acqua calda sanitaria
DHW pump	Pompa dell'acqua calda sanitaria
DHW pump output	Uscita pompa dell'acqua calda sanitaria
Electrical meters	Contatori elettrici
Ext. ambient sensor option (indoor or outdoor)	Opzione sensore ambiente esterno (unità interna o esterna)
Ext. heat source	Fonte di calore esterna
For external power supply	Per l'alimentazione elettrica esterna
For HP tariff	Per la tariffa con pompa di calore
For internal power supply	Per l'alimentazione elettrica interna
For HV smartgrid	Per la Smart Grid ad alta tensione
For LV smartgrid	Per la Smart Grid a bassa tensione
For safety thermostat	Per il termostato di sicurezza
For smartgrid	Per la Smart Grid
Gas meter	Contatore del gas

Inglese	Traduzione
Inrush	Corrente di picco
Max. load	Carico massimo
Normally closed	Normalmente chiuso
Normally open	Normalmente aperto
Note: outputs can be taken from terminal positions X12M.17(L)-18(N) and X12M.17(L)-11(N).	Nota: le uscite si possono prelevare dalle posizioni dei terminali X12M.17(L)-18(N) e X12M.17(L)-11(N).
Max. 2 outputs at once are possible this way.	In questo modo sono possibili 2 uscite alla volta.
Preferential kWh rate power supply contact: 16 V DC detection (voltage supplied by PCB)	Contatto di alimentazione a tariffa kWh preferenziale: rilevamento di 16 V CC (tensione fornita dalla scheda).
Safety thermostat contact: 16 V DC detection (voltage supplied by PCB)	Contatto per il termostato di sicurezza: rilevamento di 16 V CC (tensione fornita dalla scheda)
Shut-off valve	Valvola di chiusura
Smartgrid contacts	Contatti Smart Grid
Smartgrid feed-in	Immissione Smart Grid
Solar input	Ingresso energia solare
Space C/H On/OFF output	Uscita raffreddamento/ riscaldamento ambiente ATTIVATO/DISATTIVATO
SWB1	Quadro elettrico
(4) Option PCBs	(4) Schede opzionali
Only for demand PCB option	Solo per opzione scheda di richiesta
Power limitation digital inputs: 12 V DC / 12 mA detection (voltage supplied by PCB)	Ingressi digitali per limitazione di energia: rilevamento di 12 V CC / 12 mA (tensione fornita dalla scheda)
SWB	Quadro elettrico
(5) External On/OFF thermostats and heat pump convector	(5) Termostati ATTIVATO/DISATTIVATO esterni e convettore a pompa di calore
Additional LWT zone	Zona di temperatura dell'acqua in uscita aggiuntiva
Main LWT zone	Zona di temperatura dell'acqua in uscita principale
Only for external sensor (floor/ ambient)	Solo per sensore esterno (pavimento o ambiente)
Only for heat pump convector	Solo per convettore a pompa di calore
Only for wired On/OFF thermostat	Solo per termostato Attivato/DISATTIVATO cablato
Only for wireless On/OFF thermostat	Solo per termostato Attivato/DISATTIVATO wireless
(6) Backup heater power supply	(6) Alimentazione elettrica del riscaldatore di riserva
Only for ***	Solo per ***
SWB2	Quadro elettrico

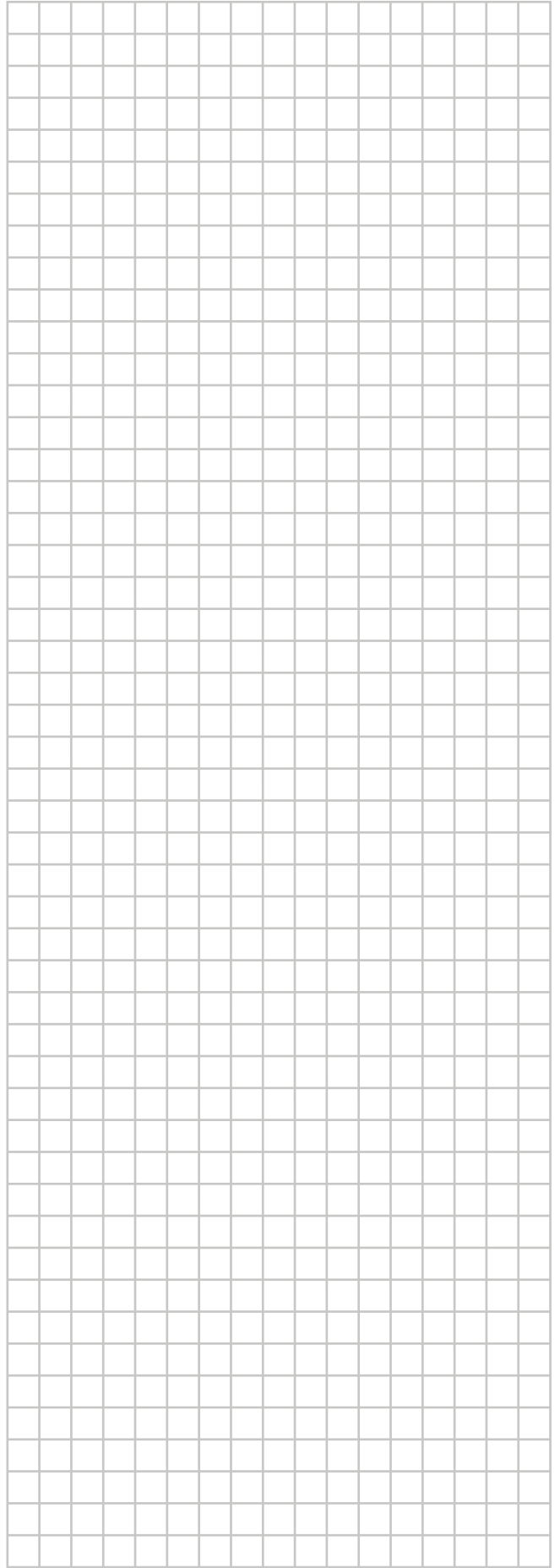
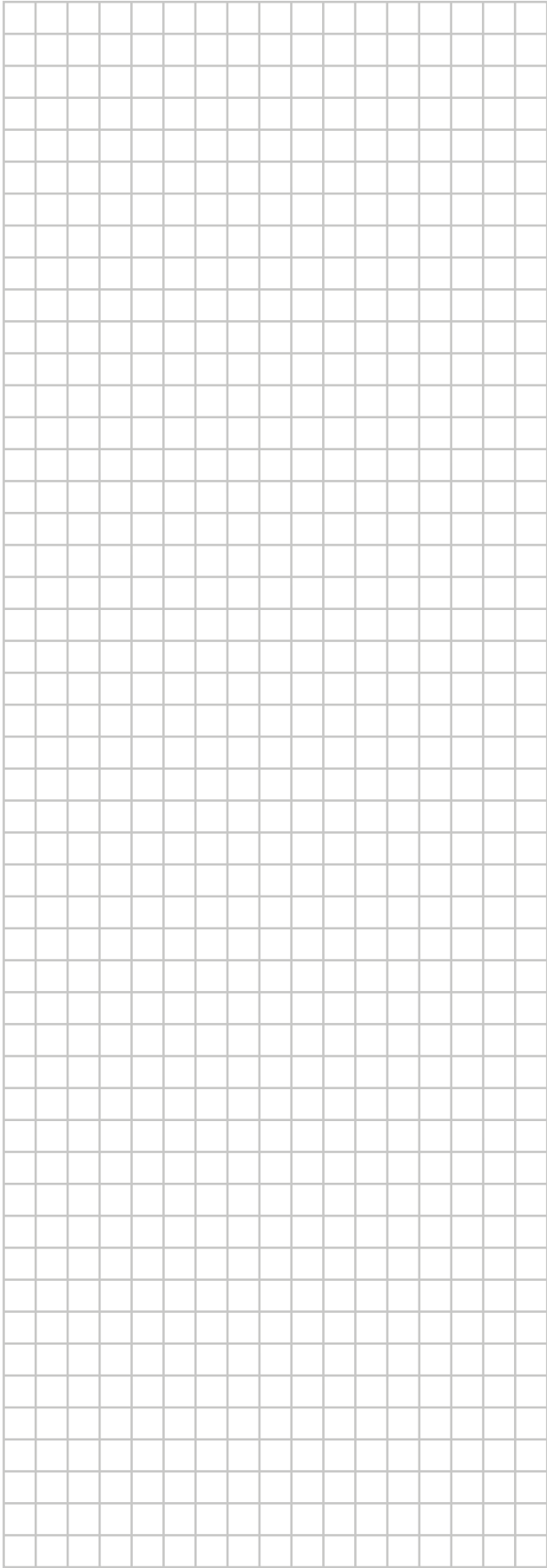
# 10 Dati tecnici

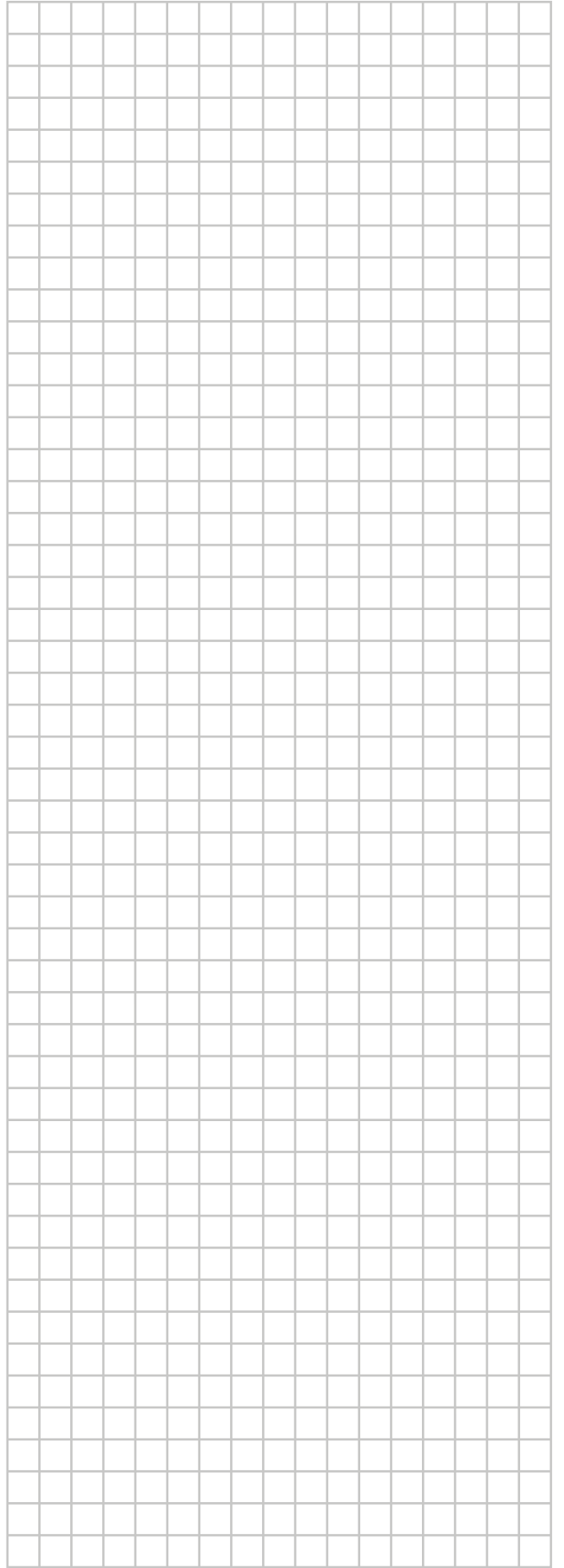
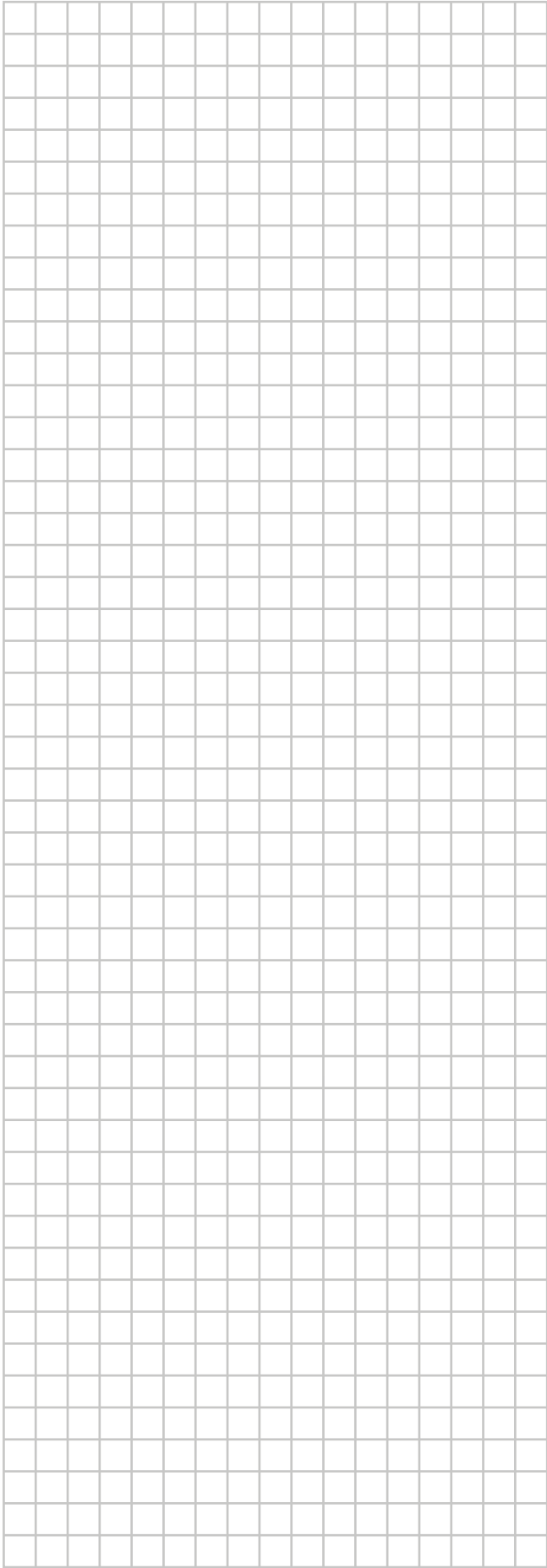
## Schema dei collegamenti elettrici

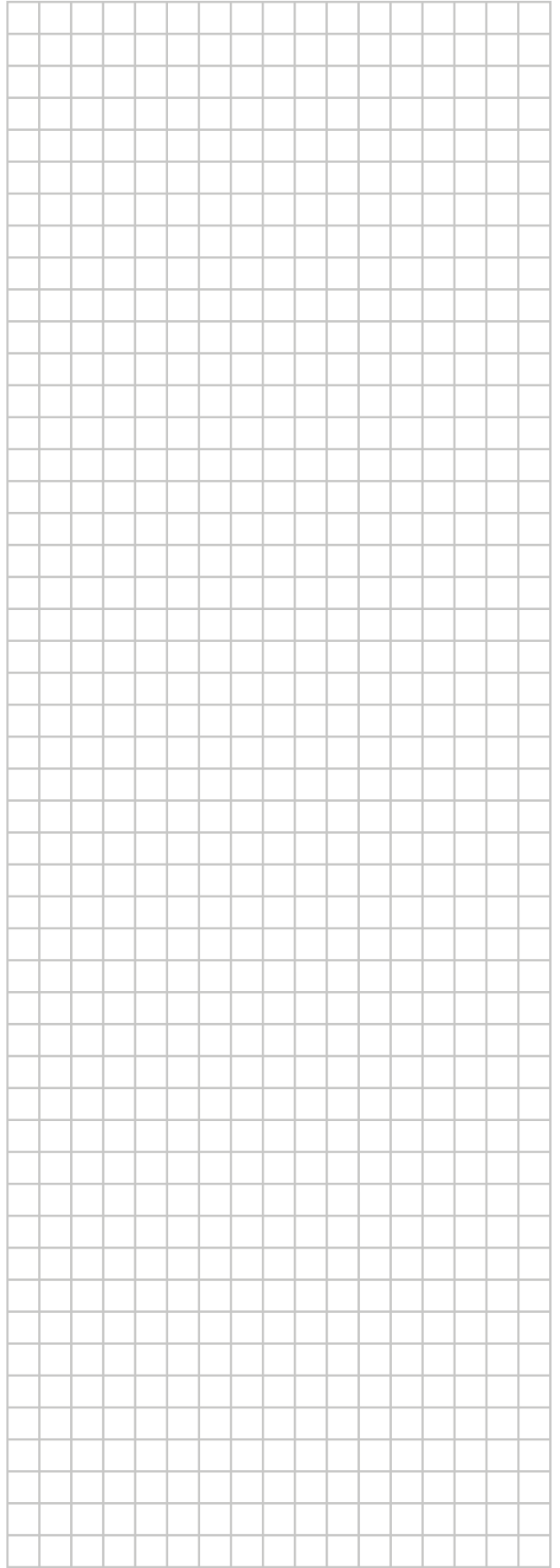
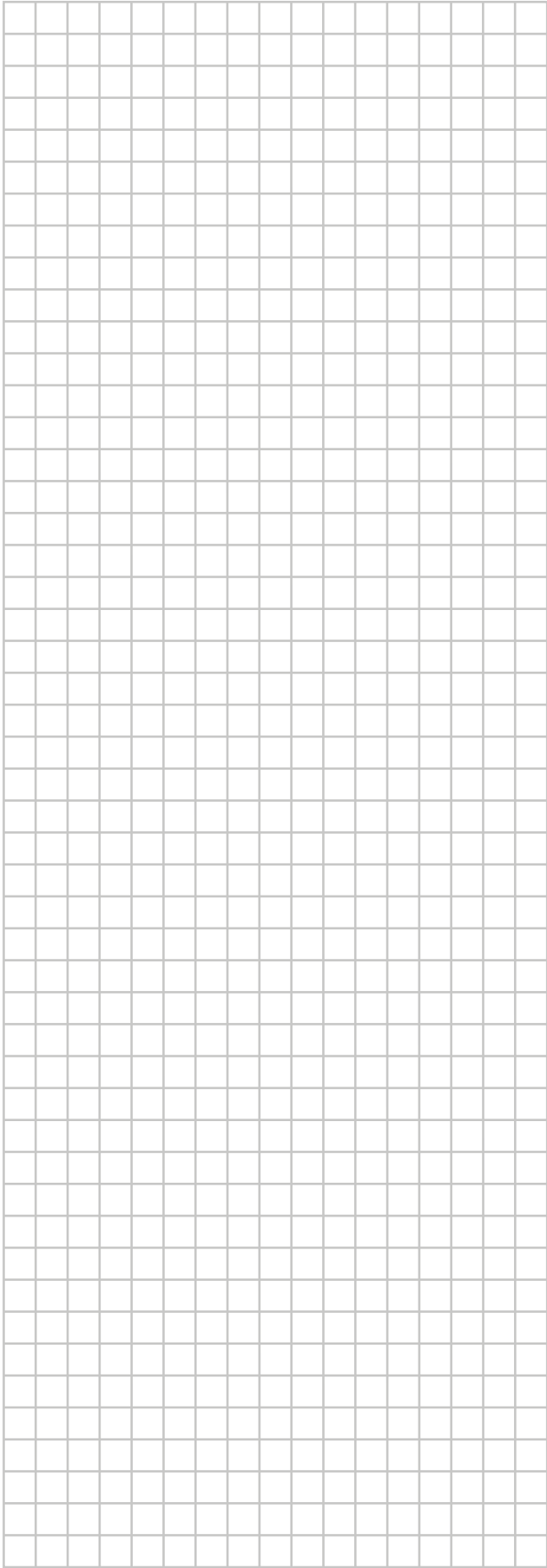
Per maggiori dettagli, controllare il cablaggio dell'unità.



4D142802







**ERC**



4P708484-1 0000000T

Copyright 2023 Daikin

**DAIKIN EUROPE N.V.**

Zandvoordestraat 300, B-8400 Oostende, Belgium

4P708484-1 2023.03