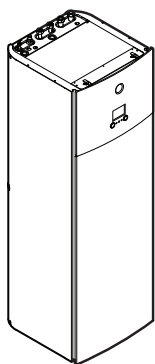


# Manuale d'installazione

## Unità split a bassa temperatura - Daikin Altherma



**EHVH04S18DA6V(G)**  
**EHVH04S23DA6V(G)**

**EHVH08S18DA6V(G)**  
**EHVH08S23DA6V(G)**  
**EHVH08S18DA9W(G)**  
**EHVH08S23DA9W(G)**

**EHVX04S18DA3V(G)**  
**EHVX04S18DA6V(G)**  
**EHVX04S23DA3V(G)**  
**EHVX04S23DA6V(G)**

**EHVX08S18DA6V(G)**  
**EHVX08S23DA6V(G)**  
**EHVX08S18DA9W(G)**  
**EHVX08S23DA9W(G)**

CE-DECLARATION OF CONFORMITY  
 CE-KONFORMITÄTSEKLERING  
 CE-DECLARATION DE CONFORMITE  
 CE-CONFORMITÄTSEKLERING

CE-DECLARACIÓN DE CONFORMIDAD  
 CE-ЗАЯВЛЕНИЕ О СООТВЕТСТВИИ  
 CE-OVERENSSTEMMELSEKLERING  
 CE-FÖRSÄKRAN OM ÖVERENSSTÄMMELSE

CE-EKLERING OM SAMSVAR  
 CE-LIMOTIS YBENNIKUSI LUOSTA  
 CE-DECLARACIJA ZGODNOSCI  
 CE-DECLARAȚIE DE CONFORMITATE

CE-IZJAVA O SKLADNOSTI  
 CE-VASTAVUSEKLERACIJA  
 CE-DECLARAȚIA DE CONFORMITATE  
 CE-УТВЕРЖДЕНИЕ СООТВЕТСТВИЯ  
 CE-УТВЕРЖДЕНИЕ СООТВЕТСТВИЯ

CE-ATTIKTES-DECLARACIJA  
 CE-ATILISTIRAS-DECLARACIJA  
 CE-VYHLASENÍ ZKROU  
 CE-УТВЕРЖДЕНИЕ СООТВЕТСТВИЯ

**Daikin Europe N.V.**

- 01 (en) declares under its sole responsibility that the equipment to which this declaration relates;
- 02 (d) erklärt auf seine alleinige Verantwortung, daß die Ausrüstung für die diese Erklärung bestimmt ist;
- 03 déclare sous sa seule responsabilité que l'équipement visé par la présente déclaration;
- 04 (ru) заявляет под своей исключительной ответственностью, что оборудование, к которому относится настоящее заявление;
- 05 (fr) déclare bajo su única responsabilidad que el equipo al que hace referencia la declaración;
- 06 (it) dichiara sotto la propria responsabilità che gli apparecchi a cui è riferita questa dichiarazione;
- 07 (pl) oświadcza pod swoja odpowiedzialnością, że urządzenia do których odnosi się niniejsze oświadczenie;
- 08 (c) declara sub sua exclusivă responsabilitate que os echipamentele a que essa declarație se referă.

- 09 (en) заверяет, исключительно под свою ответственность, что оборудование, к которому относится настоящее заявление;
- 10 (de) erklärt unter eigenem Verantwortung, daß die Ausrüstung, für die diese Erklärung bestimmt ist;
- 11 (fr) déclare sous sa seule responsabilité que l'équipement visé par la présente déclaration;
- 12 (ru) заявляет под своей исключительной ответственностью, что оборудование, к которому относится настоящее заявление;
- 13 (it) dichiara sotto la propria responsabilità che gli apparecchi a cui è riferita questa dichiarazione;
- 14 (pl) oświadcza pod swoja odpowiedzialnością, że urządzenia do których odnosi się niniejsze oświadczenie;
- 15 (c) declara sub sua exclusivă responsabilitate que os echipamentele a que essa declarație se referă.

- 17 (ru) декларация на владения, исключительно под своей ответственностью, что оборудование, к которому относится настоящее заявление;
- 18 (de) erklärt unter eigenem Verantwortung, daß die Ausrüstung, für die diese Erklärung bestimmt ist;
- 19 (fr) déclare sous sa seule responsabilité que l'équipement visé par la présente déclaration;
- 20 (ru) заявляет под своей исключительной ответственностью, что оборудование, к которому относится настоящее заявление;
- 21 (it) dichiara sotto la propria responsabilità che gli apparecchi a cui è riferita questa dichiarazione;
- 22 (pl) oświadcza pod swoja odpowiedzialnością, że urządzenia do których odnosi się niniejsze oświadczenie;
- 23 (c) declara sub sua exclusivă responsabilitate que os echipamentele a que essa declarație se referă.

**EHVH04S18DA6V\*, EHVH04S18DA6V\*, EHVH04S23DA6V\*, EHVH04S18DA3V\*, EHVH04S23DA3V\*, EHVH08S18DA6V\*, EHVH08S18DA9W\*, EHVH08S18DA9W\*, EHVH08S23DA6V\*, EHVH08S23DA9W\*, EHVH08S23DA9W\*, EHVH08S23DA9W\***

- 01 are in conformity with the following standard(s) or other normative document(s), provided that these are used in accordance with our instructions:
- 02 werden folgenden Norm(en) oder einem anderen Normdokument(en) oder -dokumenten entsprechend, unter der Voraussetzung, daß sie gemäß unserer Anweisungen eingesetzt werden;
- 03 sont conformes à la(s) norme(s) ou autre(s) document(s) normatif(s), pour autant qu'ils soient utilisés conformément à nos instructions;
- 04 conform de volgende norm(en) of één of meer andere bindende documenten zijn, op voorwaarde dat ze worden gebruikt overeenkomstig onze instructies;
- 05 están en conformidad con la(s) siguiente(s) norma(s) u otro(s) documento(s) normativo(s), siempre que sean utilizados de acuerdo con nuestras instrucciones;
- 06 sono conformi al(i) seguente(i) standard(i) o altro(i) documento(i) a carattere normativo, a patto che vengano usati in conformità alle nostre istruzioni;
- 07 в соответствии с нижеследующим(ими) стандартом(ами) или документом(ами) нормативным(ими), при условии их использования в соответствии с нашими инструкциями;
- 08 estão em conformidade com a(s) seguinte(s) norma(s) ou outro(s) documento(s) normativo(s), desde que estes sejam utilizados de acordo com as nossas instruções;
- 09 соответствуют следующим стандартам или другим нормативным документам, при условии их использования согласно нашим инструкциям;
- 10 overvolder følgende standard(er) eller andet/andre tekniske dokument(er), forudsat at disse anvendes i henhold til vores instruktioner;
- 11 respektive utövning av ritbu / överensstämelse med och/eller följande standard(er) eller andra normativa dokument, under förutsättning att anvisning sker överensstämelse med våra instruktioner;
- 12 henhold til de følgende standard(er) eller andre normgivende dokument(er), under forudsætning af at disse bruges i henhold til de tilsvarende instruktioner;
- 13 vastavaat seuraavien standardien ja muiden ohjeistettujen dokumenttien vaatimuksia edellyttäen, että niitä käytetään ohjeidemme mukaisesti;
- 14 za předpokladu, že jsou využity v souladu s našimi pokyny, obdobně následující normám nebo normativním dokumentům;
- 15 u składowi są spełnionymi standardami i/lub innymi normatywnymi dokumentami, za zastrzeżeniem, że są używane zgodnie z naszymi instrukcjami;
- 16 megfelelően az alábbi szabvány(ok)nak vagy egyéb irányadó dokumentum(ok)nak, ha azok előírás szerinti használatra;
- 17 sprijinju normatijske standarde in/ali dokumente, pod predpostavko, da so uporabljeni skladno z našimi navodili;
- 18 Dierkhter, med sanere zahtimær, 19 Dierkhter, med föreläpna ändringar, 20 Dierkhter, med förändringar, 21 Dierkhter, med förändringar, 22 Dierkhter, med förändringar, 23 Dierkhter, med förändringar, 24 Dierkhter, med förändringar, 25 Dierkhter, med förändringar.

**EN60335-2-40,**

- 01 following the provisions of:
- 02 gemäß den Vorschriften der:
- 03 conformément aux stipulations des:
- 04 overeenkomstig de bepalingen van:
- 05 suomenalaiset määräykset:
- 06 secondo le prescrizioni per:
- 07 je přílohy k vyhlášce č. 17/2002 Sb. v platném znění;
- 08 в соответствии с положениями:
- 09 under eilagaðeise að bestemmelseme i:
- 10 enligt villkoren i:
- 11 enligt villkoren i:
- 12 enligt villkoren i:
- 13 enligt villkoren i:
- 14 za dopravní ustanovení přílohy:
- 15 prema odredbama:
- 16 koreti atzi:
- 17 zgodnie z postanowieniami Dyrektywy:
- 18 in una prevešteniu:

**Low Voltage 2014/35/EU  
 Electromagnetic Compatibility 2014/30/EU**

- 01 Directives as amended, 02 Direktiven, gemakt, Änderung, 03 Direktives, telles que modifiées, 04 Richtlijnen, zoals gewijzigd, 05 Direktives, según se modificó, 06 Direktive, come da modifica, 07 Ohjeet, jotka on muutettu, 08 Directivas, conforme alteração em, 09 Директива со всеми поправками, 10 Dierkhter, med sanere zahtimær, 11 Direktiv, med förändringar, 12 Direktiv, med förändringar, 13 Direktiv, med förändringar, 14 Direktiv, med förändringar, 15 Direktiv, med förändringar, 16 Direktiv, med förändringar, 17 z poznesnyimi izmenjajami, 18 Dierkhter, med sanere zahtimær, 19 Direktiv, med förändringar, 20 Direktiv, med förändringar, 21 Direktiv, med förändringar, 22 Direktiv, med förändringar, 23 Direktiv, med förändringar, 24 Direktiv, med förändringar, 25 Direktiv, med förändringar.

- 01 Note\* as set out in <A> and judged positively by <B>
- 02 Hinweis\* wie in <A> angegeben und von <B> positiv beurteilt/gemäß <A> positiv
- 03 Remarque\* la que défin dans <A> et évalué positivement par <B>
- 04 Bemerk\* zoals vermeld in <A> en positief beoordeeld door <B>
- 05 Nota\* como se establece en <A> y es valorado positivamente por <B>
- 06 Nota\* delimitado nel <A> e giudicato positivamente da <B>
- 07 Merk\* onus zaboraziti u skladu s <A> i pozitivno ocijeniti
- 08 Huom\* jotta on esitettyä asiaa <A> ja jotta <B> on hyväksynyt
- 09 Poznamka\* jak bylo obooceno v <A> a pozitivno zjeleno v skladu s <A>
- 10 Napomena\* kako je izloženo u <A> pozitivno ocijenjeno od strane <B>
- 11 Informator\* enigi <A> och godkännts av <B>
- 12 Merk\* som det framkommer i <A> og gjennoms positivt bedømmelse av <B>
- 13 Huom\* jotta on esitettyä asiaa <A> ja jotta <B> on hyväksynyt
- 14 Poznamka\* jak bylo obooceno v <A> a pozitivno zjeleno v skladu s <A>
- 15 Napomena\* kako je izloženo u <A> pozitivno ocijenjeno od strane <B>
- 16 Megjegyzés\* az/1 <A> alapján az/1 <B> igazolta a megfigyelést, az/1 <B> pozitívan értékelt
- 17 Utvæg\* gjørdne i dokumentasjonen <A> positivt
- 18 Not\* jotta on esitettyä asiaa <A> ja jotta <B> on hyväksynyt
- 19 Opomba\* kotje obooceno v <A> in odobreno s strani <B>
- 20 Märkus\* nagu on näidatud dokumentis <A> ja heaks kiidetud <B>
- 21 Zabeleška\* izrazo je opisano v <A> v obojeno potvrditveno od <B>
- 22 Pažaba\* kaip nusityta <A> ir kaip teigiamai nustysta <B>
- 23 Píoznmes\* ka noidatis <A> an abistosis <B> pozitivniam vrtimiam in conformitate cu Certificatul <C>
- 24 Poznamka\* kako je obooceno v <A> a pozitivno zjeleno v skladu s Certificatom <C>
- 25 Not\* jargi vastardi sertifikadi <C>

<A>	DAIKIN.TCF.034/09-2017
<B>	DEKRA (NE0344)
<C>	2.192529.0551-EMC



3P507286-3

## Sommario

<b>1</b>	<b>Note relative alla documentazione</b>	<b>3</b>		
1.1	Informazioni su questo documento	3		
<b>2</b>	<b>Informazioni relative all'involucro</b>	<b>4</b>		
2.1	Unità interna	4		
2.1.1	Rimozione degli accessori dall'unità interna	4		
2.1.2	Movimentazione dell'unità interna	4		
<b>3</b>	<b>Preparazione</b>	<b>4</b>		
3.1	Preparazione del luogo di installazione	4		
3.1.1	Requisiti del luogo d'installazione per l'unità interna	4		
3.2	Preparazione delle tubazioni idrauliche	7		
3.2.1	Per controllare il volume e la portata dell'acqua	7		
3.3	Preparazione del cablaggio elettrico	7		
3.3.1	Panoramica dei collegamenti elettrici per gli attuatori esterni ed interni	7		
<b>4</b>	<b>Installazione</b>	<b>8</b>		
4.1	Apertura delle unità	8		
4.1.1	Apertura dell'unità interna	8		
4.1.2	Apertura del coperchio del quadro elettrico dell'unità interna	8		
4.1.3	Spostamento in basso del quadro elettrico dell'unità interna	9		
4.2	Montaggio dell'unità interna	9		
4.2.1	Installazione dell'unità interna	9		
4.3	Collegamento delle tubazioni del refrigerante	9		
4.3.1	Collegamento delle tubazioni del refrigerante all'unità interna	9		
4.4	Collegamento della tubazione dell'acqua	10		
4.4.1	Per collegare la tubazione dell'acqua	10		
4.4.2	Per collegare la tubazione di ricircolo	10		
4.4.3	Collegamento del tubo flessibile di scarico allo scarico	10		
4.4.4	Riempimento del circuito idraulico	11		
4.4.5	Riempimento del serbatoio dell'acqua calda sanitaria	11		
4.4.6	Isolamento della tubazione dell'acqua	11		
4.5	Collegamento del cablaggio elettrico	11		
4.5.1	Note sulla conformità con le norme elettriche	11		
4.5.2	Collegamento del cablaggio elettrico all'unità interna	11		
4.5.3	Collegamento dell'alimentazione principale	12		
4.5.4	Collegamento dell'alimentazione del riscaldatore di riserva	13		
4.5.5	Collegamento della valvola di intercettazione	14		
4.5.6	Collegamento dei contatori dell'energia elettrica	14		
4.5.7	Collegamento della pompa dell'acqua calda sanitaria	14		
4.5.8	Collegamento dell'uscita allarme	14		
4.5.9	Collegamento dell'uscita ATTIVATO/DISATTIVATO del raffreddamento/riscaldamento ambiente	14		
4.5.10	Collegamento della commutazione alla fonte di calore esterna	15		
4.5.11	Collegamento degli input digitali per il consumo di corrente	15		
4.5.12	Per collegare il termostato di sicurezza (contatto normalmente chiuso)	15		
4.6	Finitura dell'installazione dell'unità interna	16		
4.6.1	Chiusura dell'unità interna	16		
<b>5</b>	<b>Configurazione</b>	<b>16</b>		
5.1	Panoramica: Configurazione	16		
5.1.1	Accesso ai comandi più utilizzati	16		
5.2	Procedura guidata di configurazione	17		
5.2.1	Procedura guidata di configurazione: Lingua	17		
5.2.2	Procedura guidata di configurazione: Ora e data	17		
5.2.3	Procedura guidata di configurazione: Sistema	17		
5.2.4	Procedura guidata di configurazione: Riscaldatore di riserva	18		
5.2.5	Procedura guidata di configurazione: Zona principale	19		
5.2.6	Procedura guidata di configurazione: Zona aggiuntiva	20		
5.2.7	Schermata dettagliata con curva dipendente da condizioni meteorologiche	20		
5.2.8	Procedura guidata di configurazione: Serbatoio	20		
5.3	Menu Impostazioni	21		
5.3.1	Zona principale	21		
5.3.2	Zona aggiuntiva	21		
5.3.3	Informazioni	21		
5.4	Struttura del menu: Panoramica delle impostazioni installatore	22		
<b>6</b>	<b>Messa in funzione</b>	<b>23</b>		
6.1	Lista di controllo prima della messa in funzione	23		
6.2	Lista di controllo durante la messa in funzione	23		
6.2.1	Per controllare la portata minima	23		
6.2.2	Per eseguire uno spurgo aria	24		
6.2.3	Per effettuare una prova di funzionamento	24		
6.2.4	Per effettuare una prova di funzionamento attuatore	24		
6.2.5	Per eseguire un'asciugatura del massetto del riscaldamento a pavimento	24		
<b>7</b>	<b>Consegna all'utente</b>	<b>25</b>		
<b>8</b>	<b>Dati tecnici</b>	<b>26</b>		
8.1	Schema delle tubazioni: Unità interna	26		
8.2	Schema elettrico: Unità interna	27		
8.3	Tabella 1 – Carica di refrigerante massima consentita in un ambiente: unità interna	30		
8.4	Tabella 2 – Superficie minima sul pavimento: unità interna	30		
8.5	Tabella 3 – Superficie minima dell'apertura di sfato per la ventilazione naturale: unità interna	30		
<b>1</b>	<b>Note relative alla documentazione</b>			
<b>1.1</b>	<b>Informazioni su questo documento</b>			
	<b>Pubblico di destinazione</b>			
	Installatori autorizzati			
	<b>Serie di documentazioni</b>			
	Questo documento fa parte di una serie di documentazioni. La serie completa è composta da:			
	▪ <b>Precauzioni generali di sicurezza:</b>			
	▪ Istruzioni di sicurezza che devono essere lette prima dell'installazione			
	▪ Formato: Cartaceo (nella scatola dell'unità interna)			
	▪ <b>Manuale d'installazione dell'unità interna:</b>			
	▪ Istruzioni d'installazione			
	▪ Formato: Cartaceo (nella scatola dell'unità interna)			
	▪ <b>Manuale d'installazione dell'unità esterna:</b>			
	▪ Istruzioni d'installazione			
	▪ Formato: Cartaceo (nella scatola dell'unità esterna)			
	▪ <b>Guida di consultazione per l'installatore:</b>			
	▪ Preparazione dell'installazione, buone pratiche, dati di riferimento,...			
	▪ Formato: File digitali sul sito <a href="http://www.daikineurope.com/support-and-manuals/product-information/">http://www.daikineurope.com/support-and-manuals/product-information/</a>			

## 2 Informazioni relative all'involucro

### • Supplemento al manuale per le apparecchiature opzionali:

- Informazioni supplementari su come installare le apparecchiature opzionali
- Formato: Cartaceo (nella scatola dell'unità interna) + File digitali sul sito <http://www.daikineurope.com/support-and-manuals/product-information/>

Potrebbe essere disponibile una revisione più recente della documentazione fornita andando sul sito web regionale Daikin oppure chiedendo al proprio rivenditore.

La documentazione originale è scritta in inglese. La documentazione in tutte le altre lingue è stata tradotta.

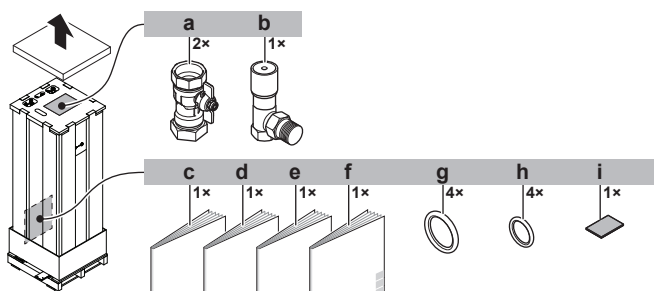
### Dati tecnici

- Un **sottogruppo** degli ultimi dati tecnici è disponibile sul sito internet regionale Daikin (accessibile al pubblico).
- L'**insieme completo** degli ultimi dati tecnici è disponibile sul sito extranet Daikin (è richiesta l'autenticazione).

## 2 Informazioni relative all'involucro

### 2.1 Unità interna

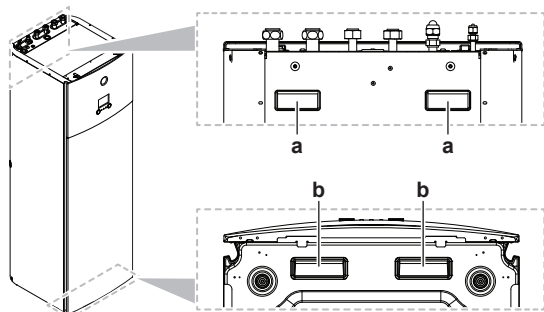
#### 2.1.1 Rimozione degli accessori dall'unità interna



- a Valvole di intercettazione per circuito idraulico del riscaldamento ambiente
- b Valvola di bypass della sovrappressione
- c Precauzioni generali di sicurezza
- d Supplemento al manuale per le apparecchiature opzionali
- e Manuale d'installazione dell'unità interna
- f Manuale d'uso
- g Anelli di tenuta per valvole di intercettazione (circuito idraulico del riscaldamento ambiente)
- h Anelli di tenuta per valvole di intercettazione da reperire in loco (circuito idraulico dell'acqua calda sanitaria)
- i Nastro sigillante per l'entrata del cablaggio di bassa tensione

#### 2.1.2 Movimentazione dell'unità interna

Usare le maniglie sul retro e sul fondo per trasportare l'unità.



- a Maniglie sul retro dell'unità
- b Maniglie sul fondo dell'unità. Inclinare con cautela l'unità all'indietro in modo che si vedano le maniglie.

## 3 Preparazione

### 3.1 Preparazione del luogo di installazione



#### AVVERTENZA

L'apparecchiatura deve essere conservata in una stanza senza fonti di accensione in funzionamento continuo (esempio: fiamme libere, apparecchiature a gas in funzione o riscaldatori elettrici in funzione).

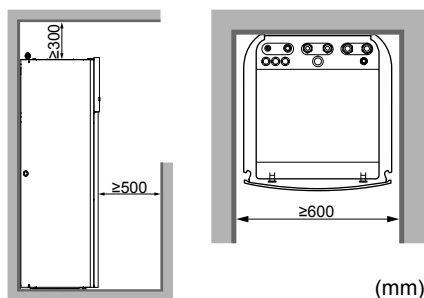


#### AVVERTENZA

NON riutilizzare le tubazioni del refrigerante che sono state usate con qualsiasi altro refrigerante. Sostituire i tubi del refrigerante o pulirli scrupolosamente.

#### 3.1.1 Requisiti del luogo d'installazione per l'unità interna

- L'unità interna è progettata solo per l'installazione in interni e per le temperature ambiente seguenti:
  - Funzionamento di riscaldamento ambiente: 5~30°C
  - Funzionamento di raffreddamento ambiente: 5~35°C
  - Produzione di acqua calda sanitaria: 5~35°C
- Tenere conto delle seguenti linee guida relative allo spazio per l'installazione:



#### INFORMAZIONI

Se si dispone di uno spazio limitato per l'installazione, eseguire le seguenti operazioni prima di installare l'unità nella sua posizione finale: "4.4.3 Collegamento del tubo flessibile di scarico allo scarico" a pagina 10. Per questo è necessario rimuovere uno dei pannelli laterali o entrambi.

#### Requisiti particolari per R32



#### AVVERTENZA

- NON perforare né bruciare.
- NON utilizzare mezzi per accelerare il processo di sbrinamento o per pulire l'apparecchiatura, se non quelli consigliati dal produttore.
- Prestare attenzione al fatto che il refrigerante R32 è inodore.



#### AVVERTENZA

L'apparecchiatura deve essere conservata in maniera tale da evitare danni meccanici e in una stanza ben aerata, senza fonti di accensione in funzionamento continuo (esempio: fiamme libere, apparecchiature a gas in funzione o riscaldatori elettrici in funzione) e delle dimensioni specificate di seguito.



### NOTA

- NON riutilizzare i giunti già usati in precedenza.
- I giunti realizzati in fase di installazione tra le parti dell'impianto del refrigerante devono essere accessibili per la manutenzione.



### AVVERTENZA

Assicurarsi che l'installazione, la manutenzione e la riparazione siano eseguite in conformità alle istruzioni di Daikin e alle legge vigente (ad esempio la normativa nazionale sul gas) e che siano svolte esclusivamente da personale autorizzato.



### NOTA

- Proteggere le tubazioni dai danni fisici.
  - Ridurre al minimo le tubazioni.
-

### 3 Preparazione

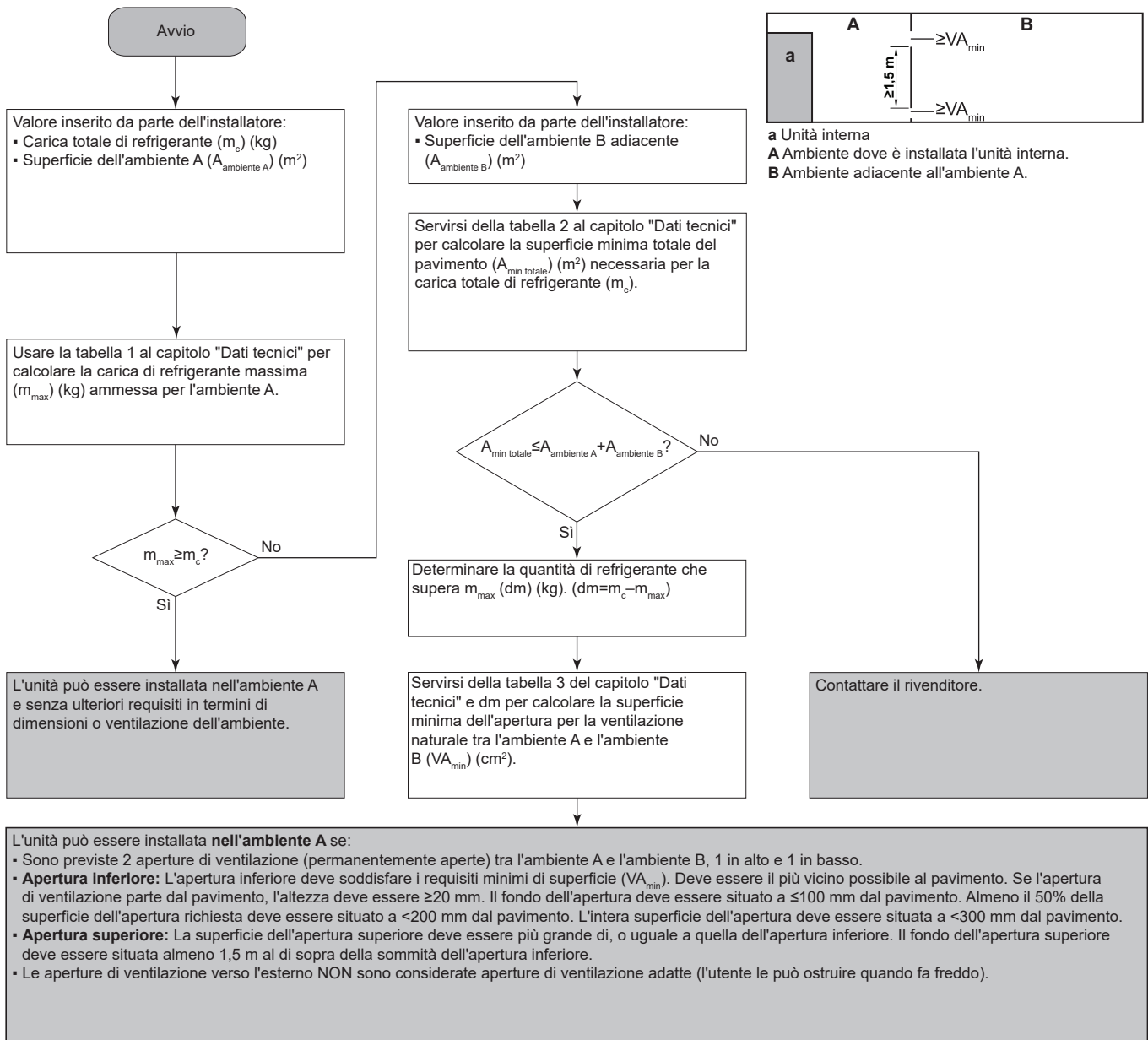
Se la carica totale di refrigerante nel sistema è  $<1,84$  kg (cioè se la lunghezza delle tubazioni è  $<27$  m), non vi sono requisiti aggiuntivi relativi alla superficie minima del pavimento.

Se la carica totale di refrigerante nel sistema è  $\geq 1,84$  kg (cioè se la lunghezza delle tubazioni è  $\geq 27$  m), è necessario rispettare dei requisiti aggiuntivi relativi alla superficie minima del pavimento, come descritto nel diagramma di flusso seguente. Il diagramma di flusso utilizza le tabelle seguenti: "8.3 Tabella 1 – Carica di refrigerante massima consentita in un ambiente: unità interna" a pagina 30, "8.4 Tabella 2 – Superficie minima sul pavimento: unità interna" a pagina 30 e "8.5 Tabella 3 – Superficie minima dell'apertura di sfatio per la ventilazione naturale: unità interna" a pagina 30.



#### INFORMAZIONI

**Unità interne multiple.** Se in un ambiente sono installate due o più unità interne, si deve considerare quale sia la carica massima di refrigerante che potrebbe essere liberata nell'ambiente qualora si verificasse una SINGOLA perdita. **Esempio:** Se nell'ambiente sono installate due unità interne, ciascuna con la propria unità esterna, allora sarà necessario tenere conto della carica di refrigerante della combinazione interna-esterna più grande.





Tenere in considerazione le linee guida relative allo spazio. Consultare il capitolo "Dati tecnici".



#### ATTENZIONE

Dispositivi non accessibili a un pubblico generico. L'installazione deve avvenire in un luogo sicuro e protetto contro un accesso troppo semplice.

Sia l'unità interna che quella esterna sono adatte per l'installazione in ambienti commerciali o industriali.

## 3.2 Preparazione delle tubazioni idrauliche



#### NOTA

Nel caso di tubi di plastica, verificare che siano assolutamente resistenti alla diffusione dell'ossigeno secondo DIN 4726. La diffusione dell'ossigeno nelle tubazioni può dare luogo ad una corrosione eccessiva.

- **Valvola verso serbatoio di espansione.** La valvola verso il serbatoio di espansione (se presente) DEVE essere aperta.

### 3.2.1 Per controllare il volume e la portata dell'acqua

#### Volume d'acqua minimo

Non vi sono requisiti per il volume di acqua minimo.

#### Portata minima

Controllare che la portata minima nell'installazione sia garantita in tutte le condizioni. Questa portata minima è richiesta durante il funzionamento dello sbrinatorio/riscaldatore di riserva. A tale scopo, usare la valvola di by-pass della sovrappressione fornita con l'unità.



#### NOTA

Quando la circolazione in ciascuno o in determinati anelli di riscaldamento ambiente è controllata da valvole ad azionamento remoto, è importante che sia garantita la portata minima, anche se tutte le valvole sono chiuse. Nel caso non sia possibile raggiungere la portata minima, verrà generato un errore di flusso 7H (no riscaldamento o funzionamento).

Vedere la guida di riferimento dell'installatore per maggiori informazioni.

#### Portata minima richiesta durante il funzionamento dello sbrinatorio/riscaldatore di riserva

12 l/min

Vedere le procedure raccomandate descritte al paragrafo "6.2 Lista di controllo durante la messa in funzione" a pagina 23.

## 3.3 Preparazione del cablaggio elettrico

### 3.3.1 Panoramica dei collegamenti elettrici per gli attuatori esterni ed interni

Voce	Descrizione	Fili	Corrente di esercizio massima
<b>Alimentazione dell'unità esterna e dell'unità interna</b>			
1	Alimentazione per l'unità esterna	2+GND	(a)

Voce	Descrizione	Fili	Corrente di esercizio massima
2	Cavo di alimentazione ed interconnessione con l'unità interna	3	(f)
3	Alimentazione del riscaldatore di riserva	Vedere la tabella sotto.	—
4	Alimentazione a tariffa kWh preferenziale (contatto pulito)	2	(d)
5	Alimentazione a tariffa kWh normale	2	6,3 A
<b>Apparecchiature opzionali</b>			
6	Interfaccia utente usata come termostato ambiente	2	(e)
7	Termostato ambiente	3 o 4	100 mA <sup>(b)</sup>
8	Sensore temperatura ambiente esterna	2	(b)
9	Sensore temperatura ambiente interna	2	(b)
10	Convettore con pompa di calore	2	100 mA <sup>(b)</sup>
<b>Componenti forniti in loco</b>			
11	Valvola di intercettazione	2	100 mA <sup>(b)</sup>
12	Contatore elettrico	2 (per contatore)	(b)
13	Pompa dell'acqua calda sanitaria	2	(b)
14	Uscita allarme	2	(b)
15	Passaggio al controllo della fonte di calore esterna	2	(b)
16	Controllo del funzionamento di raffreddamento/riscaldamento ambiente	2	(b)
17	Input digitali del consumo di potenza	2 (per segnale in ingresso)	(b)
18	Termostato di sicurezza	2	(d)

(a) Vedere la targhetta informativa sull'unità esterna.

(b) Sezione minima del cavo 0,75 mm<sup>2</sup>.

(c) Sezione del cavo 2,5 mm<sup>2</sup>.

(d) Sezione del cavo da 0,75 mm<sup>2</sup> a 1,25 mm<sup>2</sup>; lunghezza massima: 50 m. Il contatto pulito dovrà assicurare il carico minimo applicabile di 15 V CC, 10 mA.

(e) Sezione del cavo da 0,75 mm<sup>2</sup> a 1,25 mm<sup>2</sup>; lunghezza massima: 500 m.

(f) Sezione del cavo 1,5 mm<sup>2</sup>.



#### NOTA

Sulla parte interna dell'unità interna sono riportate altre specifiche tecniche delle varie connessioni.

Tipo di riscaldatore di riserva	Alimentazione	Numero richiesto di conduttori
*3V	1N~ 230 V	2+GND
*6V	1N~ 230 V	2+GND
	3~ 230 V	3+GND
*9W	3N~ 400 V	4+GND

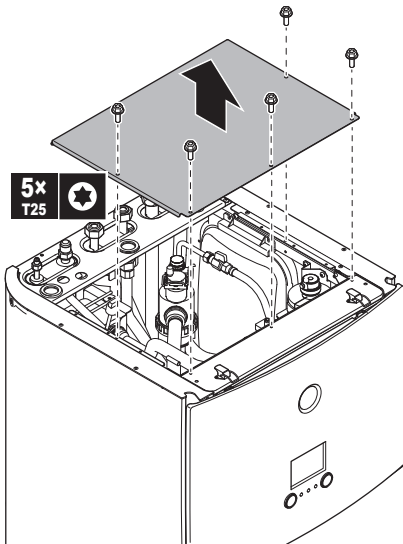
## 4 Installazione

### 4 Installazione

#### 4.1 Apertura delle unità

##### 4.1.1 Apertura dell'unità interna

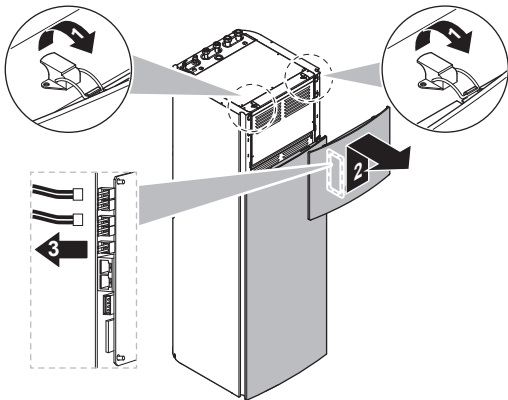
1 Rimuovere il pannello superiore.



2 Rimuovere il pannello dell'interfaccia utente. Aprire le cerniere alla sommità e fare scorrere il pannello superiore verso l'alto.

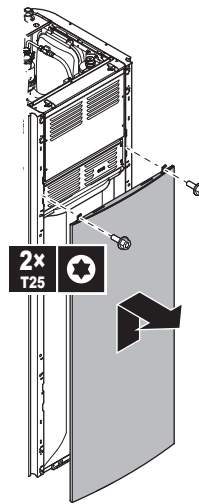
**!** **NOTA**

Se si rimuove il pannello dell'interfaccia utente, scollegare anche i cavi dal retro del pannello per evitare danni.

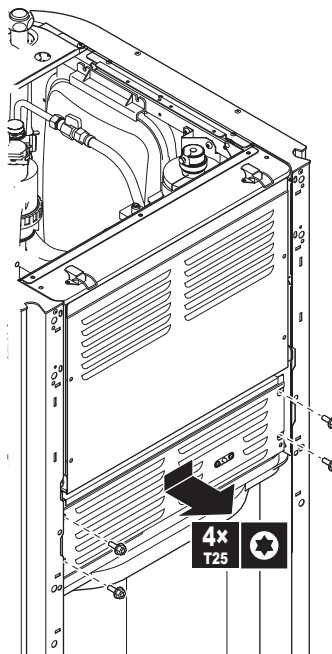
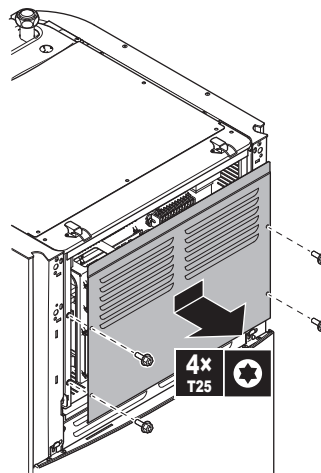


3 Se necessario, rimuovere la piastra frontale. Tale operazione è necessaria, per esempio, nei casi seguenti:

- ["4.1.3 Spostamento in basso del quadro elettrico dell'unità interna" a pagina 9](#)
- ["4.4.3 Collegamento del tubo flessibile di scarico allo scarico" a pagina 10](#)
- Quando si deve accedere al quadro elettrico dell'alta tensione



##### 4.1.2 Apertura del coperchio del quadro elettrico dell'unità interna



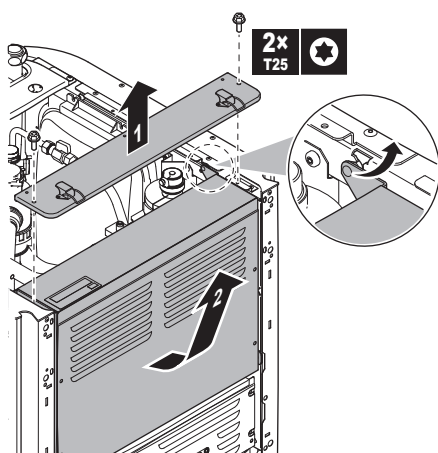


### 4.1.3 Spostamento in basso del quadro elettrico dell'unità interna

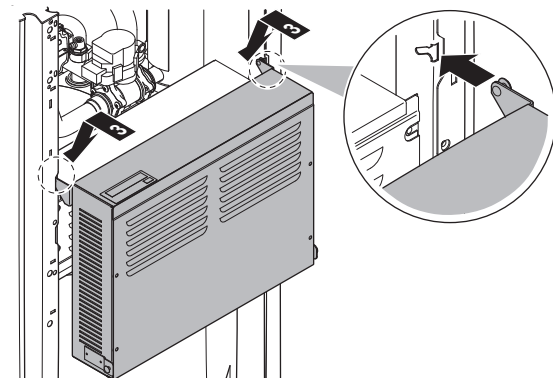
Durante l'installazione, sarà necessario accedere all'interno dell'unità interna. Per avere un accesso frontale più agevole, spostare più in basso il quadro elettrico nell'unità, procedendo come segue:

**Requisito preliminare:** Il pannello dell'interfaccia utente e il pannello anteriore sono stati rimossi.

- 1 Rimuovere il pannello superiore che mantiene in posizione il quadro elettrico nella parte superiore dell'unità.
- 2 Inclinare il quadro elettrico in avanti e sollevarlo estraendolo dalle relative cerniere.



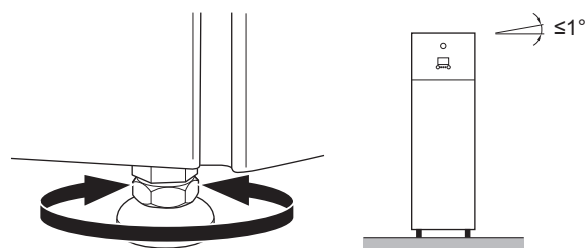
- 3 Disporre il quadro elettrico più in basso sull'unità. Usare le 2 cerniere ubicate più in basso sull'unità.



## 4.2 Montaggio dell'unità interna

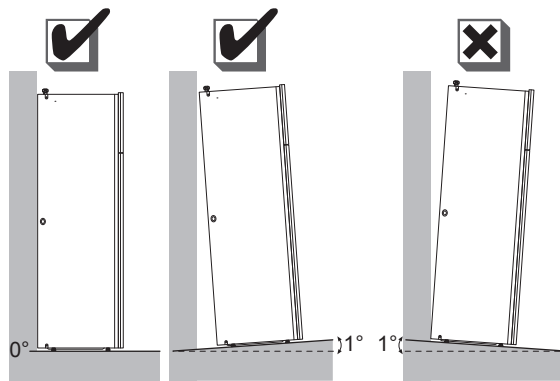
### 4.2.1 Installazione dell'unità interna

- 1 Sollevare l'unità interna dal pallet e posarla sul pavimento. Vedere anche "[2.1.2 Movimentazione dell'unità interna](#)" a pagina 4.
- 2 Collegare il tubo flessibile di scarico allo scarico. Vedere "[4.4.3 Collegamento del tubo flessibile di scarico allo scarico](#)" a pagina 10.
- 3 Fare scivolare l'unità interna in posizione.
- 4 Regolare l'altezza dei piedini di livellamento per compensare le irregolarità del pavimento. La differenza massima ammessa è di 1°.



#### NOTA

NON inclinare l'unità in avanti:

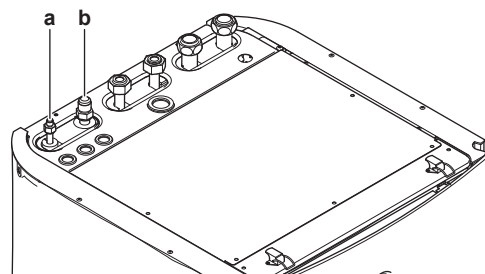


## 4.3 Collegamento delle tubazioni del refrigerante

Vedere il manuale d'installazione dell'unità esterna per tutte le linee guida, le specifiche e le istruzioni d'installazione.

### 4.3.1 Collegamento delle tubazioni del refrigerante all'unità interna

- 1 Collegare la valvola di arresto del liquido tra l'unità esterna e il collegamento del liquido refrigerante dell'unità interna.



- a Collegamento del liquido refrigerante
- b Collegamento del gas refrigerante

- 2 Collegare la valvola di arresto del gas tra l'unità esterna e il collegamento del gas refrigerante dell'unità interna.



#### INFORMAZIONI

Se l'unità interna viene installata in un luogo angusto, è possibile installare un kit opzionale di curve per tubi (EKHVTC) al fine di facilitare il collegamento con le connessioni del gas refrigerante e del liquido dell'unità interna. Per le istruzioni d'installazione, vedere il foglio istruzioni del kit di curve per tubi.

## 4 Installazione

### 4.4 Collegamento della tubazione dell'acqua

#### 4.4.1 Per collegare la tubazione dell'acqua

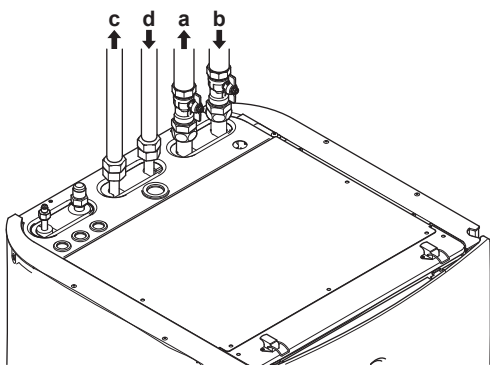


##### NOTA

NON esercitare una forza eccessiva per collegare la tubazione. La deformazione della tubazione può provocare difetti all'unità.

Per facilitare l'assistenza e la manutenzione, sono previste 2 valvole di intercettazione e 1 valvola di by-pass della sovrappressione. Montare le valvole di intercettazione sull'entrata dell'acqua e sull'uscita dell'acqua del riscaldamento ambiente. Per assicurare la portata minima (e prevenire la sovrappressione), installare la valvola di by-pass della sovrappressione sull'uscita dell'acqua del riscaldamento ambiente.

- 1 Installare le valvole di intercettazione sui tubi dell'acqua del riscaldamento ambiente.
- 2 Avvitare i dadi dell'unità interna sulla valvola di intercettazione.
- 3 Collegare i tubi di entrata e di uscita dell'acqua calda sanitaria all'unità interna.



- a Uscita acqua riscaldamento/raffreddamento ambiente
- b Entrata acqua riscaldamento/raffreddamento ambiente
- c Acqua calda sanitaria
- d Entrata acqua fredda sanitaria (alimentazione di acqua fredda)



##### NOTA

Si raccomanda di installare delle valvole di intercettazione sui collegamenti di entrata dell'acqua fredda sanitaria e di uscita dell'acqua calda sanitaria. Queste valvole di intercettazione sono fornite in loco.



##### NOTA



**Valvola di by-pass della sovrappressione** (fornita come accessorio). Consigliamo di installare la valvola di by-pass della sovrappressione nel circuito idraulico del riscaldamento ambiente.

Tenere conto della portata minima quando si deve regolare l'impostazione della valvola di by-pass della sovrappressione. Vedere "3.2.1 Per controllare il volume e la portata dell'acqua" a pagina 7 e "6.2.1 Per controllare la portata minima" a pagina 23.



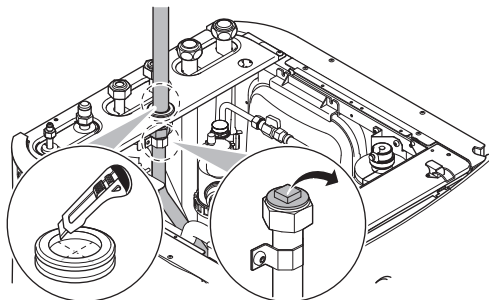
##### NOTA

Si deve installare una valvola di sicurezza (da reperire in loco) con una pressione di apertura di 10 bar massimo sulla connessione di entrata dell'acqua fredda sanitaria nel rispetto della legislazione applicabile.

#### 4.4.2 Per collegare la tubazione di ricircolo

**Requisito preliminare:** Necessario solo se l'impianto richiede il ricircolo.

- 1 Rimuovere il pannello superiore dall'unità, vedere "4.1.1 Apertura dell'unità interna" a pagina 8.
- 2 Tagliare il gommino sulla sommità dell'unità e rimuovere l'arresto. Il connettore di ricircolo è disposto sotto al foro.
- 3 Instradare la tubazione di ricircolo attraverso il gommino e collegarla al connettore di ricircolo.



- 4 Riattaccare il pannello superiore.

#### 4.4.3 Collegamento del tubo flessibile di scarico allo scarico

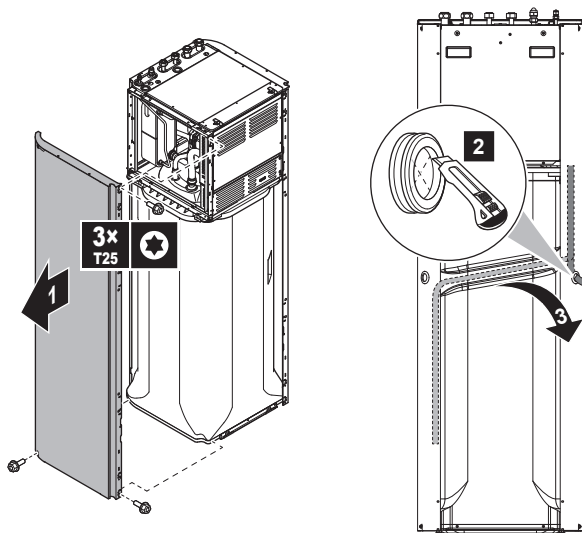
L'acqua proveniente dalla valvola di sicurezza viene raccolta nella bacinella di drenaggio. La bacinella di drenaggio è collegata a un tubo flessibile di scarico all'interno dell'unità. Si deve collegare il tubo flessibile di scarico a uno scarico appropriato secondo la legislazione applicabile. È possibile instradare il tubo flessibile di scarico attraverso il pannello laterale destro o sinistro.

**Requisito preliminare:** Il pannello dell'interfaccia utente e il pannello anteriore sono stati rimossi.

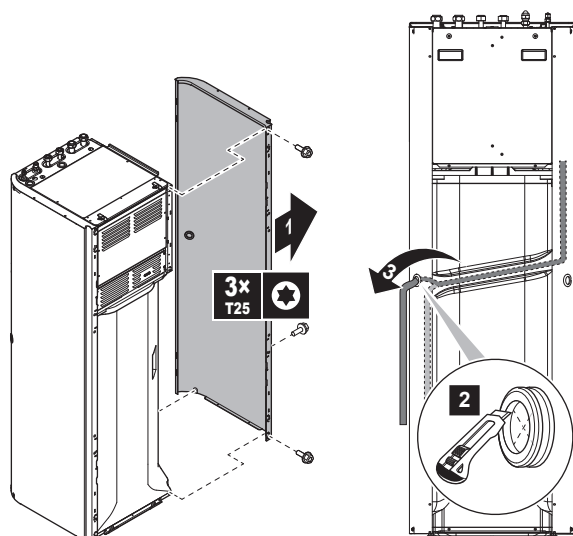
- 1 Rimuovere uno dei pannelli laterali.
- 2 Tagliare il gommino.
- 3 Far passare il tubo flessibile di scarico attraverso il foro, tirandolo.
- 4 Riattaccare il pannello laterale. Assicurarsi che l'acqua possa scorrere attraverso il tubo di scarico.

Si consiglia di utilizzare un imbuto per raccogliere l'acqua.

##### Opzione 1: Attraverso il pannello laterale sinistro



## Opzione 2: Attraverso il pannello laterale destro



### 4.4.4 Riempimento del circuito idraulico

Per riempire il circuito idraulico, usare un kit di riempimento da reperire in loco. Assicurarsi di rispettare la legislazione applicabile.

#### **i** INFORMAZIONI

Assicurarsi che entrambe le valvole di spurgo aria (una sul filtro magnetico e una sul riscaldatore di riserva) siano aperte.

### 4.4.5 Riempimento del serbatoio dell'acqua calda sanitaria

- 1 Aprire ciascun rubinetto dell'acqua calda a turno, per spurgare l'aria dalle tubazioni del sistema.
- 2 Aprire la valvola di alimentazione dell'acqua fredda.
- 3 Chiudere tutti i rubinetti dell'acqua una volta spurgata tutta l'aria.
- 4 Controllare che non ci siano perdite d'acqua.
- 5 Azionare manualmente la valvola di sicurezza installata in loco per assicurare la portata acqua libera attraverso il tubo di scarico.

### 4.4.6 Isolamento della tubazione dell'acqua

Le tubazioni dell'intero circuito idraulico DEVONO essere isolate in modo da prevenire la formazione di condensa durante l'operazione di raffreddamento e la riduzione della capacità sia di riscaldamento che di raffreddamento.

Se la temperatura è più alta di 30°C e l'umidità è maggiore dell'80%, allora lo spessore dei materiali isolanti dovrà essere almeno di 20 mm per evitare la formazione di condensa sulla superficie dell'isolante.

## 4.5 Collegamento del cablaggio elettrico

**PERICOLO: RISCHIO DI SCOSSA ELETTRICA**

#### **!** AVVERTENZA

Per i cavi di alimentazione utilizzare SEMPRE cavi del tipo a più trefoli.

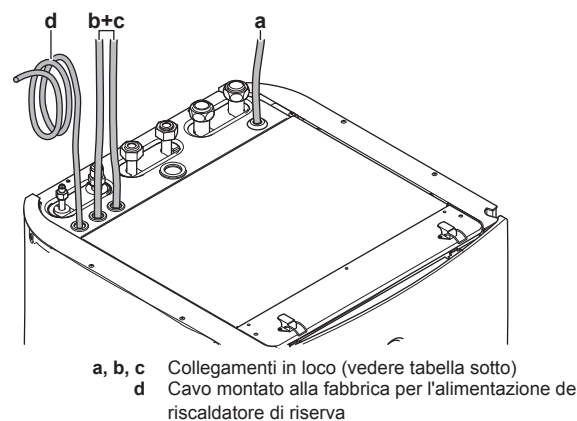
### 4.5.1 Note sulla conformità con le norme elettriche

Solo per il riscaldatore di riserva dell'unità interna

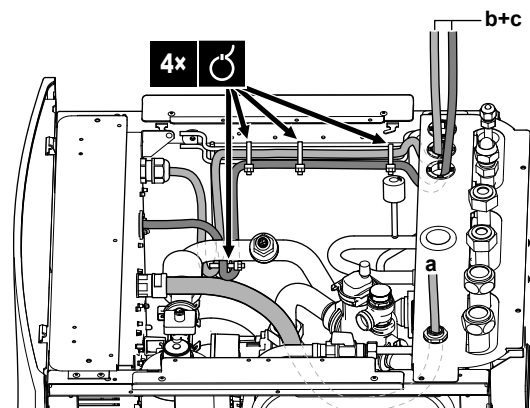
Vedere "4.5.4 Collegamento dell'alimentazione del riscaldatore di riserva" a pagina 13.

### 4.5.2 Collegamento del cablaggio elettrico all'unità interna

- 1 Per aprire l'unità interna, vedere "4.1.1 Apertura dell'unità interna" a pagina 8 e "4.1.2 Apertura del coperchio del quadro elettrico dell'unità interna" a pagina 8.
- 2 Il cablaggio entra nell'unità dall'alto:

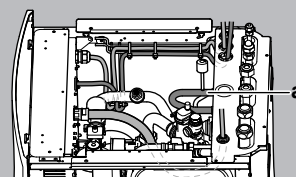


- 3 L'instradamento del cablaggio all'interno dell'unità deve avvenire come segue. Fissare il cavo all'apposito supporto usando delle fascette:



#### **!** AVVERTENZA

Assicurarsi che il cablaggio elettrico NON tocchi il tubo del gas refrigerante, che può essere molto caldo.



a Tubo del gas refrigerante

## 4 Installazione

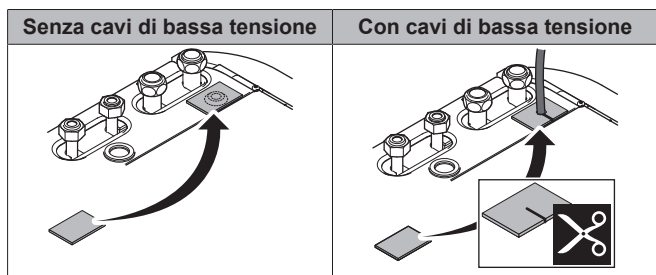
Instradamento	Cavi possibili (a seconda del tipo di unità e delle opzioni installate)
a Bassa tensione	<ul style="list-style-type: none"> <li>Contatto dell'alimentazione preferenziale</li> <li>Interfaccia utente usata come termostato ambiente (opzione)</li> <li>Input digitali del consumo di corrente (da reperire in loco)</li> <li>Sensore temperatura ambiente esterna (opzione)</li> <li>Sensore temperatura ambiente interna (opzione)</li> <li>Contatori dell'energia elettrica (da reperire in loco)</li> <li>Termostato di sicurezza (da reperire in loco)</li> </ul>
b Alimentazione ad alta tensione	<ul style="list-style-type: none"> <li>Cavo di interconnessione</li> <li>Alimentazione a tariffa kWh normale</li> <li>Alimentazione a tariffa kWh preferenziale</li> </ul>
c Segnale di controllo alta tensione	<ul style="list-style-type: none"> <li>Convettore con pompa di calore (opzione)</li> <li>Termostato ambiente (opzione)</li> <li>Valvola di intercettazione (da reperire in loco)</li> <li>Pompa dell'acqua calda sanitaria (da reperire in loco)</li> <li>Uscita allarme</li> <li>Passaggio al controllo della fonte di calore esterna</li> <li>Controllo del funzionamento di raffreddamento/riscaldamento ambiente</li> </ul>
d Alimentazione ad alta tensione (cavo montato alla fabbrica)	<ul style="list-style-type: none"> <li>Alimentazione del riscaldatore di riserva</li> </ul>



### ATTENZIONE

NON spingere né posizionare cavi di lunghezza eccessiva nell'unità.

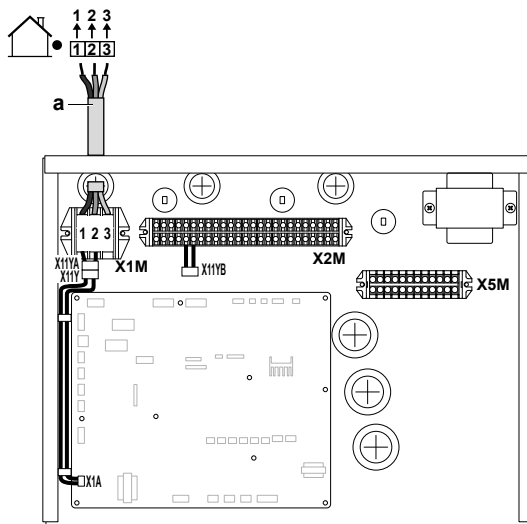
- Sigillare l'entrata del cablaggio di bassa tensione con il nastro sigillante (fornito come accessorio).



### 4.5.3 Collegamento dell'alimentazione principale

- Collegare l'alimentazione principale.

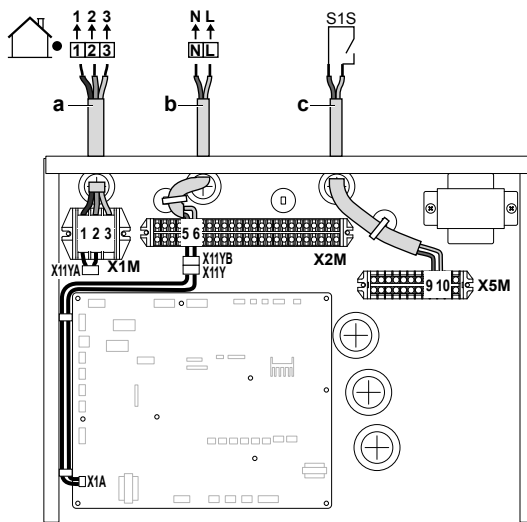
#### In caso di alimentazione a tariffa kWh normale



Legenda: vedere la figura sotto.

#### In caso di alimentazione a tariffa kWh preferenziale

Collegare X11Y a X11YB.



- Cavo di interconnessione (= alimentazione principale)
- Alimentazione a tariffa kWh normale
- Contatto dell'alimentazione preferenziale

- Fissare i cavi con delle fascette usando gli appositi supporti.



### INFORMAZIONI

In caso di alimentazione a tariffa kWh preferenziale, collegare X11Y a X11YB. La necessità di alimentazione con tariffa kWh normale separata per l'unità interna (b) X2M/5+6 dipende dal tipo di alimentazione con tariffa kWh preferenziale.

Il collegamento separato con l'unità interna è richiesto nei seguenti casi:

- se l'alimentazione con tariffa kWh preferenziale viene interrotta quando attiva, OPPURE
- se non è ammesso alcun consumo elettrico dell'unità interna alla tariffa kWh preferenziale quando è attiva l'alimentazione.



### INFORMAZIONI

Il contatto dell'alimentazione alla tariffa kWh preferenziale è collegato agli stessi terminali (X5M/9+10) del termostato di sicurezza. Il sistema può avere soltanto O l'alimentazione a tariffa kWh preferenziale, OPPURE un termostato di sicurezza.

## 4.5.4 Collegamento dell'alimentazione del riscaldatore di riserva



### AVVERTENZA

Il riscaldatore di riserva DEVE avere un'alimentazione dedicata e DEVE essere protetto dai dispositivi di sicurezza richiesti dalle leggi vigenti in materia.



### ATTENZIONE

Per assicurare la messa a terra completa dell'unità, collegare l'alimentazione del riscaldatore di riserva e il cavo di massa.

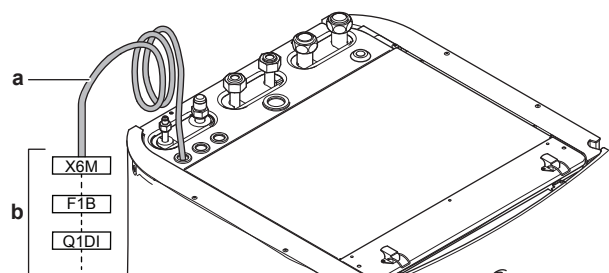
La capacità del riscaldatore di riserva può variare, in base al modello dell'unità interna. Assicurarsi che l'alimentazione sia conforme alla capacità del riscaldatore di riserva, come elencato nella tabella sotto.

Tipo di riscaldatore di riserva	Capacità del riscaldatore e di riserva	Alimentazione	Corrente di esercizio massima	Z <sub>max</sub>
*3V	3 kW	1N~ 230 V	13 A <sup>(b)</sup>	0,34 Ω
*6V	2 kW	1N~ 230 V	9 A	—
	4 kW	1N~ 230 V	17 A <sup>(a)(b)</sup>	0,22 Ω
	6 kW	1N~ 230 V	26 A <sup>(a)(b)</sup>	0,22 Ω
	2 kW	3~ 230 V	5 A	—
	4 kW	3~ 230 V	10 A	—
*9W	6 kW	3~ 230 V	15 A	—
	3 kW	3N~ 400 V	4 A	—
	6 kW	3N~ 400 V	9 A	—
	9 kW	3N~ 400 V	13 A	—

(a) Apparecchiatura conforme alla norma EN/IEC 61000-3-12 (Standard tecnico europeo/internazionale che definisce i limiti di corrente armonica prodotta da apparecchiature collegate a sistemi pubblici a bassa tensione con corrente di entrata >16 A e ≤75 A per fase).

(b) Questa apparecchiatura è conforme alla norma EN/IEC 61000-3-11 (Standard tecnico europeo/internazionale che definisce i limiti per le variazioni, le fluttuazioni di tensione e lo sfarfallio nelle reti di alimentazione pubblica a bassa tensione per apparecchiature con corrente nominale di ≤75 A) purché l'impedenza del sistema Z<sub>sys</sub> sia minore di o uguale a Z<sub>max</sub>, al punto d'interfaccia tra l'alimentazione dell'utente e il sistema pubblico. È responsabilità dell'installatore o dell'utente dell'apparecchiatura di verificare, consultandosi con l'operatore della rete di distribuzione se necessario, che l'apparecchiatura sia collegata esclusivamente ad un'alimentazione con un'impedenza del sistema Z<sub>sys</sub> minore o uguale a Z<sub>max</sub>.

Collegare l'alimentazione del riscaldatore di riserva come segue:

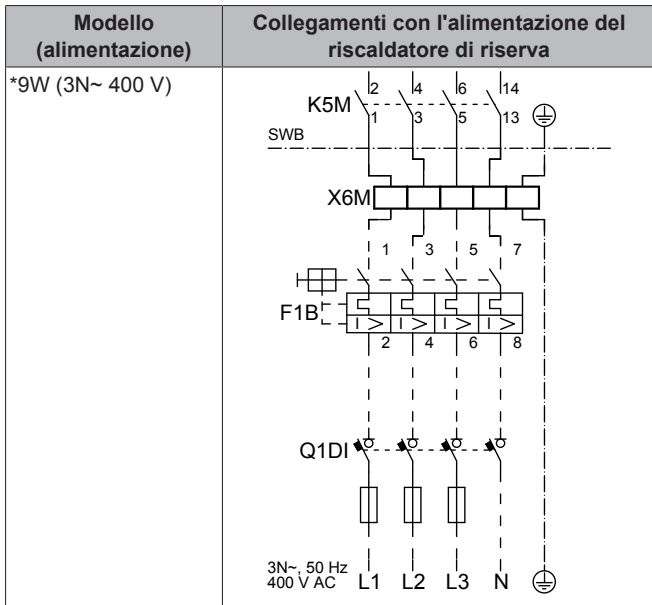


- a Cavo montato alla fabbrica collegato al contattore del riscaldatore di riserva all'interno del quadro elettrico (K1M per i modelli \*3V; K5M per i modelli \*6V e \*9W)
- b Collegamenti in loco (vedere tabella sotto)

Modello (alimentazione)	Collegamenti con l'alimentazione del riscaldatore di riserva
*3V (1N~ 230 V)	
*6V (1N~ 230 V)	
*6V (3~ 230 V)	



## 4 Installazione



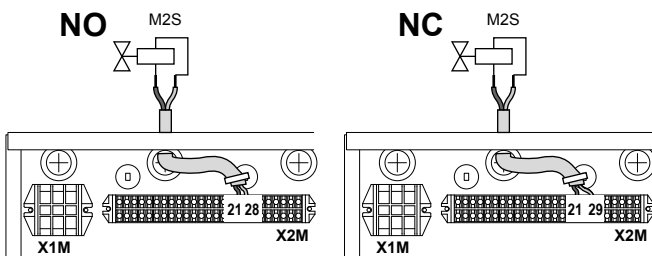
- F1B Fusibile per sovracorrente (da reperire in loco). Fusibile consigliato per i modelli \*3V: 2 poli; 20 A; curva 400 V; classe d'intervento C. Fusibile consigliato per i modelli \*6V e \*9W: 4 poli; 20 A; curva 400 V; classe d'intervento C.
- K1M Contattore (nel quadro elettrico inferiore)
- K5M Contattore di sicurezza (nel quadro elettrico inferiore)
- Q1DI Interruttore di dispersione a terra (da reperire in loco)
- SWB Scatola di commutazione
- X6M Terminale (da reperire in loco)

### 4.5.5 Collegamento della valvola di intercettazione

- 1 Collegare il cavo di controllo della valvola ai terminali appropriati come illustrato nella figura sotto.

#### NOTA

Il collegamento elettrico è diverso per una valvola NC (normalmente chiusa) e una valvola NO (normalmente aperta).



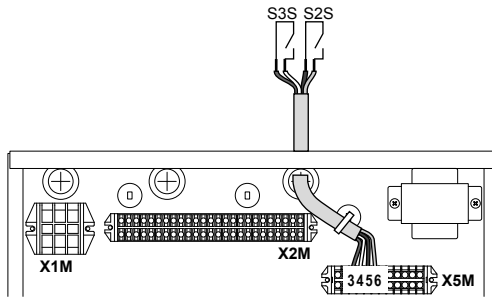
- 2 Fissare il cavo agli appositi supporti utilizzando le fascette.

### 4.5.6 Collegamento dei contatori dell'energia elettrica

#### INFORMAZIONI

In caso di un contatore dell'energia elettrica con uscita attraverso transistor, controllare la polarità. La polarità positiva DEVE essere collegata a X5M/6 e X5M/4; la polarità negativa a X5M/5 e X5M/3.

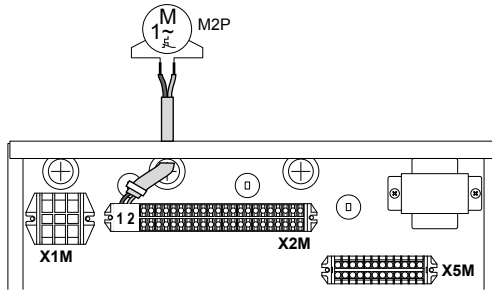
- 1 Collegare il cavo dei contatori dell'energia elettrica ai terminali appropriati come illustrato nella figura sotto.



- 2 Fissare il cavo agli appositi supporti utilizzando le fascette.

### 4.5.7 Collegamento della pompa dell'acqua calda sanitaria

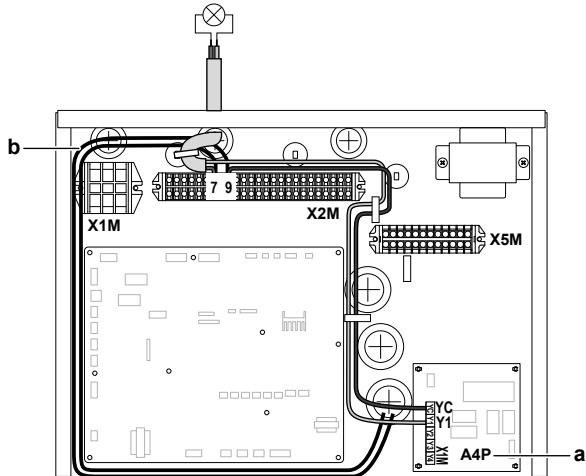
- 1 Collegare il cavo della pompa dell'acqua calda sanitaria ai terminali appropriati come illustrato nella figura sotto.



- 2 Fissare il cavo agli appositi supporti utilizzando le fascette.

### 4.5.8 Collegamento dell'uscita allarme

- 1 Collegare il cavo dell'uscita allarme ai terminali appropriati come illustrato nella figura sotto.



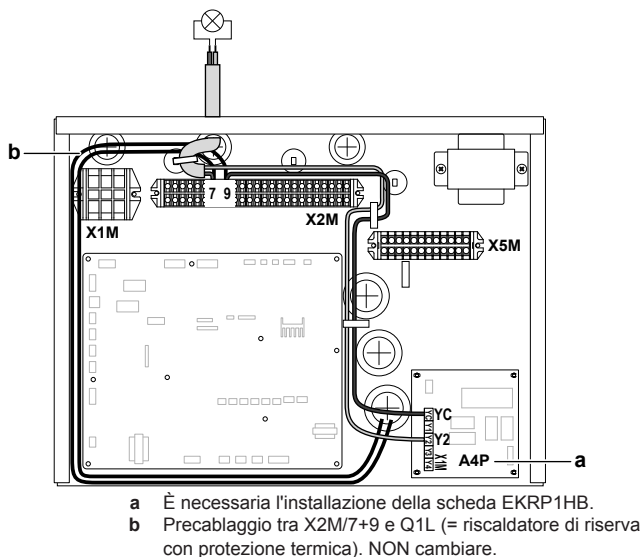
- a È necessaria l'installazione della scheda EKRP1HB.
- b Precablaggio tra X2M/7+9 e Q1L (= riscaldatore di riserva con protezione termica). NON cambiare.

- 2 Fissare il cavo agli appositi supporti utilizzando le fascette.

### 4.5.9 Collegamento dell'uscita ATTIVATO/ DISATTIVATO del raffreddamento/ riscaldamento ambiente

- 1 Collegare il cavo di uscita ATTIVATO/DISATTIVATO del raffreddamento/riscaldamento ambiente ai terminali appropriati come illustrato nella figura sotto.

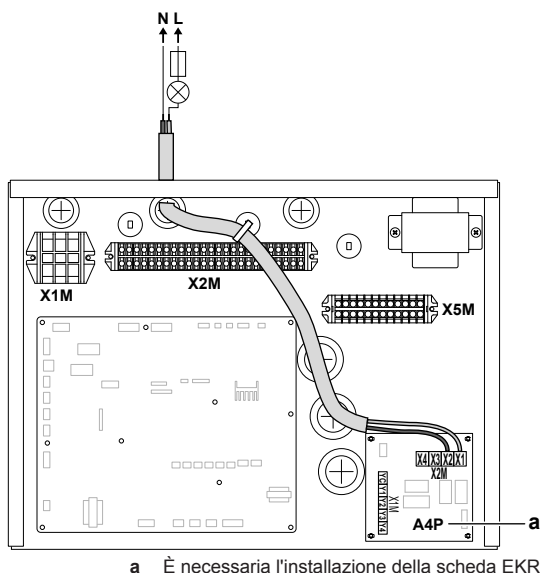




- 2 Fissare il cavo agli appositi supporti utilizzando le fascette.

#### 4.5.10 Collegamento della commutazione alla fonte di calore esterna

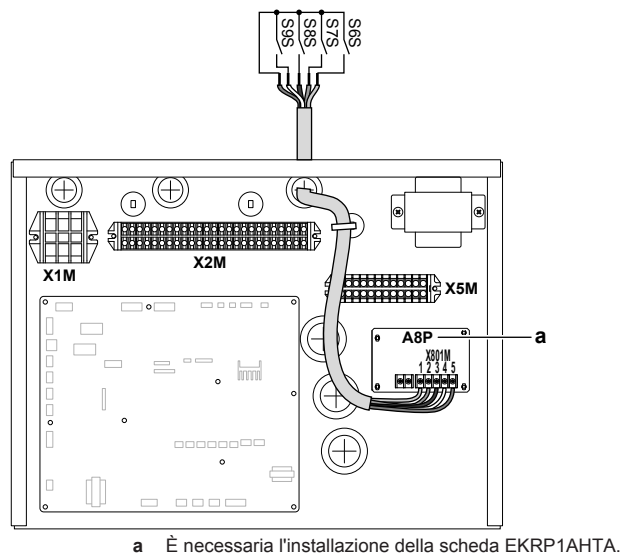
- 1 Collegare la commutazione al cavo della fonte di calore esterna ai terminali appropriati, come illustrato nella figura sotto.



- 2 Fissare il cavo agli appositi supporti utilizzando le fascette.

#### 4.5.11 Collegamento degli input digitali per il consumo di corrente

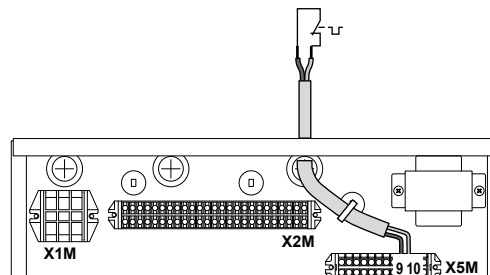
- 1 Collegare il cavo degli input digitali del consumo di corrente ai terminali appropriati come illustrato nella figura sotto.



- 2 Fissare il cavo agli appositi supporti utilizzando le fascette.

#### 4.5.12 Per collegare il termostato di sicurezza (contatto normalmente chiuso)

- 1 Collegare il cavo del termostato di sicurezza (normalmente chiuso) ai terminali appropriati come illustrato nella figura sotto.



- 2 Fissare il cavo agli appositi supporti utilizzando le fascette.



#### NOTA

Far attenzione a selezionare e installare un termostato di sicurezza conforme alle normative vigenti.

In ogni caso, per evitare l'intervento inutile del termostato di sicurezza, si consiglia che ...

- ... il termostato di sicurezza sia ripristinabile automaticamente.
- ... il termostato di sicurezza abbia una velocità di variazione massima della temperatura di 2°C/min.
- ... tra il termostato di sicurezza e la valvola a 3 vie ci sia una distanza minima di 2 m.



#### INFORMAZIONI

Dopo che è stato installato, NON dimenticare di configurare il termostato di sicurezza. Senza configurazione, l'unità interna ignorerà il contatto del termostato di sicurezza.



#### INFORMAZIONI

Il contatto dell'alimentazione alla tariffa kWh preferenziale è collegato agli stessi terminali (X5M/9+10) del termostato di sicurezza. Il sistema può avere soltanto O l'alimentazione a tariffa kWh preferenziale, OPPURE un termostato di sicurezza.

## 5 Configurazione

### 4.6 Finitura dell'installazione dell'unità interna

#### 4.6.1 Chiusura dell'unità interna

- 1 Chiudere il coperchio del quadro elettrico.
- 2 Rimettere al suo posto il quadro elettrico.
- 3 Rimontare il pannello superiore.
- 4 Rimontare i pannelli laterali.
- 5 Rimontare il pannello anteriore.
- 6 Ricollegare i cavi al pannello dell'interfaccia utente.
- 7 Rimontare il pannello dell'interfaccia utente.



#### NOTA

Nel chiudere il coperchio dell'unità interna, assicurarsi che la coppia di serraggio NON superi il valore di 4,1 N•m.

## 5 Configurazione

### 5.1 Panoramica: Configurazione

Il capitolo descrive quello che c'è da fare e da conoscere per configurare il sistema dopo che è stato installato.



#### NOTA

La spiegazione sulla configurazione in questo capitolo fornisce SOLTANTO le nozioni di base. Per avere una spiegazione più dettagliata e maggiori informazioni di base, vedere la guida di riferimento dell'installatore.

#### Perché

Se il sistema NON viene configurato correttamente, potrebbe NON funzionare come previsto. La configurazione influisce su quanto segue:

- I calcoli del software
- Ciò che si può vedere su, e fare con l'interfaccia utente

#### Come

È possibile configurare il sistema attraverso l'interfaccia utente.

- **Primo utilizzo – Procedura guidata di configurazione.** Quando si porta nello stato ATTIVATO l'interfaccia utente per la prima volta (attraverso l'unità interna), parte la procedura guidata di configurazione che aiuta a configurare il sistema.
- **Riavviare la procedura guidata di configurazione.** Se il sistema è già configurato, è possibile riavviare la procedura guidata di configurazione. Per riavviare la procedura guidata di configurazione, andare a Impostazioni installatore > Procedura guidata di configurazione. Per accedere alle Impostazioni installatore, vedere "5.1.1 Accesso ai comandi più utilizzati" a pagina 16.
- **In seguito.** Se necessario, si possono apportare delle modifiche alla configurazione nella struttura del menu o alle impostazioni d'insieme.



#### INFORMAZIONI

Una volta terminata la procedura guidata di configurazione, l'interfaccia utente mostra una schermata d'insieme e chiede una conferma. Una volta data la conferma, il sistema si riavvia e appare la schermata iniziale.

#### Accesso alle impostazioni – Legenda delle tabelle

È possibile accedere alle impostazioni installatore utilizzando due diversi metodi. Tuttavia, con entrambi questi metodi NON tutte le impostazioni risulteranno accessibili. In tal caso, nelle colonne delle tabelle corrispondenti in questo capitolo figurerà la scritta N/A (non applicabile).

Metodo	Colonna nelle tabelle
Accesso alle impostazioni tramite il breadcrumb nella <b>struttura del menu</b> . Per abilitare i breadcrumb, premere il pulsante ? sulla schermata iniziale.	#
Accesso alle impostazioni tramite il codice nelle <b>impostazioni d'insieme in loco</b> .	Codice

Vedere anche:

- "Accesso alle impostazioni installatore" a pagina 16
- "5.4 Struttura del menu: Panoramica delle impostazioni installatore" a pagina 22

#### 5.1.1 Accesso ai comandi più utilizzati

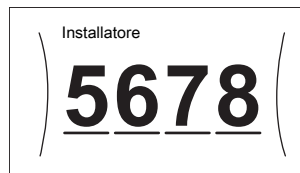
##### Per cambiare il livello autorizzazione utente

È possibile cambiare il livello autorizzazione utente come segue:

1	Andare a [B]: Profilo utente.	
2	Inserire il codice applicabile per l'autorizzazione utente.	—
	▪ Spostare il cursore da sinistra a destra.	
	▪ Fare scorrere l'elenco di cifre e modificare la cifra selezionata.	
	▪ Confermare il codice d'identificazione personale e proseguire.	

##### Codice d'identificazione personale dell'installatore

Il codice d'identificazione personale dell'Installatore è **5678**. Ora saranno disponibili delle voci di menu e impostazioni installatore aggiuntive.



##### Codice d'identificazione personale dell'utente avanzato

Il codice d'identificazione personale dell'Utente finale avanzato è **1234**. Ora saranno visibili le voci di menu aggiuntive per l'utente.

##### Codice d'identificazione personale dell'utente

Il codice d'identificazione personale dell'Utente è **0000**.

##### Accesso alle impostazioni installatore

- 1 Impostare il livello autorizzazione utente su Installatore.
- 2 Andare a [9]: Impostazioni installatore.

##### Modifica di un'impostazione della panoramica

**Esempio:** Modificare [1-01] da 15 a 20.

Le impostazioni possono essere eseguite tutte usando la struttura del menu. Se per qualsiasi motivo fosse necessario modificare un'impostazione usando le impostazioni d'insieme, è possibile accedere a queste ultime come segue:

1	Impostare il livello autorizzazione utente su Installatore. Vedere "Per cambiare il livello autorizzazione utente" a pagina 16.	—																													
2	Andare a [9.I]: Impostazioni installatore > Panoramica delle impostazioni in loco.																														
3	Ruotare il selettore sinistro per selezionare la prima parte dell'impostazione e confermare premendo il selettore.																														
	<table border="1"> <tr> <td></td> <td>00</td> <td>05</td> <td>0A</td> </tr> <tr> <td rowspan="4">}</td> <td>0</td> <td>01</td> <td>06</td> </tr> <tr> <td>1</td> <td>02</td> <td>07</td> </tr> <tr> <td>2</td> <td>03</td> <td>08</td> </tr> <tr> <td>3</td> <td>04</td> <td>09</td> </tr> <tr> <td></td> <td></td> <td>0A</td> <td>0B</td> </tr> <tr> <td></td> <td></td> <td>0C</td> <td>0D</td> </tr> <tr> <td></td> <td></td> <td>0E</td> <td></td> </tr> </table>		00	05	0A	}	0	01	06	1	02	07	2	03	08	3	04	09			0A	0B			0C	0D			0E		
	00	05	0A																												
}	0	01	06																												
	1	02	07																												
	2	03	08																												
	3	04	09																												
		0A	0B																												
		0C	0D																												
		0E																													
4	Ruotare il selettore sinistro per selezionare la seconda parte dell'impostazione.																														
	<table border="1"> <tr> <td></td> <td>00</td> <td>05</td> <td>0A</td> </tr> <tr> <td rowspan="4">}</td> <td>01</td> <td>15</td> <td>06</td> </tr> <tr> <td>02</td> <td>07</td> <td>0C</td> </tr> <tr> <td>03</td> <td>08</td> <td>0D</td> </tr> <tr> <td>04</td> <td>09</td> <td>0E</td> </tr> <tr> <td></td> <td></td> <td>0A</td> <td>0B</td> </tr> <tr> <td></td> <td></td> <td>0C</td> <td>0D</td> </tr> <tr> <td></td> <td></td> <td>0E</td> <td></td> </tr> </table>		00	05	0A	}	01	15	06	02	07	0C	03	08	0D	04	09	0E			0A	0B			0C	0D			0E		
	00	05	0A																												
}	01	15	06																												
	02	07	0C																												
	03	08	0D																												
	04	09	0E																												
		0A	0B																												
		0C	0D																												
		0E																													
5	Ruotare il selettore destro per modificare il valore da 15 a 20.																														
	<table border="1"> <tr> <td></td> <td>00</td> <td>05</td> <td>0A</td> </tr> <tr> <td rowspan="4">}</td> <td>01</td> <td>20</td> <td>06</td> </tr> <tr> <td>02</td> <td>07</td> <td>0C</td> </tr> <tr> <td>03</td> <td>08</td> <td>0D</td> </tr> <tr> <td>04</td> <td>09</td> <td>0E</td> </tr> <tr> <td></td> <td></td> <td>0A</td> <td>0B</td> </tr> <tr> <td></td> <td></td> <td>0C</td> <td>0D</td> </tr> <tr> <td></td> <td></td> <td>0E</td> <td></td> </tr> </table>		00	05	0A	}	01	20	06	02	07	0C	03	08	0D	04	09	0E			0A	0B			0C	0D			0E		
	00	05	0A																												
}	01	20	06																												
	02	07	0C																												
	03	08	0D																												
	04	09	0E																												
		0A	0B																												
		0C	0D																												
		0E																													
6	Premere il selettore sinistro per confermare la nuova impostazione.																														
7	Premere il pulsante centrale per tornare alla schermata iniziale.																														

**INFORMAZIONI**

Se si modificano le impostazioni d'insieme e si torna alla schermata iniziale, l'interfaccia utente visualizza una schermata a comparsa con la richiesta di riavviare il sistema.

Una volta data la conferma, il sistema si riavvia e vengono applicate le modifiche recenti.

## 5.2 Procedura guidata di configurazione

Dopo aver portato per la prima volta su ATTIVATO il sistema, l'interfaccia utente offre una procedura guidata per la configurazione. In questo modo, è possibile fissare le impostazioni iniziali più importanti. In questo modo, l'unità sarà in grado di funzionare correttamente. Dopo di che, si potranno eseguire impostazioni più dettagliate attraverso la struttura del menu.

### 5.2.1 Procedura guidata di configurazione: Lingua

#	Codice	Descrizione
[7.1]	N/A	Lingua

### 5.2.2 Procedura guidata di configurazione: Ora e data

#	Codice	Descrizione
[7.2]	N/A	Regolare l'ora locale e la data

**INFORMAZIONI**

Per impostazione predefinita, la funzione ora legale è abilitata e il formato orologio è impostato sulle 24 ore. Se lo si desidera, si possono cambiare queste impostazioni nella struttura del menu (Impostazioni utente > Ora/data) una volta che è stata inizializzata l'unità.

### 5.2.3 Procedura guidata di configurazione: Sistema

#### Tipo di unità interna

Il tipo di unità interna è visualizzato, ma non è possibile regolarlo.

#### Tipo di riscaldatore di riserva

Il riscaldatore di riserva è adatto ad essere collegato alle più comuni reti elettriche europee. Sull'interfaccia utente bisogna impostare il tipo di riscaldatore di riserva. Per le unità con un riscaldatore di riserva incorporato, è possibile visualizzare il tipo di riscaldatore, ma non modificarlo.

#	Codice	Descrizione
[9.3.1]	[E-03]	<ul style="list-style-type: none"> <li>2: 3 V</li> <li>3: 6 V</li> <li>4: 9 W</li> </ul>

#### Acqua calda sanitaria

L'impostazione seguente determina se il sistema può preparare acqua calda sanitaria oppure no, e quale serbatoio viene utilizzato. Questa impostazione è di sola lettura.

#	Codice	Descrizione
[9.2.1]	[E-05] <sup>(*)</sup> [E-06] <sup>(*)</sup> [E-07] <sup>(*)</sup>	<ul style="list-style-type: none"> <li>Integrata</li> <li>Il riscaldatore di riserva verrà anche utilizzato per riscaldare l'acqua calda sanitaria.</li> </ul>

(\*) L'impostazione della struttura dei menu [9.2.1] sostituisce le 3 seguenti impostazioni d'insieme:

[E-05] Il sistema è in grado di preparare l'acqua calda sanitaria?

[E-06] Il serbatoio dell'acqua calda sanitaria è installato nel sistema?

[E-07] Che tipo di serbatoio dell'acqua calda sanitaria è installato?

Se la pompa di calore non funziona, il riscaldatore di riserva può essere utilizzato come riscaldatore di emergenza e far fronte al carico del riscaldamento automaticamente o non automaticamente.

- Se l'emergenza automatica è impostata su Automatico e si verifica un guasto alla pompa di calore, il riscaldatore di riserva farà automaticamente fronte al carico del riscaldamento e alla produzione di acqua calda sanitaria.
- Se l'emergenza automatica è impostata su Manuale e si verifica un guasto alla pompa di calore, il funzionamento dell'acqua calda sanitaria e del riscaldamento ambiente verrà interrotto e sarà necessario recuperarlo manualmente attraverso l'interfaccia utente. Per recuperare il funzionamento manualmente, andare sulla schermata del menu principale Anomalia, dove l'interfaccia utente chiederà quindi conferma se il riscaldatore di riserva possa far fronte oppure no al carico del riscaldamento.

#### Emergenza

Consigliamo di impostare Emergenza su Automatico se la casa rimarrà incustodita per periodi più lunghi.

#	Codice	Descrizione
[9.5]	N/A	<ul style="list-style-type: none"> <li>0: Manuale</li> <li>1: Automatico</li> </ul>

## 5 Configurazione



### INFORMAZIONI

L'impostazione dell'emergenza automatica può essere regolata soltanto nella struttura del menu dell'interfaccia utente.

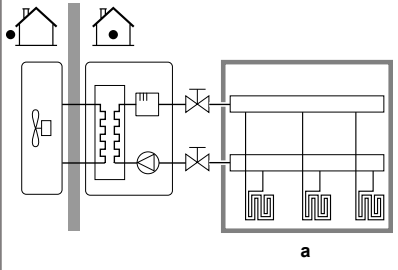
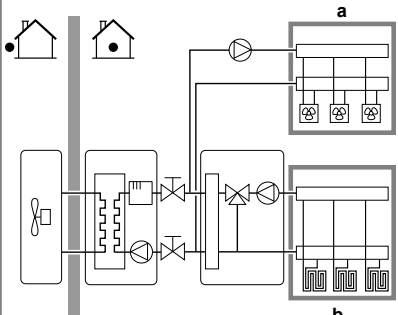


### INFORMAZIONI

Se si verifica un guasto alla pompa di calore e Emergenza è impostato su Manuale, la funzione di protezione antigelo ambiente, la funzione di asciugatura del massetto del riscaldamento a pavimento e la funzione antigelo dei tubi dell'acqua rimarranno attive anche se l'utente NON conferma il funzionamento d'emergenza.

### Numero di zone

Il sistema può erogare acqua in uscita ad un massimo di 2 zone di temperatura acqua. Durante la configurazione, si deve configurare il numero di zone d'acqua.

#	Codice	Descrizione
[4.4]	[7-02]	<ul style="list-style-type: none"> <li>0: Zona singola Solo una zona a temperatura manuale:</li> </ul>  <p style="text-align: center;">a</p> <ul style="list-style-type: none"> <li>a: Zona Tman principale</li> </ul>
[4.4]	[7-02]	<ul style="list-style-type: none"> <li>1: Zona doppia Due zone a temperatura manuale. La zona a temperatura manuale principale è composta dai trasmettitori di calore con il carico più alto e da una stazione di miscelazione per raggiungere la temperatura manuale richiesta. Durante il riscaldamento:</li> </ul>  <p style="text-align: center;">b</p> <ul style="list-style-type: none"> <li>a: Zona Tman aggiuntiva: La temperatura più alta</li> <li>b: Zona Tman principale: La temperatura più bassa</li> </ul>



### ATTENZIONE

Se vi sono 2 zone, è importante che la zona con la temperatura dell'acqua più bassa venga configurata come zona principale, e la zona con la temperatura dell'acqua più alta venga configurata come zona aggiuntiva. Se non si configura il sistema in questo modo, si potrebbero danneggiare i trasmettitori di calore.



### ATTENZIONE

Se vi sono 2 zone e i tipi di trasmettitori sono configurati in modo errato, potrebbe essere inviata acqua ad alta temperatura verso un trasmettitore a bassa temperatura (riscaldamento a pavimento). Per evitare ciò:

- Installare una valvola di regolazione dell'acqua/termostatica per evitare temperature troppo alte verso un trasmettitore a bassa temperatura.
- Assicurarsi di impostare i tipi di trasmettitore per la zona principale [2.7] e per la zona aggiuntiva [3.7] correttamente in base al trasmettitore collegato.

### 5.2.4 Procedura guidata di configurazione: Riscaldatore di riserva

Il riscaldatore di riserva è adatto ad essere collegato alle più comuni reti elettriche europee. Se è disponibile il riscaldatore di riserva, la tensione, la configurazione e la capacità devono essere impostate sull'interfaccia utente.

Le capacità per le varie fasi del riscaldatore di riserva devono essere impostate affinché la misurazione energia e/o la funzione di controllo consumo elettrico funzionino correttamente. Per misurare il valore della resistenza di ciascun riscaldatore, si può impostare l'esatta capacità del riscaldatore e questo permetterà di ottenere dati sull'energia più accurati.

#### Tensione

- Per un modello 3 V, questa è fissata a 230 V, 1 ph.
- Per un modello 6 V, questo può essere impostato su:
  - 230 V, 1 ph
  - 230 V, 3 ph
- Per un modello 9 W, questa è fissata a 400 V, 3 ph.

#	Codice	Descrizione
[9.3.2]	[5-0D]	<ul style="list-style-type: none"> <li>0: 230 V, 1 ph</li> <li>1: 230 V, 3 ph</li> <li>2: 400 V, 3 ph</li> </ul>

#### Configurazione

Il riscaldatore di riserva può essere configurato in modi differenti. Si può scegliere di avere un riscaldatore di riserva a 1 fase sola, oppure un riscaldatore di riserva con 2 fasi. Nel caso del 2 fasi, la capacità della seconda fase dipende da questa impostazione. Si può anche scegliere di avere una capacità più grande della seconda fase in caso di emergenza.

#	Codice	Descrizione
[9.3.3]	[4-0A]	<ul style="list-style-type: none"> <li>0: Relè 1</li> <li>1: Relè 1 / Relè 1+2<sup>(a)</sup></li> <li>2: Relè 1 / Relè 2<sup>(a)</sup></li> <li>3: Relè 1 / Relè 2 Emergenza Relè 1+2<sup>(a)</sup></li> </ul>

(a) Non disponibile per i modelli 3 V.



### INFORMAZIONI

Le impostazioni [9.3.3] e [9.3.5] sono collegate. Se si modifica un'impostazione, si influisce sull'altra. Se se ne modifica una, controllare che l'altra corrisponda ancora al valore previsto.



### INFORMAZIONI

Durante il funzionamento normale, la capacità della seconda fase del riscaldatore di riserva alla tensione nominale è uguale a [6-03]+[6-04].

**INFORMAZIONI**

Se [4-0A]=3 e la modalità d'emergenza è attiva, la potenza usata del riscaldatore di riserva è massima e uguale a  $2 \times [6-03] + [6-04]$ .

**INFORMAZIONI**

Solo per sistemi con serbatoio dell'acqua calda sanitaria integrato: Se il set point della temperatura di conservazione è superiore a 50°C, Daikin consiglia di NON disabilitare la seconda fase del riscaldatore di riserva, poiché ciò inciderebbe significativamente sul tempo necessario all'unità per riscaldare il serbatoio dell'acqua calda sanitaria.

**Potenza Step 1**

#	Codice	Descrizione
[9.3.4]	[6-03]	<ul style="list-style-type: none"> <li>La capacità della prima fase del riscaldatore di riserva alla tensione nominale.</li> </ul>

**Potenza aggiuntiva Step 2**

#	Codice	Descrizione
[9.3.5]	[6-04]	<ul style="list-style-type: none"> <li>La differenza di capacità tra la seconda e la prima fase del riscaldatore di riserva alla tensione nominale. Il valore nominale dipende dalla configurazione del riscaldatore di riserva.</li> </ul>

### 5.2.5 Procedura guidata di configurazione: Zona principale

Qui possono essere eseguite le impostazioni più importanti per la zona della temperatura manuale principale.

**Tipo di emettitore**

A seconda del volume d'acqua del sistema e del tipo di trasmettitori del riscaldatore, riscaldare o raffreddare la zona principale può richiedere un tempo più lungo. Questa impostazione può compensare la lentezza o la rapidità del sistema di riscaldamento/raffreddamento durante il ciclo di riscaldamento/raffreddamento. Il delta T target per la zona principale dipenderà da questa impostazione.

Nel controllo del termostato ambiente, questa impostazione influenzerà la modulazione massima della temperatura manuale richiesta e la possibilità di utilizzo della commutazione automatica raffreddamento/riscaldamento in base alla temperatura ambiente interna.

Pertanto, è importante impostare questo valore correttamente e in accordo con il proprio layout sistema.

#	Codice	Descrizione
[2.7]	[2-0C]	<ul style="list-style-type: none"> <li>0: Riscaldamento a pavimento</li> <li>1: Ventilconvettore</li> <li>2: Radiatore</li> </ul>

L'impostazione del tipo di trasmettitore ha un'influenza sulla gamma di setpoint del riscaldamento ambiente e sul delta T target nel riscaldamento, come segue:

Descrizione	Gamma di setpoint del riscaldamento ambiente	Delta T target nel riscaldamento
0: Riscaldamento a pavimento	Massimo 55°C	Variabile
1: Ventilconvettore	Massimo 55°C	Variabile
2: Radiatore	Massimo 65°C	10°C fissi

**NOTA**

Per i radiatori, la temperatura media dei trasmettitori sarà più bassa rispetto al riscaldamento a pavimento, per via del delta T fisso di 10°C. Per compensare, si può:

- Aumentare le temperature desiderate della curva dipendente da condizioni meteorologiche [2.5].
- Abilitare la modulazione della temperatura manuale aggiuntiva e aumentare la modulazione massima [2.C].

**Controllo**

Per il controllo dell'unità esistono 3 possibilità:

Controllo	In questo controllo...
Acqua in uscita	Il funzionamento dell'unità è deciso in base alla temperatura manuale indipendentemente dalla temperatura ambiente effettiva e/o dalla richiesta di riscaldamento o raffreddamento dell'ambiente.
Termostato ambiente esterno	Il funzionamento dell'unità è deciso dal termostato esterno o equivalente (per esempio il convettore della pompa di calore).
Termostato ambiente	Il funzionamento dell'unità viene deciso in base alla temperatura ambiente dell'interfaccia utente usata come termostato ambiente.

#	Codice	Descrizione
[2.9]	[C-07]	<ul style="list-style-type: none"> <li>0: Acqua in uscita</li> <li>1: Termostato ambiente esterno</li> <li>2: Termostato ambiente</li> </ul>

**Modo setpoint**

Nel modo Punto fisso, la temperatura manuale richiesta NON dipende dalla temperatura ambiente esterna.

Nel modo Riscaldamento con curva climatica, raffreddamento a punto fisso, la temperatura manuale richiesta:

- dipende dalla temperatura ambiente esterna per il riscaldamento
- NON dipende dalla temperatura ambiente esterna per il raffreddamento

Nel modo Dipendente da condizioni meteorologiche (curva climatica), la temperatura manuale richiesta dipende dalla temperatura ambiente esterna.

#	Codice	Descrizione
[2.4]	N/A	Modo setpoint <ul style="list-style-type: none"> <li>0: Punto fisso</li> <li>1: Riscaldamento con curva climatica, raffreddamento a punto fisso</li> <li>2: Dipendente da condizioni meteorologiche (curva climatica)</li> </ul>

Quando è attivo il funzionamento dipendente da condizioni meteorologiche, basse temperature esterne daranno luogo a una temperatura più elevata dell'acqua, e viceversa. Durante il funzionamento dipendente da condizioni meteorologiche, l'utente può aumentare o diminuire la temperatura dell'acqua di un massimo di 10°C.

**Programmazione**

Indica se la temperatura manuale richiesta segue un programma. L'influenza del modo setpoint Tman [2.4] è la seguente:

- Nel modo setpoint Tman Punto fisso, le azioni programmate consistono in temperature manuali richieste preimpostate o personalizzate.



## 5 Configurazione

- Nel modo setpoint Tman Dipendente da condizioni meteorologiche (curva climatica), le azioni programmate consistono in operazioni di cambiamento desiderate, preimpostate o personalizzate.

#	Codice	Descrizione
[2.1]	N/A	<ul style="list-style-type: none"> <li>▪ 0: No</li> <li>▪ 1: Sì</li> </ul>

### 5.2.6 Procedura guidata di configurazione: Zona aggiuntiva

Qui possono essere eseguite le impostazioni più importanti per la zona della temperatura manuale aggiuntiva.

#### Tipo di emettitore

Per ulteriori informazioni su questa funzione, vedere "5.2.5 Procedura guidata di configurazione: Zona principale" a pagina 19.

#	Codice	Descrizione
[3.7]	[2-0D]	<ul style="list-style-type: none"> <li>▪ 0: Riscaldamento a pavimento</li> <li>▪ 1: Ventilconvettore</li> <li>▪ 2: Radiatore</li> </ul>

#### Controllo

Il tipo di controllo è visualizzato qui, ma non può essere regolato. Esso è determinato dal tipo di controllo della zona principale. Per ulteriori informazioni sulla funzione, vedere "5.2.5 Procedura guidata di configurazione: Zona principale" a pagina 19.

#	Codice	Descrizione
[3.9]	N/A	<ul style="list-style-type: none"> <li>▪ 0: Acqua in uscita se il tipo di controllo della zona principale è Acqua in uscita.</li> <li>▪ 1: Termostato ambiente esterno se il tipo di controllo della zona principale è Termostato ambiente esterno o Termostato ambiente.</li> </ul>

#### Modo setpoint

Per ulteriori informazioni su questa funzione, vedere "5.2.5 Procedura guidata di configurazione: Zona principale" a pagina 19.

#	Codice	Descrizione
[3.4]	N/A	<ul style="list-style-type: none"> <li>▪ 0: Punto fisso</li> <li>▪ 1: Riscaldamento con curva climatica, raffreddamento a punto fisso</li> <li>▪ 2: Dipendente da condizioni meteorologiche (curva climatica)</li> </ul>

Se si sceglie Riscaldamento con curva climatica, raffreddamento a punto fisso o Dipendente da condizioni meteorologiche (curva climatica), la schermata successiva sarà la schermata dettagliata con le curve dipendenti da condizioni meteorologiche. Vedere anche "5.2.7 Schermata dettagliata con curva dipendente da condizioni meteorologiche" a pagina 20.

#### Programmazione

Indica se la temperatura manuale richiesta segue un programma. Vedere anche "5.2.5 Procedura guidata di configurazione: Zona principale" a pagina 19.

#	Codice	Descrizione
[3.1]	N/A	<ul style="list-style-type: none"> <li>▪ 0: No</li> <li>▪ 1: Sì</li> </ul>

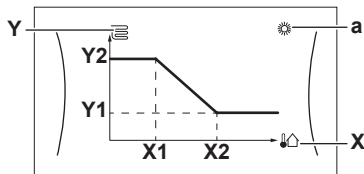
### 5.2.7 Schermata dettagliata con curva dipendente da condizioni meteorologiche

Quando è attivo il funzionamento dipendente da condizioni meteorologiche, la temperatura serbatoio desiderata viene determinata automaticamente secondo la media delle temperature esterne. Se la temperatura esterna è più bassa, la temperatura serbatoio dovrà essere più alta dato che i tubi dell'acqua saranno più freddi e viceversa.

Le curve dipendenti da condizioni meteorologiche sono definite da due setpoint:

- Setpoint (X1, Y2)
- Setpoint (X2, Y1)

Curva dipendente da condizioni meteorologiche:



#### Azioni che è possibile eseguire da questa schermata

	Fare scorrere le temperature.
	Modificare la temperatura.
	Andare alla temperatura successiva.
	Confermare le modifiche e proseguire.

Voce	Descrizione
<b>a</b>	Possibili zone dipendenti da condizioni meteorologiche: <ul style="list-style-type: none"> <li>▪ : Riscaldamento della zona principale o della zona aggiuntiva</li> <li>▪ : Raffreddamento della zona principale o della zona aggiuntiva</li> <li>▪ : Acqua calda sanitaria</li> </ul>
<b>X, X1, X2</b>	Temperatura ambiente esterna
<b>Y, Y1, Y2</b>	Temperatura serbatoio o temperatura manuale richiesta. Il simbolo mostrato qui corrisponde al trasmettitore di calore per quella zona: <ul style="list-style-type: none"> <li>▪ : Riscaldamento a pavimento</li> <li>▪ : Ventilconvettore</li> <li>▪ : Radiatore</li> <li>▪ : Serbatoio dell'acqua calda sanitaria</li> </ul>

### 5.2.8 Procedura guidata di configurazione: Serbatoio

#### Modo riscaldamento

L'acqua calda sanitaria può essere preparata in 3 modi diversi. Essi differiscono l'uno dall'altro per il modo in cui viene impostata la temperatura serbatoio richiesta e il modo in cui l'unità agisce su questa.



#	Codice	Descrizione
[5.6]	[6-0D]	<p>Modo riscaldamento</p> <ul style="list-style-type: none"> <li>0 Solo riscaldamento preventivo e mantenimento: è ammesso solo il funzionamento del riscaldamento preventivo e mantenimento.</li> <li>1: Programmato + riscaldamento preventivo e mantenimento: Il serbatoio dell'acqua calda sanitaria viene riscaldato in base ad un programma e tra un ciclo e l'altro del riscaldamento programmato è ammesso il funzionamento del riscaldamento preventivo e mantenimento.</li> <li>2: Solo programmato: Il serbatoio dell'acqua calda sanitaria può essere riscaldato SOLO secondo un programma.</li> </ul>

Per ulteriori informazioni, vedere il manuale d'uso.

#### Setpoint comfort

Applicabile solo se la preparazione dell'acqua calda sanitaria è Solo programmato o Programmato + riscaldamento preventivo e mantenimento. Durante la programmazione, si può utilizzare il setpoint comfort come valore predefinito. Se più tardi si desidera cambiare il setpoint di conservazione, è necessario farlo solo in un punto.

Il serbatoio si riscalderà fino a raggiungere la **temperatura di comfort conservazione**. Essa è la temperatura desiderata più alta quando è programmata un'azione di comfort conservazione.

Si può anche programmare un arresto della conservazione. Questa funzione pone un arresto al riscaldamento del serbatoio anche se il setpoint NON è stato raggiunto. Programmare un arresto di conservazione solo quando il riscaldamento del serbatoio è assolutamente sgradito.

#	Codice	Descrizione
[5.2]	[6-0A]	<p>Setpoint comfort</p> <ul style="list-style-type: none"> <li>30°C~[6-0E]°C</li> </ul>

#### Setpoint economico

La **temperatura di economia di conservazione** indica la temperatura serbatoio richiesta più bassa. Questa è la temperatura desiderata se è stata programmata un'azione di conservazione economica (preferibilmente durante il giorno).

#	Codice	Descrizione
[5.3]	[6-0B]	<p>Setpoint economico</p> <ul style="list-style-type: none"> <li>30°C~min(50,[6-0E])°C</li> </ul>

#### Setpoint riscaldamento preventivo e mantenimento

**Temperatura serbatoio richiesta per il riscaldamento preventivo e mantenimento**, usata:

- nel modo Programmato + riscaldamento preventivo e mantenimento, durante il modo riscaldamento preventivo e mantenimento: la temperatura serbatoio minima garantita è impostata dal Setpoint riscaldamento preventivo e mantenimento meno l'isteresi del riscaldamento preventivo e mantenimento. Se la temperatura serbatoio scende sotto a questo valore, il serbatoio viene riscaldato.
- durante il comfort conservazione, per dare la priorità alla preparazione dell'acqua calda sanitaria. Quando la temperatura serbatoio sale al di sopra di questo valore, vengono eseguiti in sequenza la preparazione dell'acqua calda sanitaria e il riscaldamento ambiente/raffreddamento.

#	Codice	Descrizione
[5.4]	[6-0C]	<p>Setpoint riscaldamento preventivo e mantenimento</p> <ul style="list-style-type: none"> <li>30°C~min(50,[6-0E])°C</li> </ul>

## 5.3 Menu Impostazioni

È possibile fissare delle impostazioni aggiuntive usando la schermata del menu principale e i relativi sottomenu. Qui sono presentate le impostazioni più importanti.

### 5.3.1 Zona principale

#### Tipo termostato

Applicabile soltanto nel controllo del termostato ambiente esterno.



#### NOTA

Se si usa un termostato ambiente esterno, il termostato ambiente esterno controllerà la protezione antigelo ambiente. Tuttavia, la protezione antigelo ambiente è possibile soltanto se il controllo della temperatura manuale sull'interfaccia utente dell'unità è nello stato ATTIVATO.

#	Codice	Descrizione
[2.A]	[C-05]	<p>Tipo di termostato ambiente esterno per la zona principale:</p> <ul style="list-style-type: none"> <li>1: 1 contatto: Il termostato ambiente esterno utilizzato può solo inviare una condizione ATTIVATO/DISATTIVATO del termostato. Non vi è nessuna separazione tra la richiesta di riscaldamento o di raffreddamento.</li> <li>2: 2 contatti: Il termostato ambiente esterno utilizzato può inviare una condizione ATTIVATO/DISATTIVATO del termostato del riscaldamento/raffreddamento separato.</li> </ul>

### 5.3.2 Zona aggiuntiva

#### Tipo termostato

Applicabile soltanto nel controllo del termostato ambiente esterno. Per ulteriori informazioni sulla funzione, vedere ["5.3.1 Zona principale" a pagina 21](#).

#	Codice	Descrizione
[3.A]	[C-06]	<p>Tipo di termostato ambiente esterno per la zona aggiuntiva:</p> <ul style="list-style-type: none"> <li>1: 1 contatto</li> <li>2: 2 contatti</li> </ul>

### 5.3.3 Informazioni

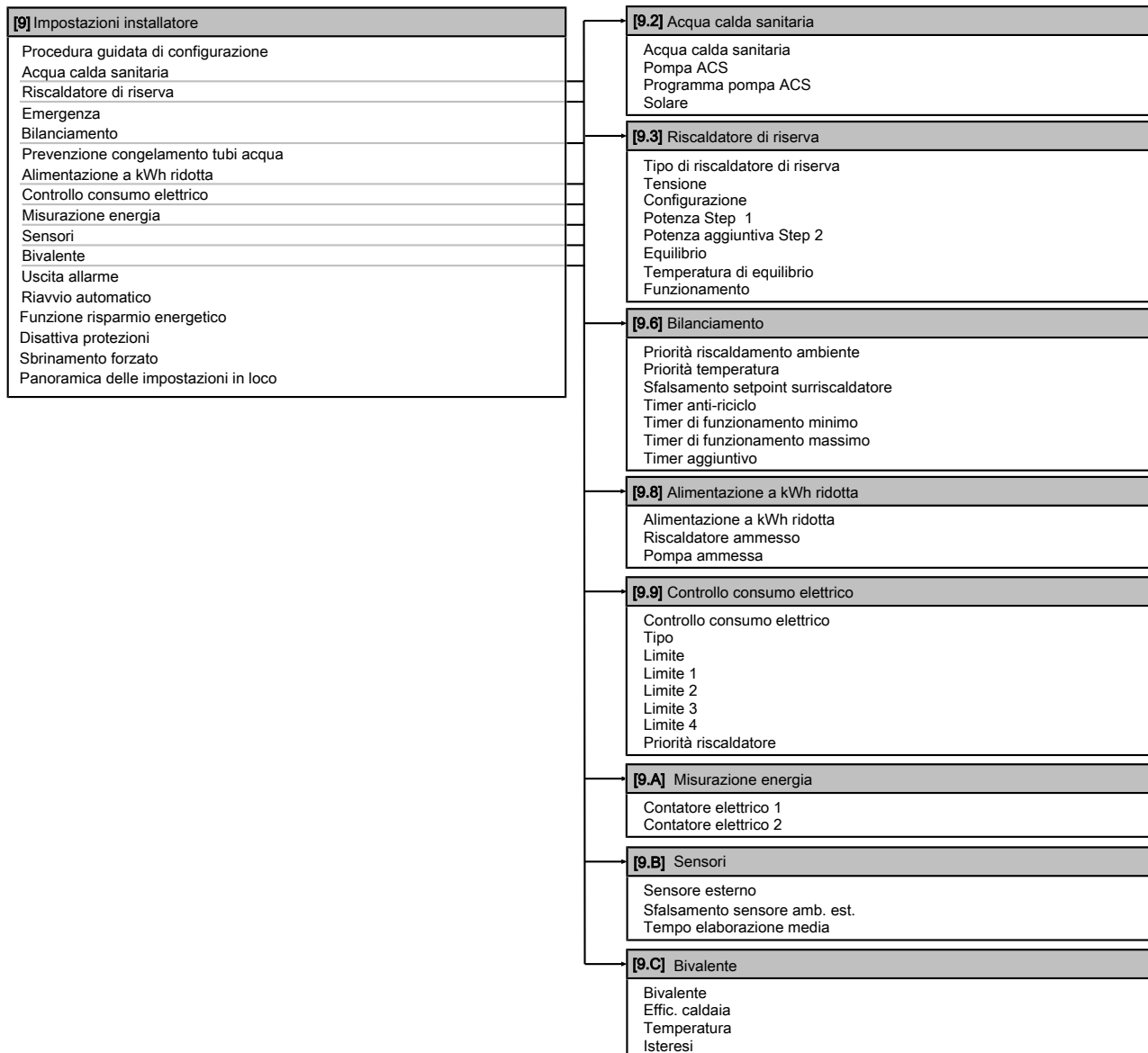
#### Informazioni rivenditore

L'installatore può inserire qui il numero per contattarlo.

#	Codice	Descrizione
[8.3]	N/A	Il numero a cui possono telefonare gli utenti in caso di problemi.

## 5 Configurazione

### 5.4 Struttura del menu: Panoramica delle impostazioni installatore



#### INFORMAZIONI

Le impostazioni del kit solare forzato sono visualizzate ma NON sono applicabili per questa unità. NON usare né cambiare le impostazioni.

#### INFORMAZIONI

A seconda delle impostazioni installatore selezionate e del tipo di unità, le impostazioni saranno visibili/invisibili.

## 6 Messa in funzione



### NOTA

NON azionare MAI l'unità senza termistori e/o sensori di pressione/presostati. Si potrebbe bruciare il compressore.

### 6.1 Lista di controllo prima della messa in funzione

NON mettere in funzione il sistema prima di avere soddisfatto i requisiti dei controlli seguenti:

<input type="checkbox"/>	Dovete aver letto tutte le istruzioni d'installazione, come descritto nella <b>guida di consultazione per l'installatore</b> .
<input type="checkbox"/>	L' <b>unità interna</b> è correttamente montata.
<input type="checkbox"/>	L' <b>unità esterna</b> è correttamente montata.
<input type="checkbox"/>	I seguenti <b>collegamenti elettrici</b> sono stati eseguiti in base al presente documento e alle normative applicabili: <ul style="list-style-type: none"> <li>▪ Tra il pannello di alimentazione locale e l'unità esterna</li> <li>▪ Tra unità interna ed unità esterna</li> <li>▪ Tra il pannello di alimentazione locale e l'unità interna</li> <li>▪ Tra l'unità interna e le valvole (se applicabile)</li> <li>▪ Tra l'unità interna e il termostato ambiente (se applicabile)</li> </ul>
<input type="checkbox"/>	Il sistema è correttamente <b>messo a terra</b> e i terminali di terra sono serrati.
<input type="checkbox"/>	I <b>fusibili</b> o i dispositivi di protezione installati localmente sono stati installati conformemente al presente documento e NON sono stati bypassati.
<input type="checkbox"/>	La <b>tensione di alimentazione</b> deve corrispondere alla tensione indicata sulla targhetta d'identificazione dell'unità.
<input type="checkbox"/>	Non è presente NESSUN <b>collegamento allentato</b> o componente elettrico danneggiato nel quadro elettrico.
<input type="checkbox"/>	Non c'è NESSUN <b>componente danneggiato</b> o <b>tubo schiacciato</b> all'interno delle unità interne ed esterne.
<input type="checkbox"/>	L' <b>interruttore di protezione del riscaldatore di riserva</b> F1B (da reperire in loco) è ATTIVATO.
<input type="checkbox"/>	NON vi sono <b>perdite di refrigerante</b> .
<input type="checkbox"/>	I <b>tubi del refrigerante</b> (gassoso e liquido) sono isolati termicamente.
<input type="checkbox"/>	È installata la dimensione dei tubi corretta e i <b>tubi</b> sono correttamente isolati.
<input type="checkbox"/>	NON vi sono <b>perdite d'acqua</b> nell'unità interna.
<input type="checkbox"/>	Le <b>valvole di intercettazione</b> sono correttamente installate e completamente aperte.
<input type="checkbox"/>	Le <b>valvole di arresto</b> (per il gas e il liquido) sull'unità esterna sono completamente aperte.
<input type="checkbox"/>	Assicurarsi che la valvola dello <b>spurgo aria</b> sia aperta (almeno 2 giri).
<input type="checkbox"/>	La <b>valvola di sicurezza</b> deve spurgare acqua quando è aperta.
<input type="checkbox"/>	Il <b>serbatoio dell'acqua calda sanitaria</b> è riempito completamente.



### INFORMAZIONI

Il software è dotato di un modo "installatore sul posto" ([9.G]: Disattiva protezioni), che disabilita il funzionamento automatico dell'unità. Alla prima installazione, l'impostazione Disattiva protezioni viene regolata per impostazione predefinita su Sì, il che significa che il funzionamento automatico è disabilitato. Tutte le funzioni di protezione sono quindi disabilitate. Se le pagine iniziali dell'interfaccia utente sono nella condizione DISATTIVATO, l'unità NON funzionerà automaticamente. Per abilitare il funzionamento automatico e le funzioni di protezione, impostare Disattiva protezioni su No.

36 ore dopo la prima accensione, l'unità imposta automaticamente Disattiva protezioni su No, ponendo fine al modo "installatore-sul-posto" e abilitando le funzioni di protezione. Qualora – dopo la prima installazione – l'installatore dovesse ritornare sul posto, questi dovrà impostare Disattiva protezioni su Sì manualmente.

### 6.2 Lista di controllo durante la messa in funzione

<input type="checkbox"/>	La <b>portata minima</b> durante il funzionamento del riscaldatore di riserva/sbrinatorio è garantita in tutte le condizioni. Vedere "Per controllare il volume e la portata dell'acqua" al paragrafo <b>"3.2 Preparazione delle tubazioni idrauliche"</b> a pagina 7.
<input type="checkbox"/>	Per eseguire uno <b>spurgo aria</b> .
<input type="checkbox"/>	Per eseguire una <b>prova di funzionamento</b> .
<input type="checkbox"/>	Per eseguire una <b>prova di funzionamento attuatore</b> .
<input type="checkbox"/>	<b>Funzione di asciugatura del massetto del riscaldamento a pavimento</b> La funzione di asciugatura del massetto del riscaldamento a pavimento viene avviata (se necessario).

#### 6.2.1 Per controllare la portata minima

1	Verificare, in base alla configurazione idraulica, quali anelli del riscaldamento ambiente possono essere chiusi tramite valvole meccaniche, elettroniche o di altro tipo.	—
2	Chiudere tutti gli anelli del riscaldamento ambiente che è possibile chiudere (vedere il punto precedente).	—
3	Avviare la prova di funzionamento della pompa (vedere <b>"6.2.4 Per effettuare una prova di funzionamento attuatore"</b> a pagina 24).	—
4	Durante la prova di funzionamento della pompa, andare su Sensori.	
5	Selezionare le informazioni sulla portata. Durante la prova di funzionamento, l'unità può funzionare al di sotto di questa portata minima richiesta.	
6	Modificare l'impostazione della valvola di bypass per raggiungere la portata minima richiesta+2 l/min.	—

#### Portata minima richiesta durante il funzionamento dello sbrinatorio/riscaldatore di riserva

12 l/min

## 6 Messa in funzione

### 6.2.2 Per eseguire uno spurgo aria

**Condizioni:** Assicurarsi che ogni operazione sia disabilitata. Andare al menu Funzionamento e portare su DISATTIVATO il funzionamento Ambiente interno, Riscaldamento/raffreddamento ambiente e Serbatoio.

1	Impostare il livello autorizzazione utente su Installatore. Vedere <a href="#">"Per cambiare il livello autorizzazione utente" a pagina 16.</a>	—
2	Andare a [A.3]: Prima messa in funzione > Spurgo aria.	
3	Selezionare OK per confermare. <b>Risultato:</b> Ha inizio lo spurgo aria. Esso si arresta automaticamente quando finisce il ciclo dello spurgo aria.	
Per arrestare manualmente lo spurgo aria:		—
1	Andare a Arresto spurgo aria.	
2	Selezionare OK per confermare.	

### 6.2.3 Per effettuare una prova di funzionamento

**Condizioni:** Assicurarsi che ogni operazione sia disabilitata. Andare al menu Funzionamento e portare su DISATTIVATO il funzionamento Ambiente interno, Riscaldamento/raffreddamento ambiente e Serbatoio.

1	Impostare il livello autorizzazione utente su Installatore. Vedere <a href="#">"Per cambiare il livello autorizzazione utente" a pagina 16.</a>	—
2	Andare a [A.1]: Prima messa in funzione > Prova di funzionamento operativo.	
3	Selezionare una prova dall'elenco. <b>Esempio:</b> Riscaldamento.	
4	Selezionare OK per confermare. <b>Risultato:</b> La prova di funzionamento ha inizio. Una volta effettuata, essa si arresta automaticamente (±30 min).	
Per arrestare manualmente la prova di funzionamento:		—
1	Andare a Arresto prova di funzionamento.	
2	Selezionare OK per confermare.	

Se l'installazione dell'unità è stata effettuata correttamente, l'unità si avvierà durante il funzionamento di prova nel modo funzionamento selezionato. Durante il modo di prova, è possibile controllare il corretto funzionamento dell'unità monitorando la temperatura manuale (modo riscaldamento/raffreddamento) e la temperatura serbatoio (modo acqua calda sanitaria).

Per monitorare la temperatura:

1	Andare a Sensori.	
2	Selezionare le informazioni sulla temperatura.	

### 6.2.4 Per effettuare una prova di funzionamento attuatore

**Condizioni:** Assicurarsi che ogni operazione sia disabilitata. Andare al menu Funzionamento e portare su DISATTIVATO il funzionamento Ambiente interno, Riscaldamento/raffreddamento ambiente e Serbatoio.

La prova di funzionamento attuatore ha lo scopo di confermare il funzionamento dei vari attuatori (per esempio, quando si seleziona Pompa, inizia una prova di funzionamento della pompa).

1	Impostare il livello autorizzazione utente su Installatore. Vedere <a href="#">"Per cambiare il livello autorizzazione utente" a pagina 16.</a>	—
---	---	---

2	Andare a [A.2]: Prima messa in funzione > Prova di funzionamento attuatore.	
3	Selezionare una prova dall'elenco. <b>Esempio:</b> Pompa.	
4	Selezionare OK per confermare. <b>Risultato:</b> La prova di funzionamento attuatore ha inizio. Una volta effettuata, essa si arresta automaticamente (±30 min).	
Per arrestare manualmente la prova di funzionamento:		—
1	Andare a Arresto prova di funzionamento.	
2	Selezionare OK per confermare.	

### Possibili prove funzionamento attuatori

- Prova Riscaldatore di riserva 1
- Prova Riscaldatore di riserva 2
- Prova Pompa



#### INFORMAZIONI

Prima di effettuare la prova di funzionamento, assicurarsi che sia stata spurgata tutta l'aria. Inoltre, evitare le interferenze nel circuito idraulico durante la prova di funzionamento.

- Prova Valvola di intercettazione
- Prova Valvola di deviazione
- Prova Segnale bivalente
- Prova Uscita allarme
- Prova Segnale raff/risc
- Prova Pompa ACS

### 6.2.5 Per eseguire un'asciugatura del massetto del riscaldamento a pavimento

**Condizioni:** Assicurarsi che ogni operazione sia disabilitata. Andare al menu Funzionamento e portare su DISATTIVATO il funzionamento Ambiente interno, Riscaldamento/raffreddamento ambiente e Serbatoio.

1	Impostare il livello autorizzazione utente su Installatore. Vedere <a href="#">"Per cambiare il livello autorizzazione utente" a pagina 16.</a>	—
2	Andare a [A.4]: Prima messa in funzione > Asciugatura del massetto.	
3	Impostare un programma di asciugatura: andare su Programma e utilizzare la schermata di programmazione dell'asciugatura del massetto del riscaldamento a pavimento (UFH).	
4	Selezionare OK per confermare. <b>Risultato:</b> Ha inizio l'asciugatura del massetto del riscaldamento a pavimento. Una volta effettuato, esso si arresta automaticamente.	
Per arrestare manualmente la prova di funzionamento:		—
1	Andare a Arresto asciugatura del massetto.	
2	Selezionare OK per confermare.	



### NOTA

Per eseguire l'asciugatura del massetto del riscaldamento a pavimento, è necessario disabilitare la protezione antigelo ambiente ([2-06]=0). Per impostazione predefinita, essa è abilitata ([2-06]=1). Tuttavia, a causa del modo "installatore sul posto" (vedere "Lista di controllo prima della messa in funzione"), la protezione antigelo ambiente verrà disabilitata automaticamente per 36 ore dopo la prima accensione.

Qualora fosse ancora necessario effettuare l'asciugatura del massetto una volta trascorse le prime 36 ore dall'accensione, disabilitare manualmente la protezione antigelo ambiente impostando [2-06] su "0" e MANTENERE tale funzione disabilitata fino al termine dell'asciugatura del massetto. Ignorando questo avviso, il massetto si creperà.



### NOTA

Affinché l'asciugatura del massetto del riscaldamento a pavimento possa avviarsi, è necessario assicurarsi che risultino eseguite le impostazioni seguenti:

- [4-00]=1
- [C-02]=0
- [D-01]=0
- [4-08]=0
- [4-01]≠1

## 7 Consegna all'utente

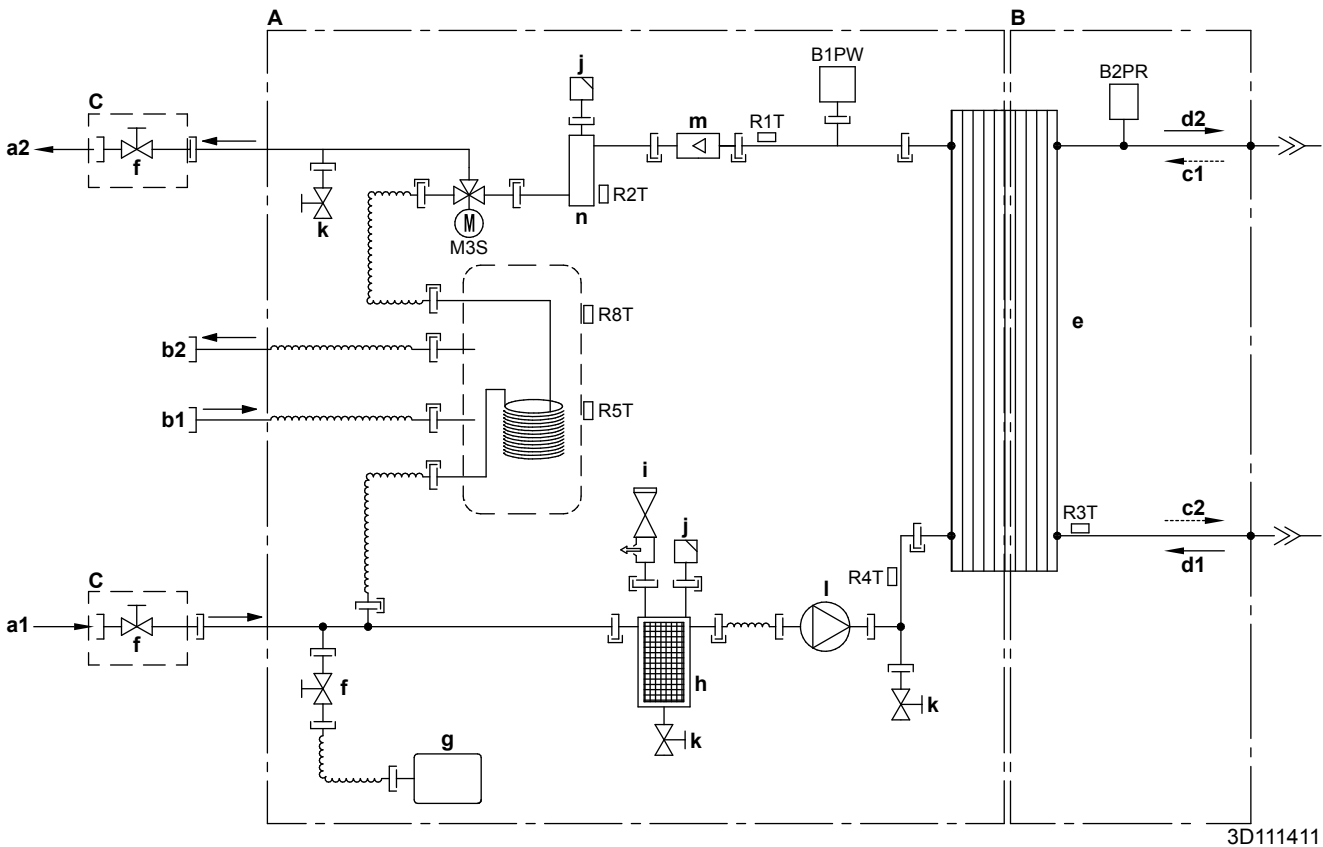
Una volta terminata la prova di funzionamento e appurato che l'unità funziona correttamente, assicurarsi che per l'utente siano ben chiari i punti seguenti:

- Compilare la tabella con le impostazioni dell'installatore (sul manuale d'uso) con le impostazioni effettive.
- Assicurarsi che l'utente sia in possesso della documentazione stampata e chiedergli/le di conservarla per consultazioni future. Informare l'utente che può trovare la documentazione completa andando sull'url riportato più in alto in questo manuale.
- Spiegare all'utente come far funzionare correttamente il sistema e che cosa fare in caso di problemi.
- Mostrare all'utente quali interventi deve fare per la manutenzione dell'unità.
- Spiegare all'utente i suggerimenti per il risparmio energetico descritti sul manuale d'uso.

## 8 Dati tecnici

Un **sottogruppo** degli ultimi dati tecnici è disponibile sul sito internet regionale Daikin (accessibile al pubblico). L'**insieme completo** degli ultimi dati tecnici è disponibile sul sito extranet Daikin (è richiesta l'autenticazione).

### 8.1 Schema delle tubazioni: Unità interna



3D111411

- A** Lato acqua
- B** Lato refrigerante
- C** Installato in loco
- a1** ENTRATA acqua riscaldamento ambiente
- a2** USCITA acqua riscaldamento ambiente
- b1** Acqua calda sanitaria: ENTRATA acqua fredda
- b2** Acqua calda sanitaria: USCITA acqua calda
- c1** ENTRATA refrigerante gassoso (modo riscaldamento; condensatore)
- c2** USCITA refrigerante liquido (modo riscaldamento; condensatore)
- d1** ENTRATA refrigerante liquido (modo raffreddamento; evaporatore)
- d2** USCITA refrigerante gassoso (modo raffreddamento; evaporatore)
- e** Scambiatore di calore a piastre
- f** Valvola di intercettazione per l'assistenza (se presente)
- g** Serbatoio di espansione
- h** Filtro magnetico/separatore di sporcizia
- i** Valvola di sicurezza
- j** Spurgo aria
- k** Valvola di scarico
- l** Pompa
- m** Sensore flusso
- n** Riscaldatore di riserva

- B1PW** Sensore pressione acqua riscaldamento ambiente
- B2PR** Sensore di pressione refrigerante
- M3S** Valvola a 3 vie (riscaldamento ambiente/acqua calda sanitaria)
- R1T** Termistore (scambiatore di calore – USCITA acqua)
- R2T** Termistore (riscaldatore di riserva – USCITA acqua)
- R3T** Termistore (refrigerante liquido)
- R4T** Termistore (scambiatore di calore – ENTRATA acqua)
- R5T, R8T** Termistore (serbatoio)
- |— Connessione a vite
- |— Connessione svasata
- |— Connettore a sganciamento rapido
- Connessione brasata



## 8.2 Schema elettrico: Unità interna

Vedere lo schema elettrico interno fornito con l'unità (all'interno del coperchio del quadro elettrico dell'unità interna). Di seguito è riportata la legenda delle abbreviazioni usate.

### Note da leggere prima di avviare l'unità

Inglese	Traduzione
Notes to go through before starting the unit	Note da leggere prima di avviare l'unità
X1M	Terminale principale
X2M	Terminale del collegamento elettrico in loco per la CA
X5M	Terminale del collegamento elettrico in loco per la CC
X6M	Terminale di alimentazione del riscaldatore di riserva
-----	Collegamento a terra
-----	Da reperire in loco
①	Svariate possibilità di collegamento
	Opzione
	Non montato nel quadro elettrico
	Cablaggio dipendente dal modello
	Scheda
Note 1: Connection point of the power supply for the BUH/BSH should be foreseen outside the unit.	Nota 1: Il punto di connessione dell'alimentazione per il riscaldatore di riserva/ surriscaldatore deve essere previsto all'esterno dell'unità.
<b>Backup heater power supply</b>	<b>Alimentazione del riscaldatore di riserva</b>
<input type="checkbox"/> 1N~, 230 V	<input type="checkbox"/> 1N~, 230 V
<input type="checkbox"/> 3~, 230 V	<input type="checkbox"/> 3~, 230 V
<input type="checkbox"/> 3N~, 400 V	<input type="checkbox"/> 3N~, 400 V
<b>User installed options</b>	<b>Opzioni installate dall'utente</b>
<input type="checkbox"/> LAN adapter	<input type="checkbox"/> Adattatore LAN
<input type="checkbox"/> Remote user interface	<input type="checkbox"/> Interfaccia utente usata come termostato ambiente
<input type="checkbox"/> Ext. indoor thermistor	<input type="checkbox"/> Termistore esterno per ambiente interno
<input type="checkbox"/> Ext outdoor thermistor	<input type="checkbox"/> Termistore esterno per ambiente esterno
<input type="checkbox"/> Digital I/O PCB	<input type="checkbox"/> Scheda con I/O digitale
<input type="checkbox"/> Demand PCB	<input type="checkbox"/> Scheda a richiesta
<b>Main LWT</b>	<b>Temperatura manuale originale</b>
<input type="checkbox"/> On/OFF thermostat (wired)	<input type="checkbox"/> Termostato ATTIVATO/ DISATTIVATO (cablato)
<input type="checkbox"/> On/OFF thermostat (wireless)	<input type="checkbox"/> Termostato ATTIVATO/ DISATTIVATO (non cablato)
<input type="checkbox"/> Ext. thermistor	<input type="checkbox"/> Termistore esterno
<input type="checkbox"/> Heat pump convector	<input type="checkbox"/> Convettore con pompa di calore
<b>Add LWT</b>	<b>Temperatura manuale aggiuntiva</b>
<input type="checkbox"/> On/OFF thermostat (wired)	<input type="checkbox"/> Termostato ATTIVATO/ DISATTIVATO (cablato)
<input type="checkbox"/> On/OFF thermostat (wireless)	<input type="checkbox"/> Termostato ATTIVATO/ DISATTIVATO (non cablato)
<input type="checkbox"/> Ext. thermistor	<input type="checkbox"/> Termistore esterno
<input type="checkbox"/> Heat pump convector	<input type="checkbox"/> Convettore con pompa di calore

### Posizione nel quadro elettrico

Inglese	Traduzione
Position in switch box	Posizione nel quadro elettrico

### Legenda

A1P	Scheda principale
A2P	* Termostato Attivato/DISATTIVATO (PC=circuito di alimentazione)
A3P	* Convettore con pompa di calore
A4P	* Scheda con I/O digitale
A8P	* Scheda a richiesta
A9P	Indicatore di stato
A10P	MMI (= interfaccia utente collegata all'unità interna) – Scheda dell'unità di alimentazione
A11P	MMI (= interfaccia utente collegata all'unità interna) – Scheda principale
A12P	Scheda del display MMI
A13P	* Adattatore LAN
A14P	* Interfaccia utente usata come termostato ambiente – Scheda
A15P	* Scheda del ricevitore (termostato ATTIVATO/DISATTIVATO wireless)
B1L	Sensore flusso
B1PR	Sensore di pressione refrigerante
B1PW	Sensore di pressione acqua
CN* (A4P)	* Connettore
DS1(A8P)	* Microinterruttore
E1H	Elemento del riscaldatore di riserva (1 kW)
E2H	Elemento del riscaldatore di riserva (2 kW)
E3H	Elemento del riscaldatore di riserva (3 kW)
E*P (A9P)	LED di indicazione
F1B	# Riscaldatore di riserva a fusibile per sovraccorrente
F1T	Riscaldatore di riserva a fusibile termico
F1U, F2U (A4P)	* Fusibile 5 A 250 V per scheda con I/O digitale
FU1 (A1P)	Fusibile T 5 A 250 V per Scheda
FU2 (A10P)	Fusibile T 1,6 A 250 V per Scheda
K1M, K2M	Riscaldatore di riserva a contattore
K5M	Riscaldatore di riserva a contattore di sicurezza
K*R (A1P-A4P)	Relè sulla Scheda
M1P	Pompa di alimentazione principale
M2P	# Pompa dell'acqua calda sanitaria
M2S	# Valvola a 2 vie per il modo raffreddamento
M3S	Valvola a 3 vie per riscaldamento a pavimento/acqua calda sanitaria
P1M	Display MMI
PC (A15P)	* Circuito d'alimentazione
PHC1 (A4P)	* Circuito di ingresso dell'accoppiatore ottico
Q1L	Riscaldatore di riserva con protezione termica
Q4L	# Termostato di sicurezza
Q*DI	# Interruttore differenziale

## 8 Dati tecnici

R1H (A2P)	*	Sensore di umidità
R1T (A1P)		Termistore dello scambiatore di calore uscita acqua
R1T (A2P)	*	Termostato ATTIVATO/DISATTIVATO del sensore ambiente
R1T (A14P)	*	Interfaccia utente del sensore ambiente
R2T (A1P)		Termistore del riscaldatore di riserva di uscita
R2T (A2P)	*	Sensore esterno (pavimento o ambiente)
R3T		Termistore lato liquido refrigerante
R4T		Termistore acqua in entrata
R5T, R8T		Termistore acqua calda sanitaria
R6T	*	Termistore esterno per ambiente interno o esterno
S1S	#	Contatto dell'alimentazione a tariffa kWh preferenziale
S2S	#	Input 1 impulso contatore dell'energia elettrica
S3S	#	Input 2 impulso contatore dell'energia elettrica
S6S~S9S	*	Segnali in ingresso digitali di limitazione potenza
SS1 (A4P)	*	Interruttore selettore
SW1~2 (A12P)		Pulsanti a rotazione
SW3~5 (A12P)		Pulsanti a pressione
TR1		Trasformatore dell'alimentazione
X6M	#	Morsettiera a striscia di alimentazione del riscaldatore di riserva
X*, X*A, X*Y, Y*		Connettore
X*M		Morsettiera a striscia

\* Opzionale

# Da reperire in loco

### Traduzione del testo che figura nello schema elettrico

Inglese	Traduzione
(1) Main power connection	(1) Collegamento dell'alimentazione principale
For preferential kWh rate power supply	Per l'alimentazione a tariffa kWh preferenziale
Indoor unit supplied from outdoor	Unità interna alimentata dall'esterno
Normal kWh rate power supply	Alimentazione a tariffa kWh normale
Only for normal power supply (standard)	Solo per alimentazione elettrica normale (standard)
Only for preferential kWh rate power supply (outdoor)	Solo per alimentazione elettrica con tariffa kWh preferenziale (esterna)
Outdoor unit	Unità esterna
Preferential kWh rate power supply contact: 16 V DC detection (voltage supplied by PCB)	Contatto per l'alimentazione a tariffa kWh preferenziale: rilevamento di 16 V CC (tensione fornita mediante scheda)
SWB	Scatola di commutazione
Use normal kWh rate power supply for indoor unit	Usare l'alimentazione elettrica con tariffa kWh normale per l'unità interna
(2) Backup heater power supply	(2) Alimentazione del riscaldatore di riserva
Only for ***	Solo per ***
(3) User interface	(3) Interfaccia utente

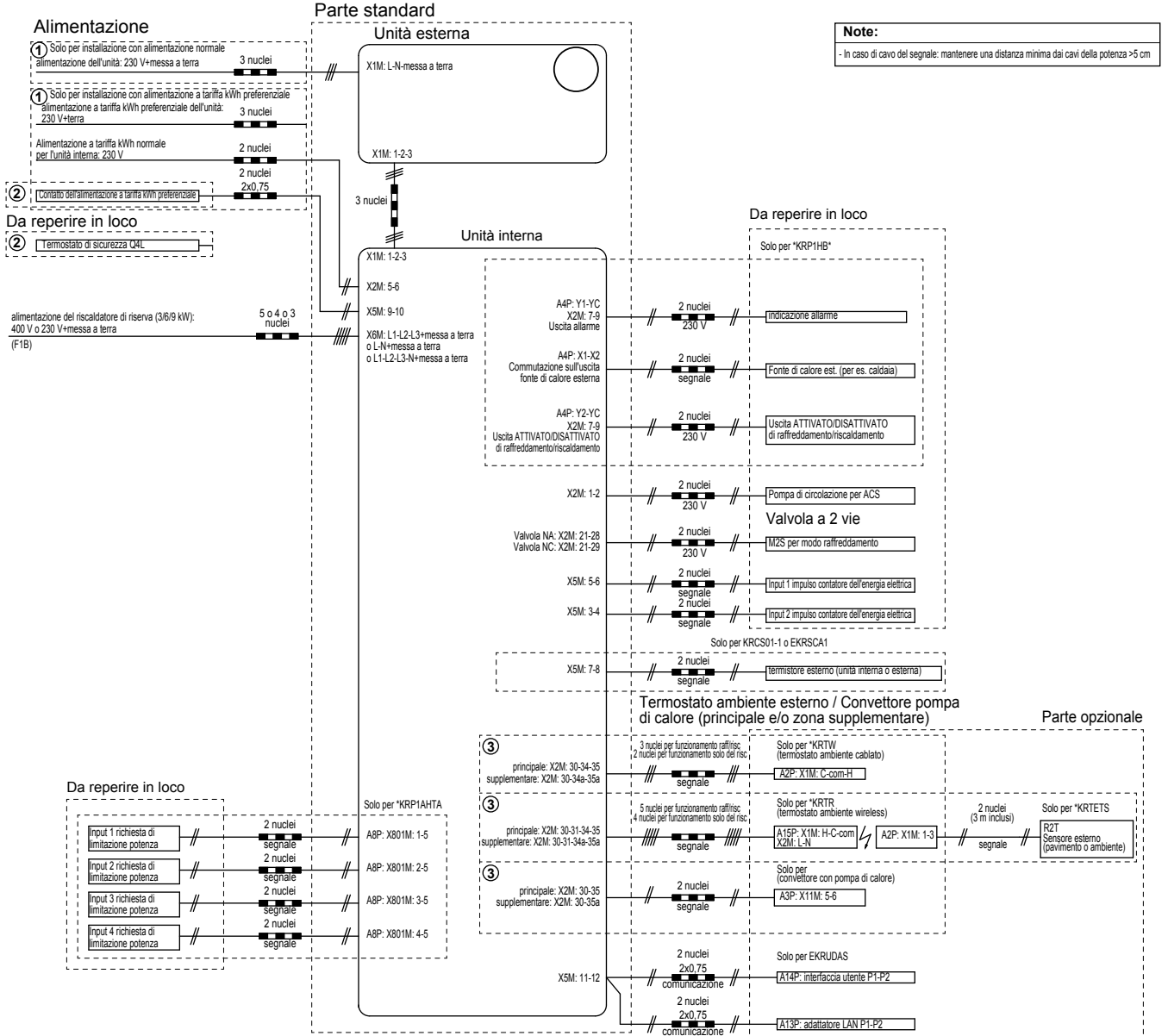
Inglese	Traduzione
Only for LAN adapter	Solo per l'adattatore LAN
Only for remote user interface EKRUDAS	Solo per l'interfaccia utente utilizzato come termostato ambiente (EKRUDAS)
(5) Ext. thermistor	(5) Termistore esterno
SWB	Scatola di commutazione
(6) Field supplied options	(6) Opzioni da reperire in loco
12 V DC pulse detection (voltage supplied by PCB)	Rilevamento impulsi da 12 V CC (tensione fornita mediante scheda)
230 V AC supplied by PCB	230 V CA, tensione fornita dalla scheda
Continuous	Corrente continua
DHW pump output	Uscita pompa dell'acqua calda sanitaria
DHW pump	Pompa dell'acqua calda sanitaria
Electrical meters	Contatori dell'energia elettrica
For safety thermostat	Per il termostato di sicurezza
Inrush	Corrente di picco
Max. load	Carico massimo
Normally closed	Normalmente chiuso
Normally open	Normalmente aperto
Safety thermostat contact: 16 V DC detection (voltage supplied by PCB)	Contatto per il termostato di sicurezza: rilevamento di 16 V CC (tensione fornita mediante scheda)
Shut-off valve	Valvola di intercettazione
SWB	Scatola di commutazione
(7) Option PCBs	(7) Schede opzione
Alarm output	Uscita allarme
Changeover to ext. heat source	Passaggio a fonte di calore esterna
Max. load	Carico massimo
Min. load	Carico minimo
Only for demand PCB option	Solo per l'opzione scheda a richiesta
Only for digital I/O PCB option	Solo per opzione Scheda con I/O digitale
Options: ext. heat source output, alarm output	Opzioni: uscita fonte di calore esterna, uscita allarme
Options: On/OFF output	Opzioni: Uscita ATTIVATO/DISATTIVATO
Power limitation digital inputs: 12 V DC / 12 mA detection (voltage supplied by PCB)	Ingressi digitali per limitazione potenza: rilevamento di 12 V CC/12 mA (tensione fornita mediante scheda)
Space C/H On/OFF output	Uscita raffreddamento/ riscaldamento ambiente ATTIVATO/DISATTIVATO
SWB	Scatola di commutazione
(8) External On/OFF thermostats and heat pump convector	(8) Termostati ATTIVATO/DISATTIVATO esterni e convettore pompa di calore
Additional LWT zone	Zona temperatura manuale aggiuntiva
Main LWT zone	Zona temperatura manuale principale
Only for external sensor (floor/ ambient)	Solo per sensore esterno (pavimento o ambiente)

Inglese	Traduzione
Only for heat pump convector	Solo per convettore con pompa di calore
Only for wired On/OFF thermostat	Solo per termostato Attivato/DISATTIVATO cablato

Inglese	Traduzione
Only for wireless On/OFF thermostat	Solo per termostato Attivato/DISATTIVATO wireless

**Schema dei collegamenti elettrici**

Per maggiori dettagli, controllare il cablaggio dell'unità.



4D109881A

## 8 Dati tecnici

### 8.3 Tabella 1 – Carica di refrigerante massima consentita in un ambiente: unità interna

A <sub>ambiente</sub> (m <sup>2</sup> )	Carica di refrigerante massima in un ambiente (m <sub>max</sub> ) (kg)
	H=600 mm
1	0,138
2	0,276
3	0,414
4	0,553
5	0,691
6	0,829
7	0,907
8	0,970
9	1,028
10	1,084
11	1,137
12	1,187
13	1,236
14	1,283
15	1,328
16	1,371
17	1,413
18	1,454
19	1,494
20	1,533
21	1,571
22	1,608
23	1,644
24	1,679
25	1,714
26	1,748
27	1,781
28	1,814
29	1,846
30	1,877
31	1,909



#### INFORMAZIONI

- Per i modelli con posizionamento sul pavimento, si considera che "L'altezza d'installazione (H)" debba essere 600 mm per conformarsi alla norma CEI 60335-2-40:2013 A1 2016 Comma GG2.
- Per valori A<sub>ambiente</sub> intermedi (ovvero, quando A<sub>ambiente</sub> è compreso tra due valori della tabella), considerare il valore che corrisponde al valore A<sub>ambiente</sub> inferiore della tabella. Se A<sub>ambiente</sub>=12,5 m<sup>2</sup>, considerare il valore che corrisponde a "A<sub>ambiente</sub>=12 m<sup>2</sup>".

m <sub>c</sub> (kg)	Superficie minima di pavimento (m <sup>2</sup> )
	H=600 mm
1,90	30,72



#### INFORMAZIONI

- Per i modelli con posizionamento sul pavimento, si considera che "L'altezza d'installazione (H)" debba essere 600 mm per conformarsi alla norma CEI 60335-2-40:2013 A1 2016 Comma GG2.
- Per i valori m<sub>c</sub> intermedi (ovvero, quando m<sub>c</sub> è compreso tra due valori della tabella), considerare il valore che corrisponde al valore m<sub>c</sub> più alto della tabella. Se m<sub>c</sub>=1,87 kg, considerare il valore che corrisponde a "m<sub>c</sub>=1,88 kg".
- I sistemi con una carica totale di refrigerante inferiore a 1,84 kg non sono soggetti ad alcun requisito relativo all'ambiente.
- Le cariche superiori a 1,9 kg non sono ammesse sull'unità.

### 8.5 Tabella 3 – Superficie minima dell'apertura di sfiato per la ventilazione naturale: unità interna

m <sub>c</sub>	m <sub>max</sub>	dm=m <sub>c</sub> -m <sub>max</sub> (kg)	Superficie minima dell'apertura di sfiato (cm <sup>2</sup> )
			H=600 mm
1,9	0,1	1,80	729
1,9	0,3	1,60	648
1,9	0,5	1,40	567
1,9	0,7	1,20	486
1,9	0,9	1,00	418
1,9	1,1	0,80	370
1,9	1,3	0,60	301
1,9	1,5	0,40	216
1,9	1,7	0,20	115

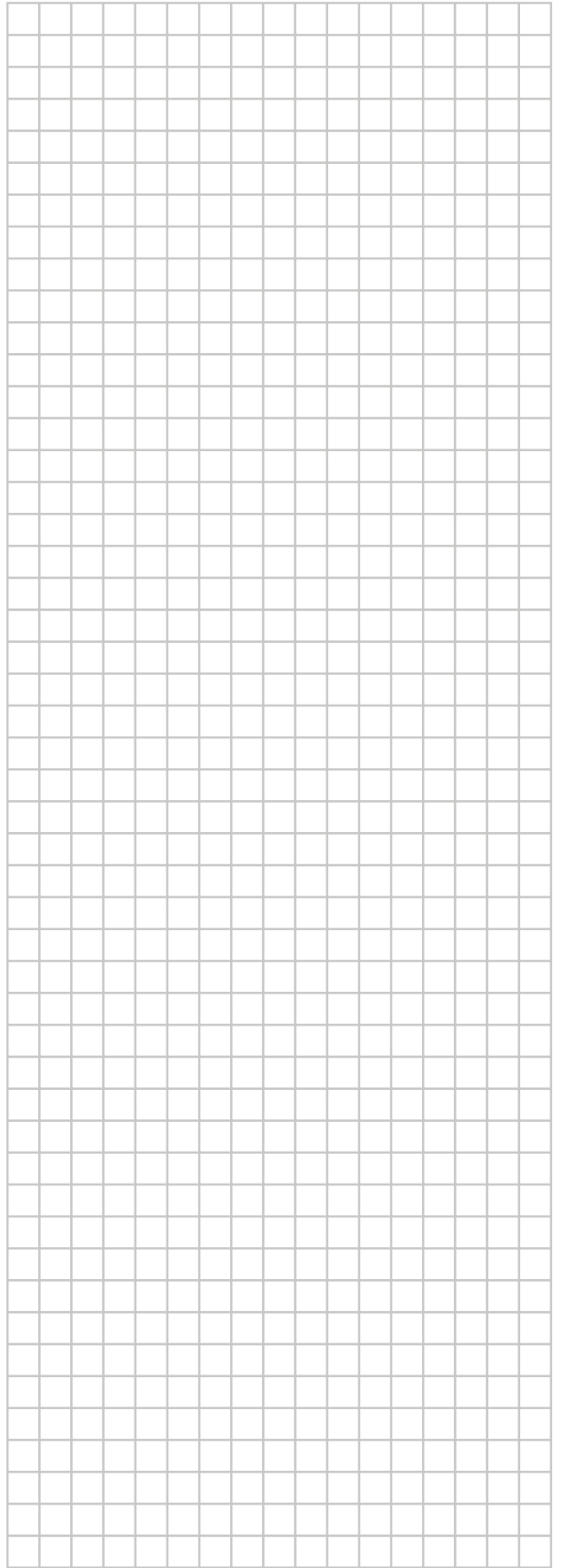
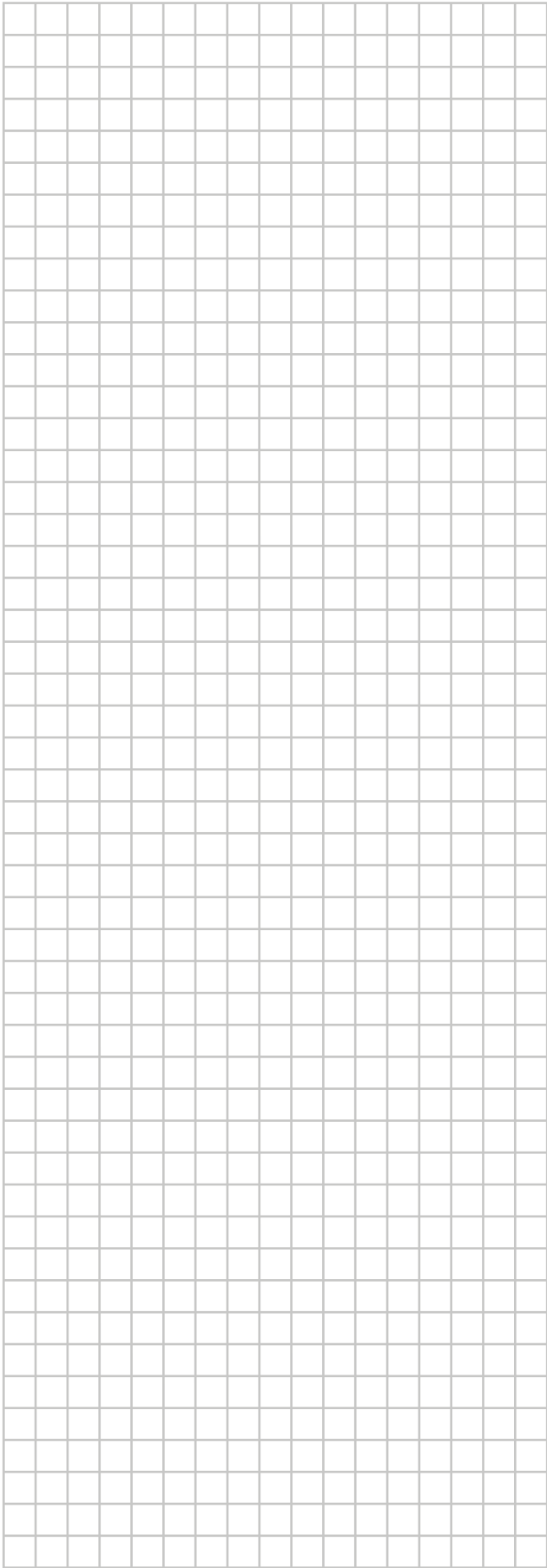


#### INFORMAZIONI

- Per i modelli con posizionamento sul pavimento, si considera che "L'altezza d'installazione (H)" debba essere 600 mm per conformarsi alla norma CEI 60335-2-40:2013 A1 2016 Comma GG2.
- Per i valori dm intermedi (ovvero, quando dm è compreso tra due valori dm della tabella), considerare il valore che corrisponde al valore dm superiore della tabella. Se dm=1,55 kg, considerare il valore che corrisponde a "dm=1,6 kg".

### 8.4 Tabella 2 – Superficie minima sul pavimento: unità interna

m <sub>c</sub> (kg)	Superficie minima di pavimento (m <sup>2</sup> )
	H=600 mm
1,84	28,81
1,86	29,44
1,88	30,08



ERC



4P495244-1 B 0000000%

Copyright 2017 Daikin

**DAIKIN EUROPE N.V.**

Zandvoordestraat 300, B-8400 Oostende, Belgium

4P495244-1B 2017.12