



MANUALE D'INSTALLAZIONE

Daikin Altherma Ventilconvettore per pompa di calore

FWXV10AATV3(R)
FWXV15AATV3(R)
FWXV20AATV3(R)
FWXM10AATV3(R)
FWXM15AATV3(R)
FWXM20AATV3(R)

Desideriamo innanzitutto ringraziarVi di avere deciso di accordare la vostra preferenza ad un apparecchio di nostra produzione.

Come potrete renderVi conto avete effettuato una scelta vincente in quanto avete acquistato un prodotto che rappresenta lo stato dell'Arte nella tecnologia della climatizzazione domestica.

Mettendo in atto i suggerimenti che sono contenuti in questo manuale, grazie al prodotto che avete acquistato, potrete fruire senza problemi di condizioni ambientali ottimali con il minor investimento in termini energetici.

DAIKIN EUROPE N.V.

Conformità

Questa unità è conforme alle direttive Europee:

- Bassa tensione 2014/35/UE;
- Compatibilità elettromagnetica 2014/30/UE;

Simbologia

I pittogrammi riportati nel seguente capitolo consentono di fornire rapidamente ed in modo univoco informazioni

necessarie alla corretta utilizzazione della macchina in condizioni di sicurezza.

Pittogrammi redazionali

U Utente

- Contrassegna le pagine nelle quali sono contenute istruzioni o informazioni destinate all'utente.

I Installatore

- Contrassegna le pagine nelle quali sono contenute istruzioni o informazioni destinate all'installatore.

S Service

- Contrassegna le pagine nelle quali sono contenute istruzioni o informazioni destinate all'installatore SERVIZIO ASSISTENZA TECNICA CLIENTI.

Pittogrammi relativi alla sicurezza

⚠ Avvertenza

- Che l'operazione descritta presenta, se non effettuata nel rispetto delle normative di sicurezza, il rischio di subire danni fisici.

⚠ Tensione elettrica pericolosa

- Segnala al personale interessato che l'operazione descritta presenta, se non effettuata nel rispetto delle normative di sicurezza, il rischio di subire uno shock elettrico.

⚠ Pericolo di forte calore

- Delle normative di sicurezza, il rischio di subire bruciate per contatto con componenti con elevata temperatura.

⊘ Divieto

- Contrassegna azioni che non si devono assolutamente fare.

Generale

1.1	Avvertenze generali	4
1.2	Regole fondamentali di sicurezza	4
1.3	Gamma prodotti	5
1.4	Caratteristiche tecniche nominali	5
1.5	Dimensioni di ingombro	6

Installazione

2.1	Posizionamento dell'unità	7
2.2	Modalità d'installazione	7
2.3	Distanze minime di installazione.	7
2.4	Accesso al corpo macchina	8
2.5	Rimozione fianchi	9
2.6	Installazione verticale	9
2.7	Installazione a soffitto orizzontale	10
2.8	Collegamenti idraulici	10
2.9	Scarico condensa	11
2.10	Riempimento impianto	12
2.11	Evacuazione dell'aria durante il riempimento dell'impianto	12
2.12	Collegamenti elettrici	13
2.13	Manutenzione	13
2.14	Pulizia esterna	13
2.15	Pulizia filtro aspirazione aria	14
2.16	Consigli per il risparmio energetico	15

Anomalie e rimedi

3.1	Anomalie e rimedi	16
3.2	Tabella delle anomalie e rimedi	16

IT

GENERALE

1.1 Avvertenze generali

- ⚠ Dopo aver tolto l'imballo assicurarsi dell'integrità e della completezza del contenuto. In caso contrario rivolgersi all'installatore del proprio ufficio affiliato DAIKIN.
- ⚠ L'installazione degli apparecchi DAIKIN deve essere effettuata da impresa abilitata, in ottemperanza alle Norme vigenti ed alle indicazioni fornite dalla DAIKIN nel libretto d'istruzione a corredo dell'apparecchio.
- ⚠ Questi apparecchi sono stati realizzati per il condizionamento e/o il riscaldamento degli ambienti e dovranno essere destinati a questo uso compatibilmente con le loro caratteristiche prestazionali.
È esclusa qualsiasi responsabilità contrattuale ed extracontrattuale a DAIKIN EUROPE N.V. per danni causati a persone, animali o cose, da errori di installazione, di regolazione e di manutenzione o da usi impropri.
- ⚠ In caso di fuoriuscite di acqua, posizionare l'interruttore generale dell'impianto su "spento" e chiudere i rubinetti dell'acqua.
Chiamare, con sollecitudine, il Servizio Tecnico di Assistenza DAIKIN, oppure personale professionalmente qualificato e non intervenire personalmente sull'apparecchio.
- ⚠ La serie FWXM, da incasso, è sprovvista di griglie e di mobile di copertura. Prevedere elementi di protezione e griglie di mandata/ripresa aria tali da impedire contatti accidentali con l'apparecchio.
- ⚠ Il non utilizzo dell'apparecchio per un lungo periodo comporta l'effettuazione delle seguenti operazioni:
 - Posizionare l'interruttore generale dell'impianto su "spento"
 - Chiudere i rubinetti dell'acqua
 - Se c'è pericolo di gelo, accertarsi che l'impianto sia stato addizionato con del liquido antigelo, altrimenti vuotare l'impianto.
- ⚠ Una temperatura troppo bassa o troppo alta è dannosa alla salute e costituisce un inutile spreco di energia.
Evitare il contatto diretto con il flusso dell'aria per un periodo prolungato.
- ⚠ Evitare che il locale rimanga chiuso a lungo. Periodicamente aprire le finestre per assicurare un corretto ricambio d'aria.
- ⚠ Questo libretto d'istruzione è parte integrante dell'apparecchio e di conseguenza deve essere conservato con cura e dovrà SEMPRE accompagnare l'apparecchio anche in caso di sua cessione ad altro proprietario o utente oppure di un trasferimento su un altro impianto. In caso di suo danneggiamento o smarrimento richiederne un altro esemplare al Servizio Tecnico di Assistenza DAIKIN di zona.
- ⚠ Gli interventi di riparazione o manutenzione devono essere eseguiti dal Servizio Tecnico di Assistenza o da personale qualificato secondo quanto previsto dal presente libretto. Non modificare o manomettere l'apparecchio in quanto si possono creare situazioni di pericolo ed il costruttore dell'apparecchio non sarà responsabile di eventuali danni provocati.
- ⚠ Prestare molta attenzione al contatto, pericolo scottature.

1.2 Regole fondamentali di sicurezza

- ⊖ Ricordiamo che l'utilizzo di prodotti che impiegano energia elettrica ed acqua, comporta l'osservanza di alcune regole fondamentali di sicurezza quali:
 - ⊖ L'apparecchio può essere utilizzato da bambini di età non inferiore a 8 anni e da persone con ridotte capacità fisiche, sensoriali o mentali, o prive di esperienza o della necessaria conoscenza, purché sotto sorveglianza oppure dopo che le stesse abbiano ricevuto istruzioni relative all'uso sicuro dell'apparecchio e alla comprensione dei pericoli ad esso inerenti.
I bambini non devono giocare con l'apparecchio.
La pulizia e la manutenzione destinata ad essere effettuata dall'utilizzatore non deve essere effettuata da bambini senza sorveglianza.
 - ⊖ È vietato toccare l'apparecchio se si è a piedi nudi e con parti del corpo bagnate o umide.
 - ⊖ È vietata qualsiasi operazione di pulizia, prima di aver scollegato l'apparecchio dalla rete di alimentazione elettrica posizionando l'interruttore generale dell'impianto su "spento".
 - ⊖ È vietato modificare i dispositivi di sicurezza o di regolazione senza l'autorizzazione e le indicazioni del costruttore dell'apparecchio.
 - ⊖ È vietato tirare, staccare, torcere i cavi elettrici fuoriuscenti dall'apparecchio, anche se questo è scollegato dalla rete di alimentazione elettrica.

- ⊖ È vietato introdurre oggetti e sostanze attraverso le griglie di aspirazione e mandata d'aria.
- ⊖ È vietato salire con i piedi sull'apparecchio e/o appoggiarvi qualsiasi tipo di oggetto.
- ⊖ È vietato aprire gli sportelli di accesso alle parti interne dell'apparecchio, senza aver prima posizionato l'interruttore generale dell'impianto su "spento".
- ⊖ L'apparecchio può raggiungere temperature, sui componenti esterni, superiori ai 70°C.
- ⊖ È vietato disperdere e lasciare alla portata di bambini il materiale dell'imballo in quanto può essere potenziale fonte di pericolo.

1.3 Gamma prodotti

I ventilconvettori DAIKIN si dividono in due tipologie FWXV e FWXM, ciascuna delle quali è realizzata in tre taglie di diverse prestazioni e dimensioni

Serie FWXV

ventilconvettore con mobile metallico

Serie FWXM

ventilconvettore ad incasso senza pannellature

1.4 Caratteristiche tecniche nominali

2 Tubi

DATI TECNICI (DC)

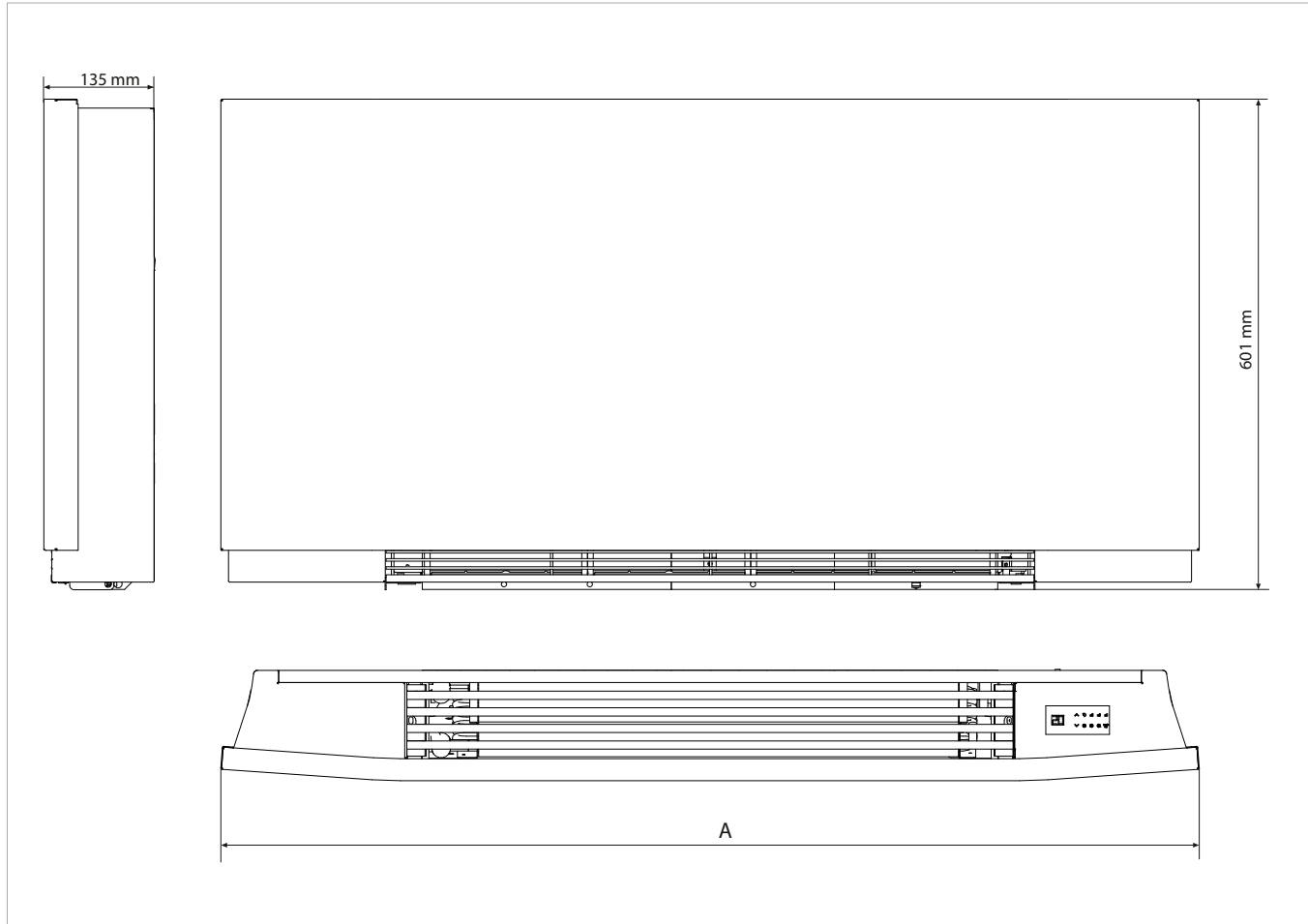
FWXV/FWXM		10AATV3(R)	15AATV3(R)	20AATV3(R)
Contenuto acqua batteria FWXV-FWXM	L	0,8	1,13	1,46
Pressione massima esercizio	bar	10	10	10
Massima temperatura ingresso acqua	°C	80	80	80
Minima temperatura ingresso acqua	°C	4	4	4
Attacchi idraulici	"	Eurokonus 3/4	Eurokonus 3/4	Eurokonus 3/4
Tensione di alimentazione	V/ph/Hz	230/1/50	230/1/50	230/1/50
Corrente massima assorbita	A	0,16	0,18	0,26
Potenza massima assorbita	W	17,6	19,8	26,5
Peso FWXM	kg	12	15	18
Peso FWXV	kg	20	23	26

1.5 Dimensioni d'ingombro

2 Tubi

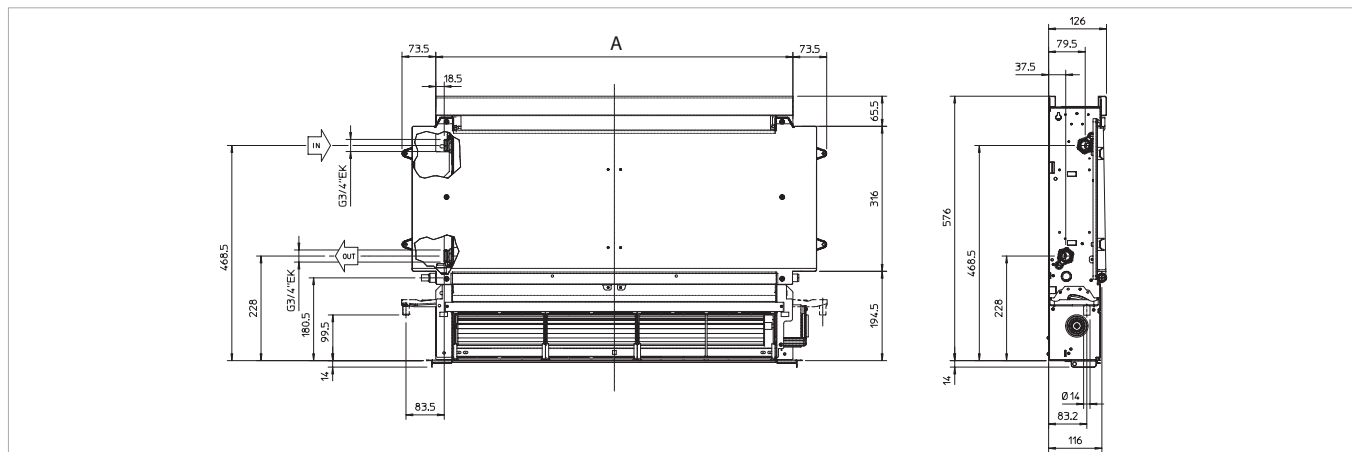
	U.M.	FWXV10AATV3(R)	FWXV15AATV3(R)	FWXV20AATV3(R)
Dimensioni				
A	mm	999	1199	1399

FWXV



	U.M.	FWXM10AATV3(R)	FWXM15AATV3(R)	FWXM20AATV3(R)
Dimensioni				
A	mm	578	778	978

FWXM



INSTALLAZIONE

2.1 Posizionamento dell'unità

- ⚠ Evitare l'installazione dell'unità in prossimità di:
- posizioni soggette all'esposizione diretta dei raggi solari;
 - in prossimità di fonti di calore;
 - in ambienti umidi e zone con probabile contatto con l'acqua;
 - in ambienti con vapori d'olio
 - in ambienti sottoposti ad alte frequenze.

- ⚠ Accertarsi che:
- la parete su cui si intende installare l'unità abbia una struttura e una portata adeguata;

- la zona della parete interessata non sia percorsa da tubazioni o linee elettriche
- la parete interessata sia perfettamente in piano;
- sia presente un'area libera da ostacoli che potrebbero compromettere la circolazione dell'aria in ingresso ed uscita;
- la parete di installazione sia possibilmente una parete di perimetro esterno per consentire lo scarico della condensa all'esterno;
- in caso di installazione a soffitto (serie FWXM) il flusso dell'aria non sia rivolto direttamente verso le persone.

2.2 Modalità d'installazione

Le seguenti descrizioni sulle varie fasi di montaggio ed i relativi disegni fanno riferimento ad una versione di macchina con attacchi a sinistra.

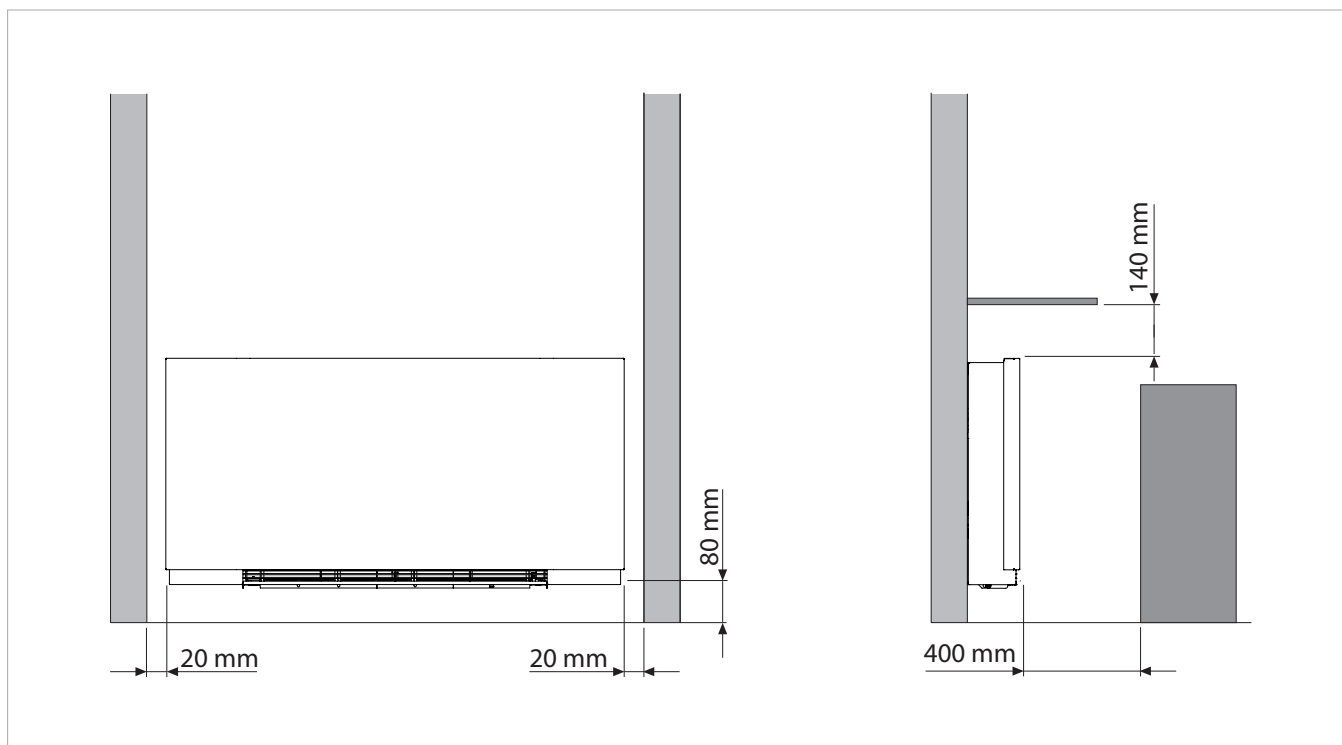
Le descrizioni per le operazioni di montaggio delle macchine con attacchi a destra (R) sono le medesime.

Solo le immagini sono da considerarsi rappresentate specularmente.

Per ottenere una buona riuscita dell'installazione e prestazioni di funzionamento ottimali, seguire attentamente quanto indicato nel presente manuale. La mancata applicazione delle norme indicate, che può causare mal funzionamenti delle apparecchiature, sollevano la ditta DAIKIN EUROPE N.V. da ogni forma di garanzia e da eventuali danni causati a persone, animali o cose.

2.3 Distanze minime di installazione

Nella figura sono indicate le distanze minime di montaggio del ventilconvettore da pareti e mobili presenti nell'ambiente



2.4 Accesso al corpo macchina

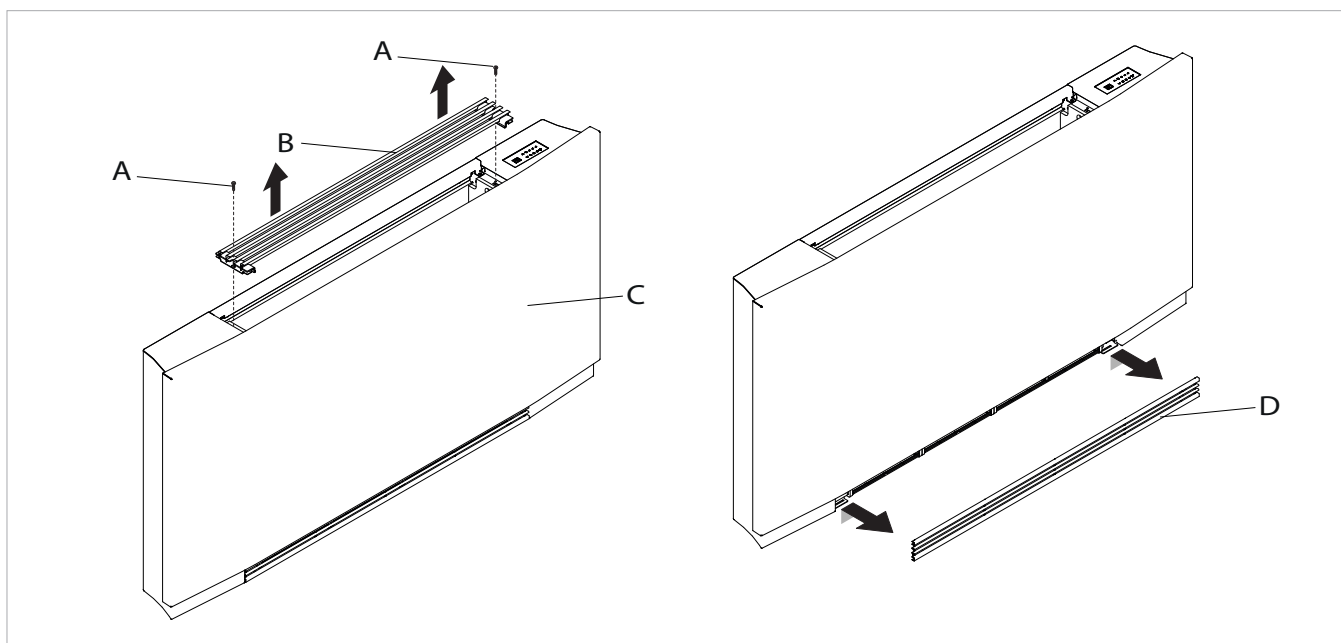
Per accedere alla parte interna della macchina seguire le seguenti procedure.

Togliere la griglia superiore:
 - svitare le viti di fissaggio
 - togliere la griglia alzandola

Togliere la griglia anteriore:
 - sollevare la griglia fino alla completa uscita dalla sede
 - inclinare la griglia
 - sfilare verso l'esterno

A	viti di fissaggio
B	griglia superiore

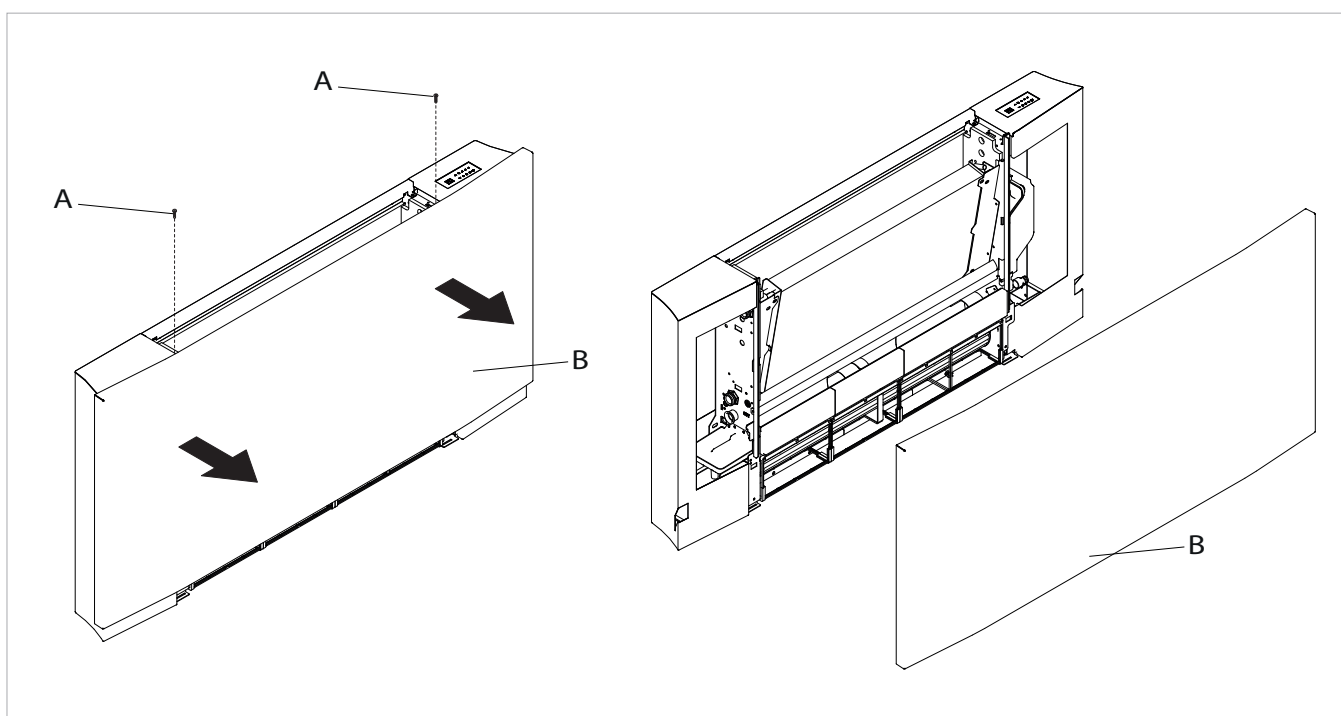
C	pannello frontale
D	griglia inferiore



Togliere il pannello frontale:
 - svitare le viti di fissaggio
 - rimuovere il pannello

A	viti di fissaggio
----------	-------------------

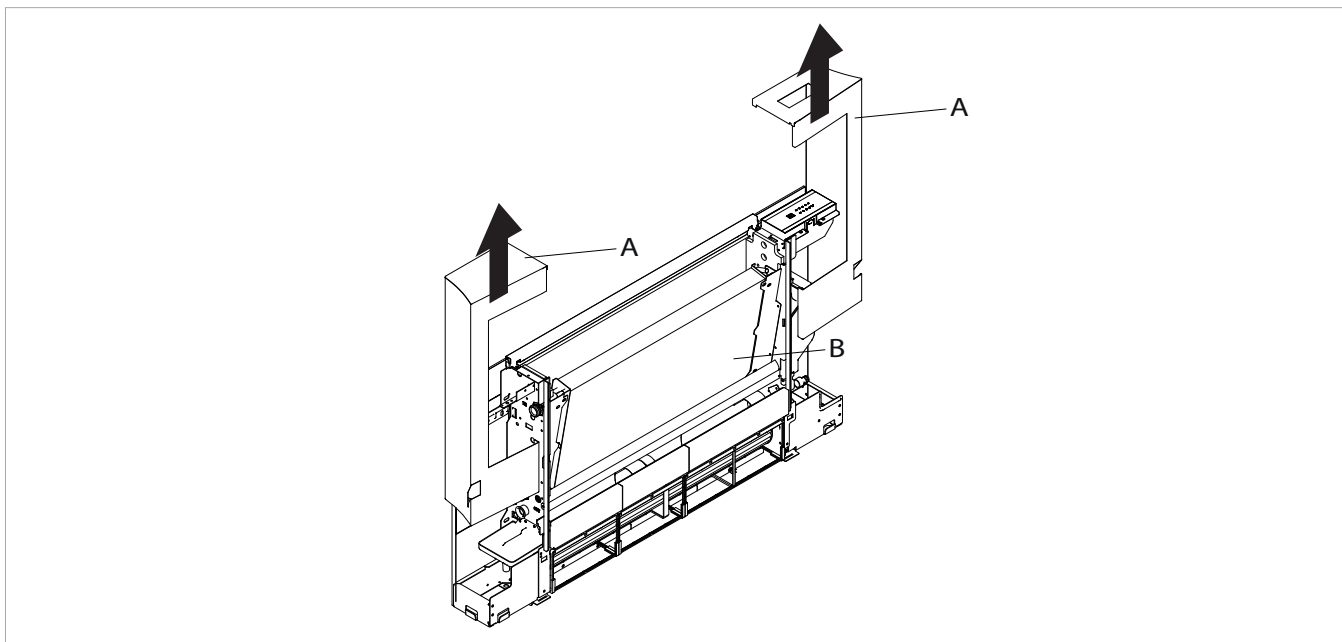
B	pannello frontale
----------	-------------------



2.5 Rimozione fianchi

Per rimuovere i fianchi:
 - sfilare i fianchi verso l'alto

A	Fianchi
B	Corpo macchina



2.6 Installazione a parete o pavimento verticale

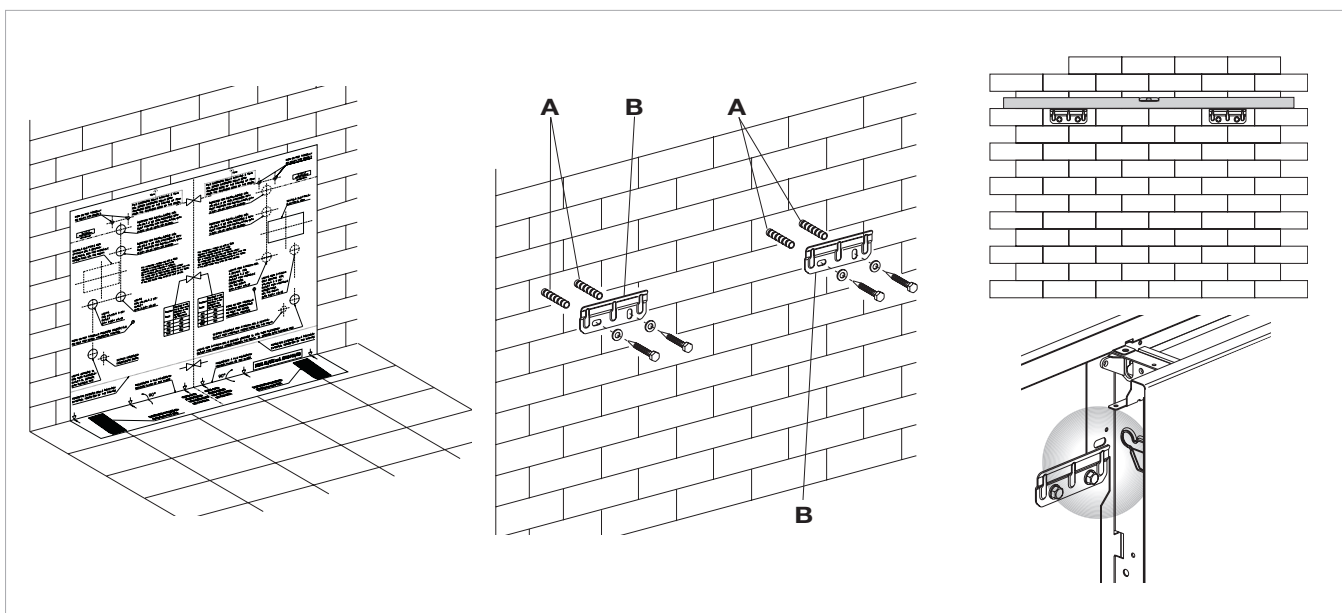
Utilizzare la dima di carta, e tracciare sulla parete la posizione delle due staffe di fissaggio. Forare con una punta adeguata ed infilare i tasselli (2 per ogni staffa); fissare le due staffe. Non stringere eccessivamente le viti, in modo da poter effettuare una regolazione delle staffe con una bolla di livello. Installare l'unità a livello (con un'eventuale tolleranza del $1 \div 2\%$ verso il tubo di drenaggio per agevolare la fuoriuscita dell'acqua). Bloccare definitivamente le due staffe serrando completamente le quattro viti. Verificarne la stabilità spostando manualmente le staffe verso destra e sinistra, alto e basso.

Montare l'unità, verificando il corretto aggancio sulle staffe e la sua stabilità.

N.B.: per agevolare il raccordo delle tubazioni agli attacchi del ventilconvettore installare una cassetta da incasso in corrispondenza dell'uscita delle tubazioni stesse. La corretta posizione della cassetta è indicata sulla dima di installazione.

A	tasselli
----------	----------

B	staffe
----------	--------



2.7 Installazione a soffitto orizzontale

Utilizzare la dima di carta, e tracciare a soffitto la posizione delle due staffe di fissaggio e delle due viti posteriori. Forare con una punta adeguata ed infilare i tasselli (2 per ogni staffa); fissare le due staffe. Non stringere eccessivamente le viti.

Infilare la macchina sulle due staffe, mantenendola in posizione quindi fissare le due viti nei tasselli posteriori, una per ogni lato.

Installare l'unità a livello (con un'eventuale tolleranza del $1 \div 2\%$ verso il tubo di drenaggio per agevolare la fuoriuscita dell'acqua).

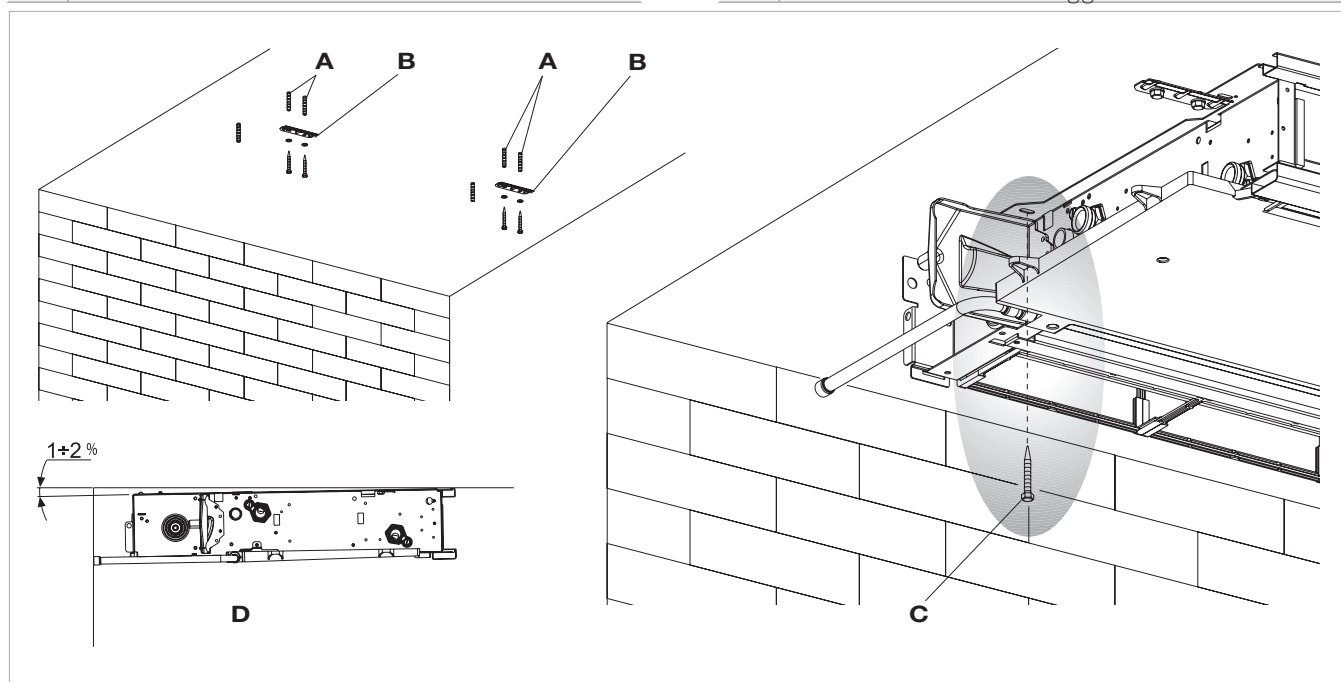
Stringere definitivamente tutte le 6 viti di fissaggio.

Per l'installazione della serie FWXV sono disponibili kit di accessori per bacini di raccolta condensa orizzontali EKM (10/15/20) COH.

⚠ Verificare attentamente l'inclinazione del tubo di scarico. L'eventuale contropendenza della linea di scarico può provocare perdite d'acqua

A	tasselli
B	staffe

C	viti
D	inclinazione tubo di drenaggio



2.8 Collegamenti idraulici

	U.M.	FWX(V/M)10AATV3(R)	FWX(V/M)15AATV3(R)	FWX(V/M)20AATV3(R)
Diametro min. nominale tubazioni	mm	14	16	18

N.B.: il diametro nominale, se non diversamente indicato, fa sempre riferimento al diametro interno.

Per evitare formazione di condensa superficiale è sempre raccomandato installare kit valvole elettriche, fatto salvo il caso in cui venga previsto un comando elettrico (ad es. testina elettrotermica) a monte dell'apparecchio.

La scelta ed il dimensionamento delle linee idrauliche è demandato per competenza al progettista, che dovrà operare secondo le regole della buona tecnica e delle legislazioni vigenti, tenendo conto che tubazioni sottodimensionate determinano un cattivo funzionamento.

Per effettuare i collegamenti:

- posizionare le linee idrauliche
- serrare le connessioni utilizzando il metodo "chiave contro chiave"
- verificare l'eventuale perdita di liquido
- rivestire le connessioni con materiale isolante

⚠ Le linee idrauliche e le giunzioni devono essere isolate termicamente.

⚠ Evitare isolamenti parziali delle tubazioni.

⚠ Evitare di stringere troppo per non danneggiare l'isolamento.

⚠ Per la tenuta idrica delle connessioni filettate utilizzare canapa e pasta verde; l'utilizzo di nastro di teflon è consigliato in presenza di liquido antigelo nel circuito idraulico.

2.9 Scarico condensa

La rete di scarico della condensa deve essere opportunamente dimensionata e la tubazione posizionata in modo da mantenere sempre lungo il percorso una determinata pendenza, mai inferiore a 1° o all'1%. Nell'installazione verticale il tubo di scarico si collega direttamente alla vaschetta di scarico, posizionata in basso sulla spalla laterale, sotto gli attacchi idraulici. Nell'installazione orizzontale (serie FWXM) il tubo di scarico viene allacciato a quello già presente sulla macchina.

- Se possibile fare defluire il liquido di condensa direttamente in una grondaia o in uno scarico di "acqua bianche".
- In caso di scarico nella rete fognaria, si consiglia di realizzare un sifone per impedire la risalita dei cattivi odori verso gli ambienti. La curva del sifone deve essere più in basso rispetto alla bacinella di raccolta condensa.

- Nel caso si debba scaricare la condensa all'interno di un recipiente, questo deve restare aperto all'atmosfera ed il tubo non deve essere immerso in acqua, evitando fenomeni di adesività e contropressioni che ostacolerebbero il libero deflusso.
- Nel caso si debba superare un dislivello che ostacolerebbe il deflusso della condensa, è necessario montare una pompa:
 - per l'installazione verticale montare la pompa sotto la vaschetta di drenaggio laterale;
 - per l'installazione orizzontale la posizione della pompa deve essere decisa in funzione delle specifiche esigenze.

E' comunque opportuno, al termine dell'installazione, verificare il corretto deflusso del liquido di condensa versando molto lentamente (circa 1/2 l di acqua in circa 5-10 minuti) nella vaschetta di raccolta.

Montaggio del tubo di scarico della condensa nella versione verticale

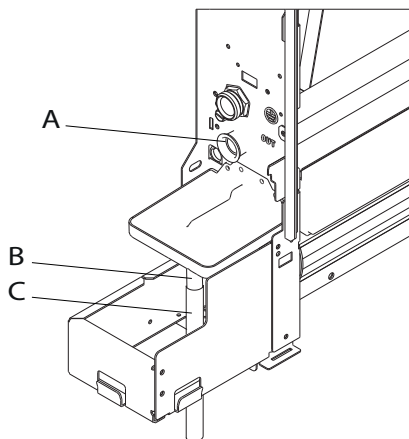
Collegare al raccordo di scarico della vaschetta raccogli condensa un tubo per il deflusso del liquido bloccandolo

in modo adeguato. Verificare che la prolunga rompigoccia sia presente e correttamente installata.

A	prolunga rompigoccia
B	Raccordo di scarico - Ø14 mm

C	tubo per il deflusso del liquido
----------	----------------------------------

IT



Montaggio del tubo di scarico della condensa nella versione orizzontale

Per montare la vaschetta orizzontale della serie FWXM fare riferimento alle istruzioni in kit EKM (10/15/20) COH.

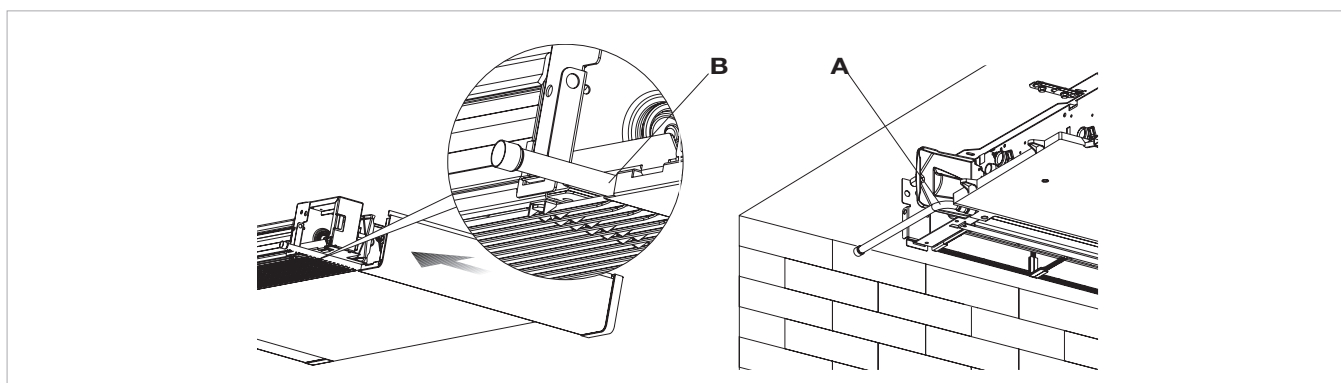
- controllare che il tubo ad "L" e quello flessibile in gomma siano collegati correttamente alla bacinella;
- infilare il fianco della macchina tenendo il tubo in posizione contro la griglia anteriore;
- chiudere completamente il fianco verificando che il tubo rimanga bloccato nell'apposito scasso presente sul lato.

Per l'installazione orizzontale osservare le seguenti avvertenze:

- assicurarsi che la macchina sia installata perfettamente a livello, o con una leggera inclinazione nel verso dello scarico della condensa;
- coibentare bene i tubi di mandata e ritorno fino all'imbocco della macchina, in modo da impedire gocciolamenti di condensa all'esterno della bacinella di raccolta stessa;
- coibentare il tubo di scarico della condensa della bacinella per tutta la sua lunghezza.

A allacciamento tubi - Ø14 mm

B scasso



2.10 Riempimento impianto

Durante l'avviamento dell'impianto assicurarsi che il detentore sul gruppo idraulico sia aperto. Se ci si trova in mancanza di alimentazione elettrica e la termovalvola

è già stata alimentata precedentemente sarà necessario utilizzare l'apposito cappuccio per premere l'otturatore della valvola per aprirla.

2.11 Evacuazione dell'aria durante il riempimento dell'impianto

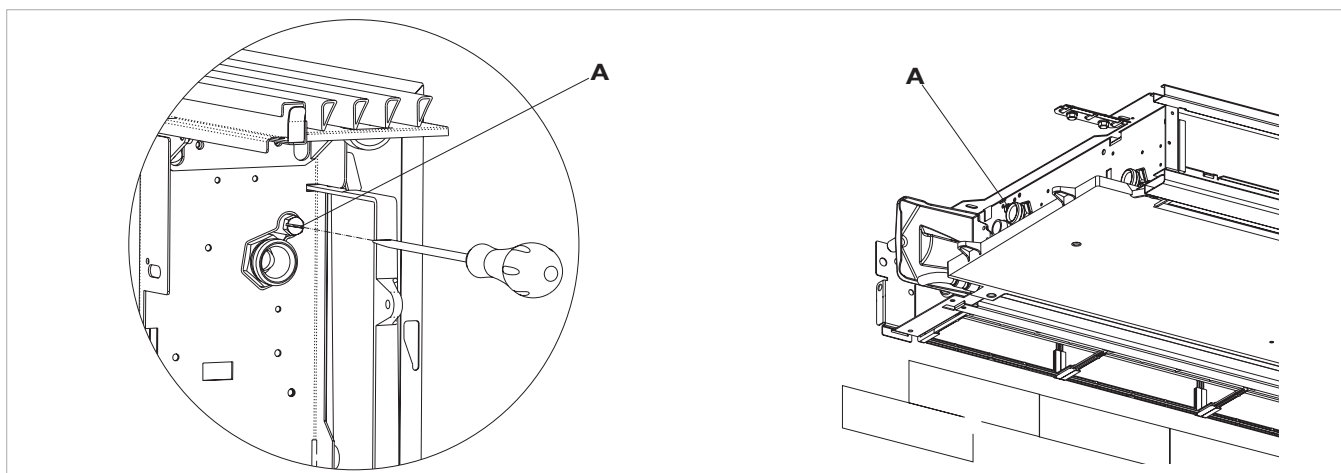
- Aprire tutti i dispositivi di intercettazione dell'impianto (manuali o automatici);
- Iniziare il riempimento aprendo lentamente il rubinetto di carico acqua impianto;
- Per i modelli installati in posizione verticale agire (utilizzando un cacciavite) sulla sfiata della batteria posto più in alto; per gli apparecchi installati orizzontalmente agire sullo sfiato posizionato più in alto;
- Quando comincia ad uscire acqua dalle valvole di sfiato dell'apparecchio, chiuderle e continuare

il caricamento fino al valore nominale previsto per l'impianto.

Verificare la tenuta idraulica delle guarnizioni.

Si consiglia di ripetere questa operazione dopo che l'apparecchio ha funzionato per alcune ore e di controllare periodicamente la pressione dell'impianto.

A sfiato della batteria



2.12 Collegamenti elettrici

Effettuare i collegamenti elettrici attenendosi alle prescrizioni riportate nei capitoli Avvertenze generali e Regole fondamentali di sicurezza facendo riferimento agli schemi presenti nei manuali d'installazione degli accessori. Prima di effettuare qualsiasi intervento, assicurarsi che l'alimentazione elettrica sia disinserita.

L'apparecchio deve essere collegato alla rete di alimentazione per mezzo di un interruttore omipolare con distanza minima di apertura dei contatti di almeno 3mm ovvero di un dispositivo che consente la disconnessione completa dell'apparecchio nelle condizioni della categoria di sovratensione III.

2.13 Manutenzione

La manutenzione periodica è indispensabile per mantenere il convettore a pompa di calore DAIKIN sempre efficiente, sicuro ed affidabile nel tempo. Essa può essere effettuata con periodicità semestrale, per alcuni interventi

e annuale per altri, dal Servizio Tecnico di Assistenza, che è tecnicamente abilitato e preparato e può inoltre disporre, se necessario, di ricambi originali.

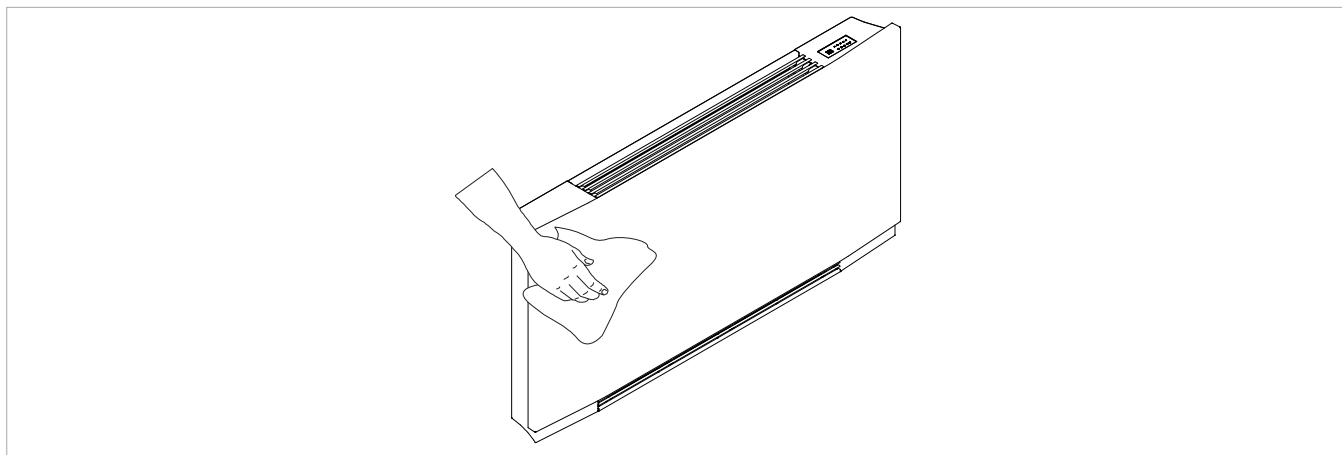
2.14 Pulizia esterna

⚠ Prima di ogni intervento di pulizia e manutenzione scollegare l'unità dalla rete elettrica spegnendo l'interruttore generale di alimentazione.

⚠ Attendere il raffreddamento dei componenti per evitare il pericolo di scottature.

⚠ Non usare spugne abrasive o detergenti abrasivi o corrosivi per non danneggiare le superfici verniciate.

Quando necessita pulire le superfici esterne del convettore a pompa di calore DAIKIN con un panno morbido e inumidito con acqua.



2.15 Pulizia filtro aspirazione aria

Dopo un periodo di funzionamento continuativo ed in considerazione della concentrazione di impurità nell'aria,

oppure quando si intende riavviare l'impianto dopo un periodo di inattività, procedere come descritto.

Estrazione celle filtranti

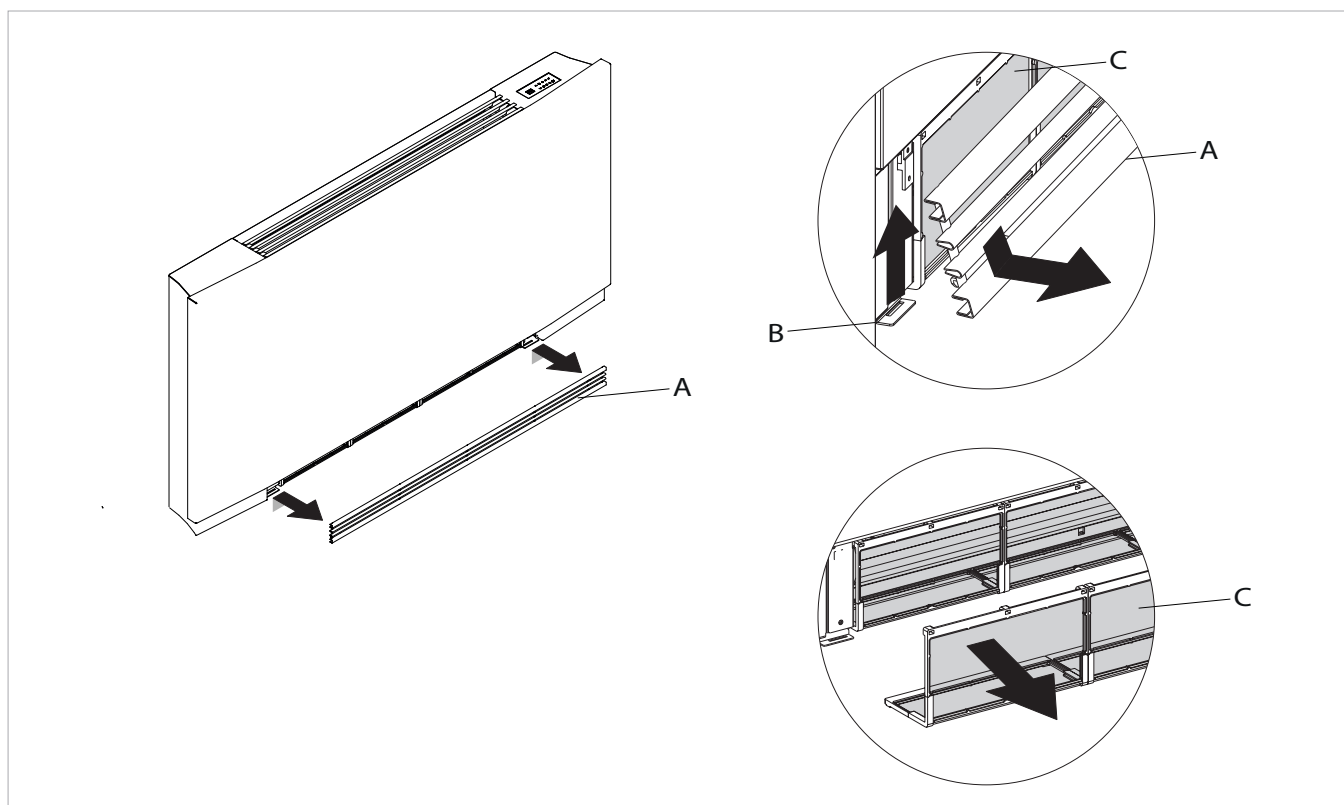
Per rimuovere la griglia:

- sollevare la griglia fino alla completa fuoriuscita dalla sede

- inclinare la griglia e sfilarla verso l'esterno
- estrarre quindi il filtro sfilandolo verso l'esterno

A	griglia anteriore
B	sede griglia

C	filtro
----------	--------



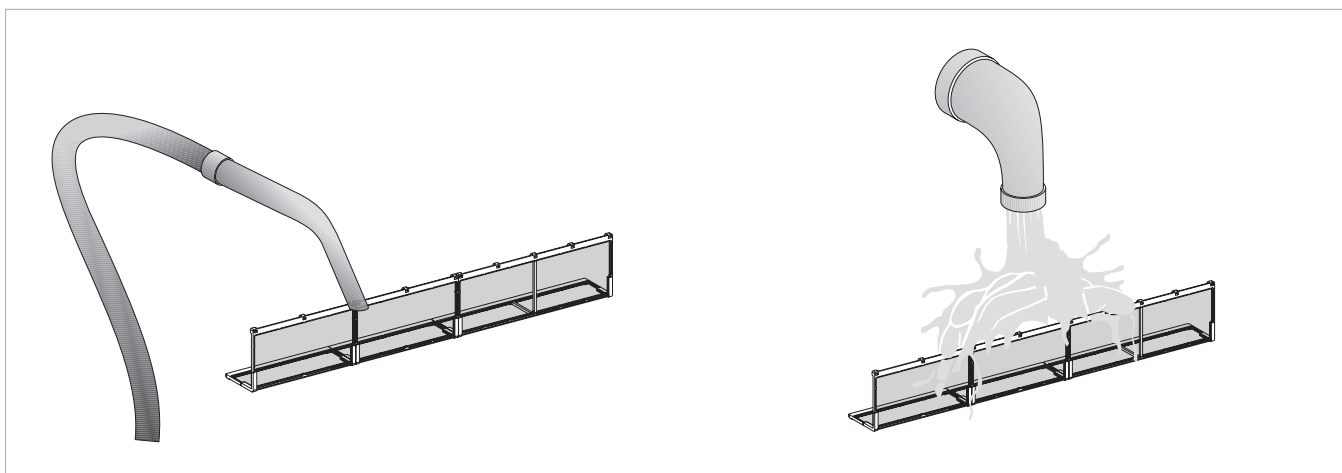
Pulizia setti filtranti

- aspirare la polvere dal filtro con un aspirapolvere
- lavare sotto acqua corrente, senza utilizzare detergenti o solventi, il filtro, e lasciare asciugare.

⊖ E' vietato l'uso dell'apparecchio senza il filtro a rete.

⚠ L'apparecchio è dotato di un interruttore di sicurezza che impedisce il funzionamento del ventilatore in assenza o con pannello mobile mal posizionato.

⚠ Dopo le operazioni di pulizia del filtro verificare il corretto montaggio del pannello.

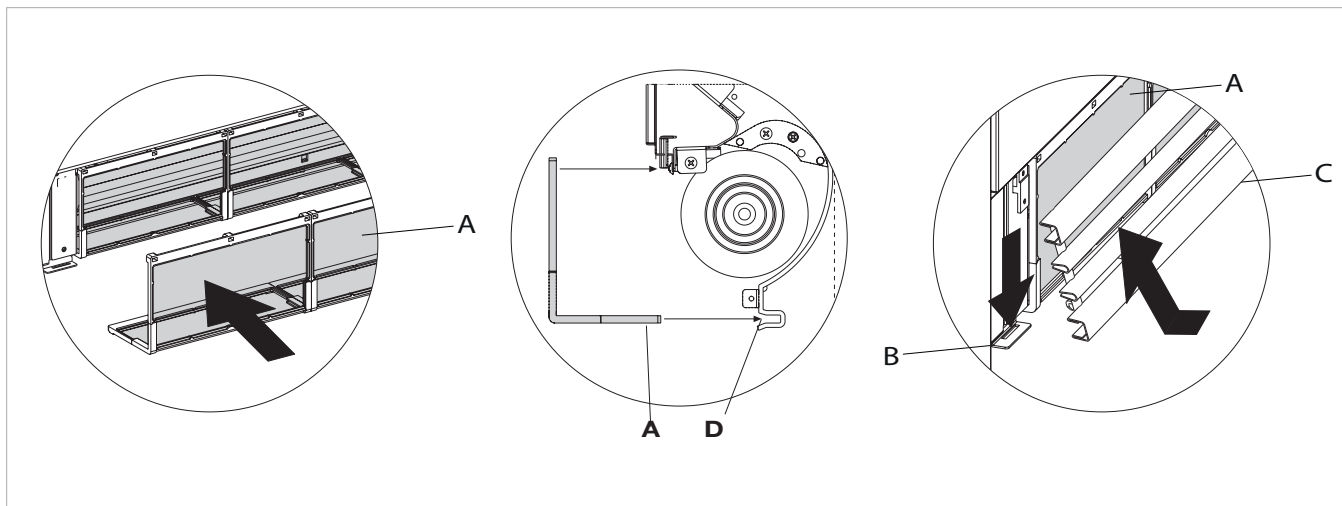


Termine operazioni di pulizia

- Per le versioni con griglia ad alette infilare le due linguette nelle apposite asole, farla ruotare ed agganciarla con un leggero colpo nella parte superiore.

A	filtro
B	gancio

C	griglia anteriore
D	sede del filtro



2.16 Consigli per il risparmio energetico

- Mantenere costantemente puliti i filtri;
- mantenere, per quanto possibile, chiuse porte e finestre dei locali da climatizzare;
- limitare, per quanto possibile, in estate, l'irradiazione diretta dei raggi solari negli ambienti da climatizzare (utilizzare tende, tapparelle, ecc.).

ANOMALIE E RIMEDI

3.1 Anomalie e rimedi

- ⚠ In caso di fuoriuscite di acqua o di funzionamento anomalo, staccare immediatamente l'alimentazione elettrica e chiudere i rubinetti dell'acqua.
- ⚠ In caso si riscontrasse una delle seguenti anomalie contattare un centro di assistenza autorizzato o personale professionalmente qualificato e non intervenire personalmente.
- La ventilazione non si attiva anche se nel circuito idraulico è presente acqua calda o fredda.
 - L'apparecchio perde acqua in funzione riscaldamento.
 - L'apparecchio perde acqua nella sola funzione di raffreddamento.
 - L'apparecchio emette un rumore eccessivo.
 - Sono presenti formazioni di rugiada sul pannello frontale.

3.2 Tabella delle anomalie e dei rimedi

Gli interventi devono essere eseguiti da un installatore qualificato o da un centro di assistenza specializzato.

Effetto	Causa	Rimedio
La ventilazione si attiva in ritardo rispetto alle nuove impostazioni di temperatura o di funzione.	La valvola di circuito richiede un certo tempo per la sua apertura e quindi per far circolare l'acqua calda o fredda nell'apparecchio.	Attendere 2 o 3 minuti per l'apertura della valvola del circuito.
L'apparecchio non attiva la ventilazione.	Manca acqua calda o fredda nell'impianto.	Verificare che la caldaia o il refrigeratore d'acqua siano in funzione.
La ventilazione non si attiva anche se nel circuito idraulico è presente acqua calda o fredda.	La valvola idraulica rimane chiusa	Smontare il corpo valvola e verificare se si ripristina la circolazione dell'acqua. Controllare lo stato di funzionamento della valvola alimentandola separatamente a 230 V. Se si dovesse attivare, il problema può essere nel controllo elettronico.
	Il motore di ventilazione è bloccato o bruciato.	Verificare gli avvolgimenti del motore e la libera rotazione della ventola.
	Il microinterruttore che ferma la ventilazione all'apertura della griglia filtro non si chiude correttamente.	Controllare che la chiusura della griglia determini l'attivazione del contatto del microinterruttore.
	I collegamenti elettrici non sono corretti.	Verificare i collegamenti elettrici.
L'apparecchio perde acqua in funzione riscaldamento.	Perdite nell'allacciamento idraulico dell'impianto.	Controllare la perdita e stringere a fondo i collegamenti.
	Perdite nel gruppo valvole.	Verificare lo stato delle guarnizioni.
Sono presenti formazioni di rugiada sul pannello frontale.	Isolanti termici staccati.	Controllare il corretto posizionamento degli isolanti termoacustici con particolare attenzione a quello anteriore sopra la batteria alettata.
Sono presenti alcune gocce d'acqua sulla griglia di uscita aria.	In situazioni di elevata umidità relativa (>60%) si possono verificare dei fenomeni di condensa, specialmente alle minime velocità di ventilazione.	Appena l'umidità relativa tende a scendere il fenomeno scompare. In ogni caso l'eventuale caduta di alcune gocce d'acqua all'interno dell'apparecchio non sono indice di malfunzionamento.
L'apparecchio perde acqua nella sola funzione di raffreddamento.	La bacinella condensa è ostruita.	Versare lentamente una bottiglia d'acqua nella parte bassa della batteria per verificare il drenaggio; nel caso pulire la bacinella e/o migliorare la pendenza del tubo di drenaggio.
	Lo scarico della condensa non ha la necessaria pendenza per il corretto drenaggio.	
	Le tubazioni di collegamento ed i gruppo valvole non sono ben isolati.	Controllare l'isolamento delle tubazioni.

Effetto	Causa	Rimedio
L'apparecchio emette un rumore eccessivo.	La ventola tocca la struttura.	Verificare lo sporramento dei filtri ed eventualmente pulirli
	La ventola è sbilanciata.	Lo sbilanciamento determina eccessive vibrazioni della macchina: sostituire la ventola.
	Verificare lo sporramento dei filtri ed eventualmente pulirli	Eeguire la pulizia dei filtri

DAIKIN EUROPE N.V.

Zandvoordestraat 300, B-8400 Oostende, Belgium

Copyright 2019 Daikin

cod. N420249A - 03